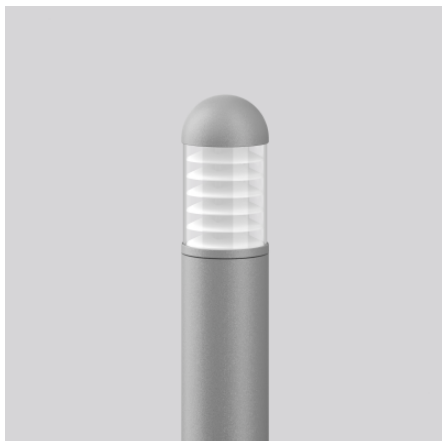


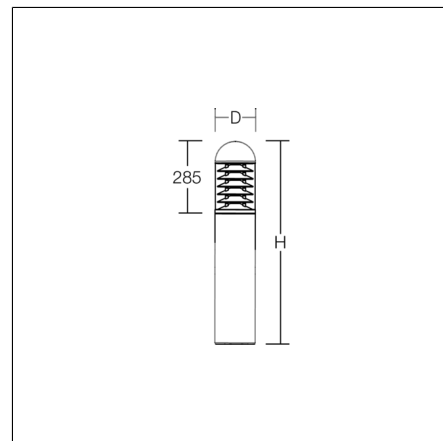
MEGA TOWER R

612147.004 | Pollerleuchten



Pollerleuchten
4051859290322
D 115, H 800

Stand
silber, matt (ca. RAL 9006)



Dekorative zylindrische Pollerleuchte mit innovativem Gehäusekonzept und hochwertiger LED-Optik. Pollerstandrohr aus korrosionsbeständigem, pulverbeschichtetem Aluminium mit voll umschlossenem Befestigungssockel aus Edelstahl. Korrosionsfreier Leuchteneinsatz aus Dualcompound Spritzguss mit integriertem Dichtungselastomer. Mit Membranventil zur Vermeidung von Kondenswasser. Seewasserbeständige Beschichtung. Abdeckung aus pulverbeschichtetem Aluminium-Druckguss mit klarem Glaszylinder und transluzenten Entblendlamellen. Der robuste Befestigungssockel aus Edelstahl sorgt für sicheren Stand. Langlöcher im Sockel zur nachträglichen, einfachen Ausrichtung der Leuchte. Betriebsgerät integriert. Anschlussdose am Sockel max. 2 x 3 x 2,5 mm² für Durchgangsverdrahtung.

Produktdaten

Durchmesser D	115 mm
Höhe H	800 mm
Gewicht	4.58 kg
Lichtquelle	LED
Farbtemperatur	3000 K
Bemessungsleuchtenlichtstrom	880 lm
Bemessungsleistung	10 W
Systemeffizienz	88 lm/W
Blendungsbewertungsindex UGR (4H 8H)	24,9
Ausstrahlwinkel	down 90°/90°/90°/90° up 90°/90°/90°/90°
Lebensdauer	60000 h (L80/B50)
Farbwiedergabeindex	80
Farbkonsistenz	3
Photobiologische Sicherheit nach EN 62471	Risikogruppe 1
Betriebsgerät	Konverter
Steuerung	on/off
Spannung	176 - 264 V / 0 Hz, 50 - 60 Hz
Leuchten an Sicherung B10A	39
Leuchten an Sicherung B16A	63
Leuchten an Sicherung C10A	63
Leuchten an Sicherung C16A	100
Einschaltstrom / Einschaltzeit	8 A / 5 µs
CIE Flux Code / CEN Flux Code	8 34 71 62 100
Schutzart	IP 65
Schutzklasse	I
Schlagfestigkeit	IK05
Umgebungstemperatur	-20 °C ... + 35 °C
Konformitätszeichen	CE, EAC

MEGA TOWER R

612147.004 | Pollerleuchten

Zubehör



982103.000
Zubehör für Erdmontage

Ersatzteile



982261.004
Leuchtenkopf, silber