

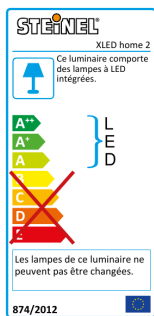
Projecteur LED à détection

# XLED home 2

V2 blanc

EAN 4007841 033088

vertriebsdatenblatt\_artikelnummer 033088



LED

30 years (Ø 4,5h / day)

3000 K

3000K warm-white



infrared sensor 180°



max. 10 m



IP44



Panel 180° hor., 180° ver.



Sensor 90° ver., 180° hor.



2 - 2000 lux



8 sec - 35 min



networkable via cable

## Description du fonctionnement

Le best-seller. Désormais encore plus sophistiqué. Projecteur à détection pour l'extérieur XLED home 2 pour une sécurité absolue. Panneau LED entièrement orientable au design opalescent noble. À la hauteur des exigences les plus strictes pour le design et un confort d'éclairage maximum. 1484 lm avec une consommation ne dépassant pas 14 W. Détecteur IR de précision orientable (à l'horizontale : 180°, à la verticale : 90°). Angle de détection de 180° et portée max. de 10 m, 3000 K. Système de refroidissement en HCMC (High Conductive Magnesium Composite).

# XLED home 2

V2 blanc

EAN 4007841 033088

vertriebsdatenblatt\_artikelnummer 033088

## Caractéristiques techniques

Dimensions (L x l x H)	161 x 180 x 218 mm
Alimentation électrique	220 – 240 V / 50 – 60 Hz
Hauteur de montage max.	2,00 m
Technologie de détection	infrarouge passif
Puissance	14 W
Consommation propre	0,5 W
Mise en réseau possible	Oui
Type de la mise en réseau	Détecteur/Ssclave
Mise en réseau, nombre	max. 10 projecteurs
Flux lumineux	1484 lm
Température de couleur	3000 K
Écart de couleur LED	SDCM3
Indice de rendu des couleurs IRC	80-89
Avec source	Oui, système d'éclairage LED STEINEL
Ampoule	LED non interchangeable
Durée de vie des LED (max. °C)	50000 h
Diminution du flux lumineux selon LM80	L70B10
Système de refroidissement des LED	HCMC (High Conductive Magnesium Composite)
Avec détecteur de mouvement	Oui
Angle de détection	180 °

Protection au ras du mur	Oui
Possibilité de neutraliser la détection par segments	Oui
Portée radiale	r = 5 m (39 m <sup>2</sup> )
Portée tangentielle	r = 10 m (157 m <sup>2</sup> )
Interrupteur crépusculaire	Oui
Réglage de la luminosité de déclenchement	2 – 2000 lx
Temporisation	8 s – 35 Min.
Fonction balisage	Non
Réglages via	Potentiomètres
Allumage en douceur	Non
Résistance aux chocs	IK03
Indice de protection	IP44
Classe	II
Température ambiante	-20 – 40 °C
Matériau du boîtier	HCMC
Matériau du cache	Matière plastique opale
Garantie du fabricant	5 ans
UC1, poids net	0,565 kg
Variante	blanc
UC1, Code EAN	4007841033088

## Accessoires

EAN 4007841 055615      Support mural d'angle XLED home 2

Projecteur LED à détection

# XLED home 2

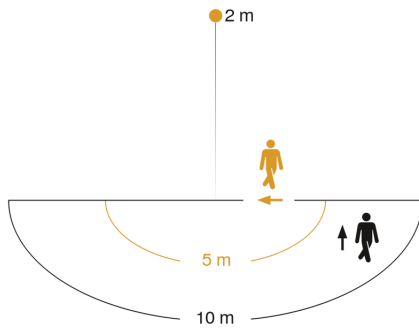
V2 blanc

EAN 4007841 033088

vertriebsdatenblatt\_artikelnummer 033088



## Zone de détection

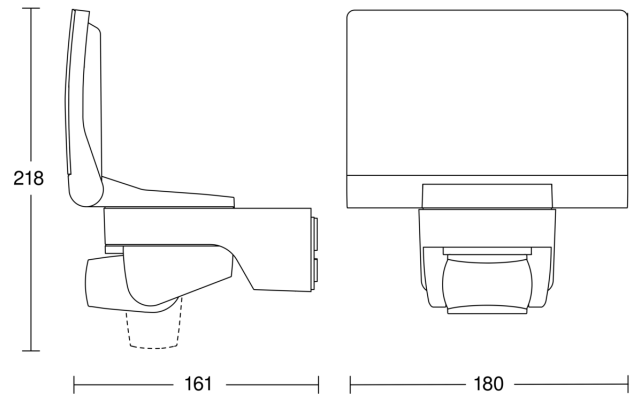


Mögliche Montagehöhe: 1,80 m – 2,00 m

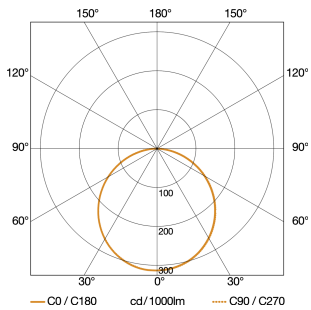
Orange: radial

Schwarz: tangential

## Dessin dimensionnel

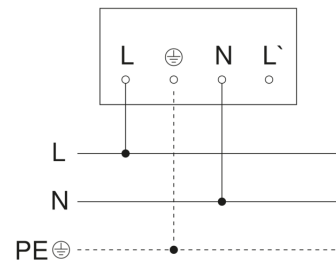


## Courbe de distribution lumineuse



<b>Puissance</b>	14 W
<b>Avec source</b>	Oui, système d'éclairage LED STEINEL
<b>Ampoule</b>	LED non interchangeable
<b>Flux lumineux</b>	1484 lm
<b>Température de couleur</b>	3000 K
<b>Indice de rendu des couleurs IRC</b>	80-89
<b>Durée de vie des LED (max. °C)</b>	50000 h
<b>Système de refroidissement des LED</b>	HCMC (High Conductive Magnesium Composite)

## Schéma du circuit principal



# XLED home 2

V2 blanc

EAN 4007841 033088

vertriebsdatenblatt\_artikelnummer 033088

Schéma du circuit d'interconnexion maître/maître

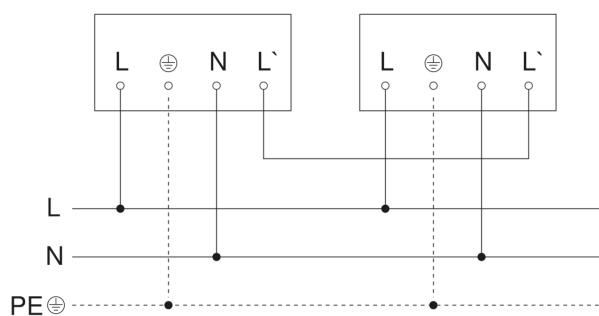


Schéma du circuit d'interconnexion maître/esclave

