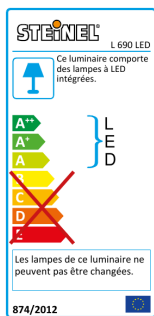


L 690 LED

V2 PMMA anthracite

EAN 4007841 053000

vertriebsdatenblatt_artikelnummer 053000



LED

30 years (Ø 4,5h / day)

3000 K

3000K warm-white



infrared sensor 360°



IP44



2 - 1000 lux



5 sec - 15 min



soft light start



shock proof IK07



manual override 4h



networkable via cable

Description du fonctionnement

Une forme très appréciée. Fonctionnalité intégrale. L'applique carrée LED à détection pour l'extérieur L 690 LED éclaire parfaitement les portes d'entrée (753 lm pour seulement 8,5 W). Plaquette de numéros de maison autocollants incluse pour éclairer le numéro de maison. Minidétecteur infrarouge à 4 programmes permettant une détection de 360°. Portée max. 7 m. Fonctions intégrées : balisage, allumage en douceur, seuil de déclenchement et temporisation réglables. Châssis en alu avec cache résistant aux chocs (IK07). Mise en réseau possible par liaison filaire.

L 690 LED

V2 PMMA anthracite

EAN 4007841 053000

vertriebsdatenblatt_artikelnummer 053000



Caractéristiques techniques

Dimensions (L x l x H)	104 x 291 x 303 mm
Alimentation électrique	220 – 240 V / 50 – 60 Hz
Hauteur de montage max.	2,50 m
Technologie de détection	infrarouge passif
Puissance	8,5 W
Mise en réseau possible	Oui
Mode esclave réglable	Non
Flux lumineux	753 lm
Efficacité	84 lm/W
Température de couleur	3000 K
Écart de couleur LED	SDCM3
Indice de rendu des couleurs	80-89
Avec source	Oui, système d'éclairage LED STEINEL
Ampoule	LED non interchangeable
Durée de vie des LED (max. °C)	50000 h
Durée de vie des LED (25 °C)	> 60000
Culot	sans
Système de refroidissement des LED	Contrôle thermique passif
Avec détecteur de mouvement	Oui
Angle de détection	360 °
Protection au ras du mur	Oui
Possibilité de neutraliser la détection par segments	Oui
Cadrage électronique	Non
Cadrage mécanique	Non

Portée radiale	r = 1.5 m (7 m ²)
Portée tangentielle	r = 7 m (154 m ²)
Interrupteur crépusculaire	Oui
Réglage de la luminosité de déclenchement	2 – 1000 lx
Temporisation	5 s – 15 Min.
Fonction balisage	Oui
Fonction balisage temps	10/30 min, toute la nuit
Fonctions	4 réglages des programmes fonctionnels axés sur la pratique sur le module amovible du détecteur
Allumage en douceur	Oui
Éclairage permanent	commutable, 4 h
Résistance aux chocs	IK07
Indice de protection	IP44
Classe	II
Température ambiante	-20 – 50 °C
Matériau du boîtier	Aluminium
Matériau du cache	Matière plastique opale
Garantie du fabricant	5 ans
Plaquette numéros de maison autocollants incluse	Oui
Réglages via	Potentiomètres
Avec télécommande	Non
Matériau de recouvrement	cache enfichables
Variante	PMMA anthracite
UC1, Code EAN	4007841053000

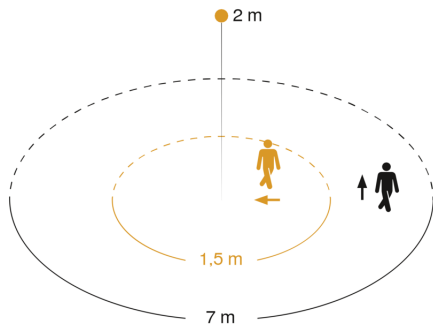
L 690 LED

V2 PMMA anthracite

EAN 4007841 053000

vertriebsdatenblatt_artikelnummer 053000

Zone de détection

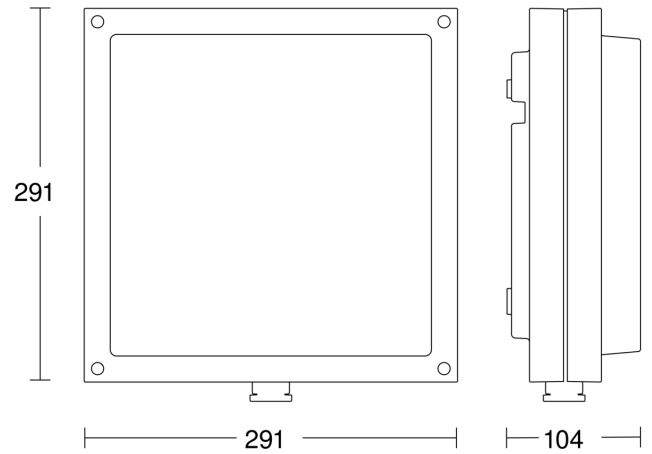


Mögliche Montagehöhe: 1,80 m – 2,50 m

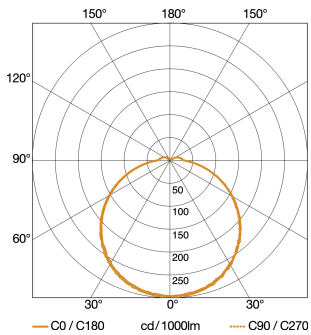
Orange: radial

Schwarz: tangential

Dessin dimensionnel

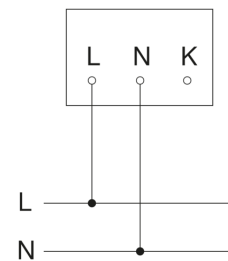


Courbe de distribution lumineuse



Puissance	8,5 W
Avec source	Oui, système d'éclairage LED STEINEL
Ampoule	LED non interchangeable
Flux lumineux	753 lm
Température de couleur	3000 K
Indice de rendu des couleurs	80-89
Durée de vie des LED (max. °C)	50000 h
Système de refroidissement des LED	Contrôle thermique passif

Schéma du circuit



Luminaire extérieur LED à détection - Professional Line

L 690 LED

V2 PMMA anthracite

EAN 4007841 053000

vertriebsdatenblatt_artikelnummer 053000



Schéma du circuit d'interconnexion maître/maître

