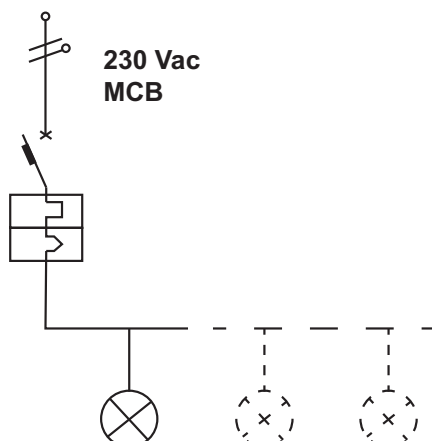


t_a 50°C


	IP			
30°	IP65			
60° 90° ELL	IP65			
	IP66			

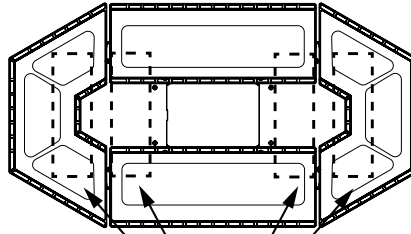
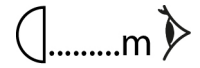
	Kg		
	22,5	0,42 m ²	0,12 m ²



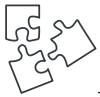
INDICATIVE VALUES

MCB Type B	10A	16A	20A
	1	2	2
MCB Type C	10A	16A	20A
	2	3	4

	≤ 5700K			
	30°	60°	90°	Elliptical
	RG1:	RG1:	RG1:	RG1:
	11,3 m	9,1 m	6,3 m	7,6 m



DALI



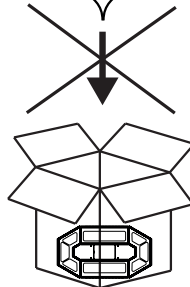
GWS6922



GWS6923



GWS6926



1

40 mm



Max 1,5 mm²

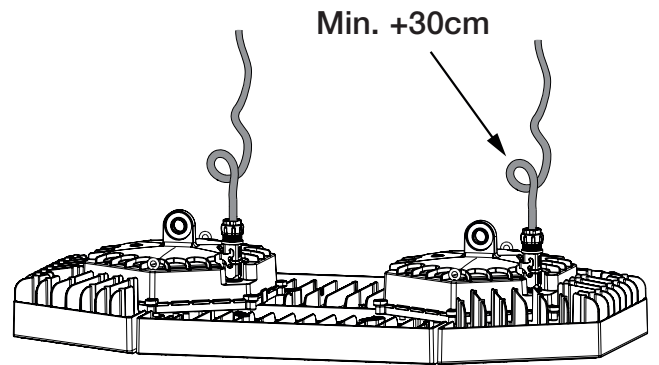
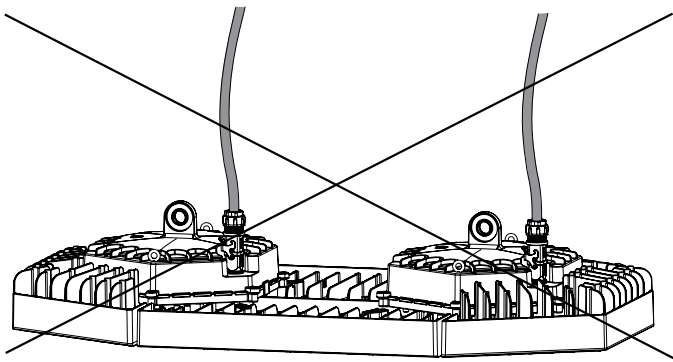
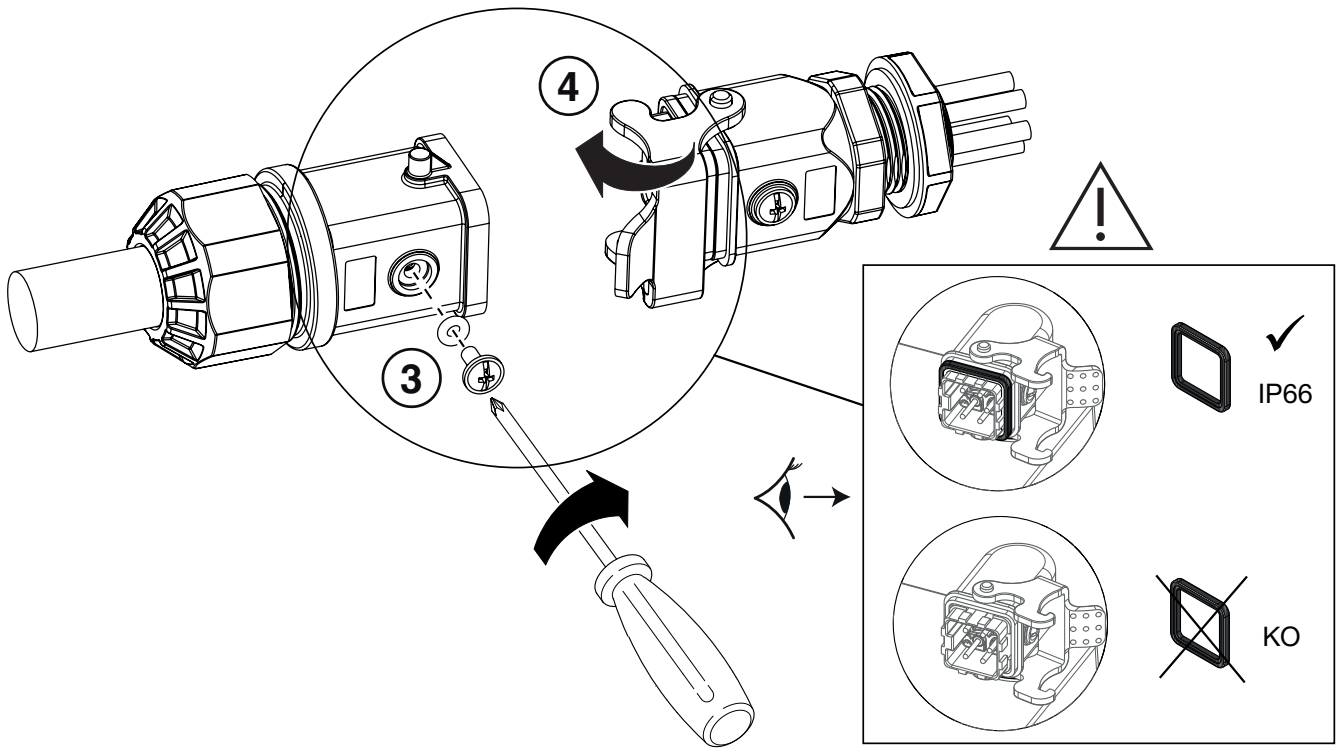
6 mm

Ø 7÷14,4 mm

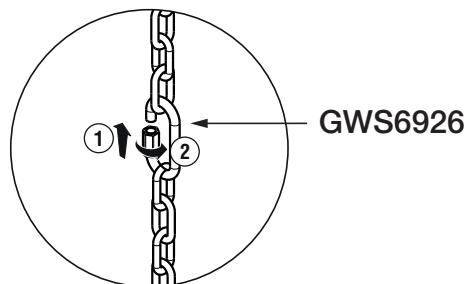
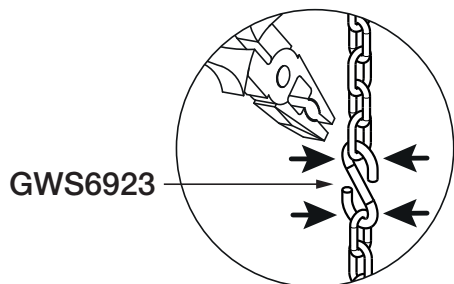
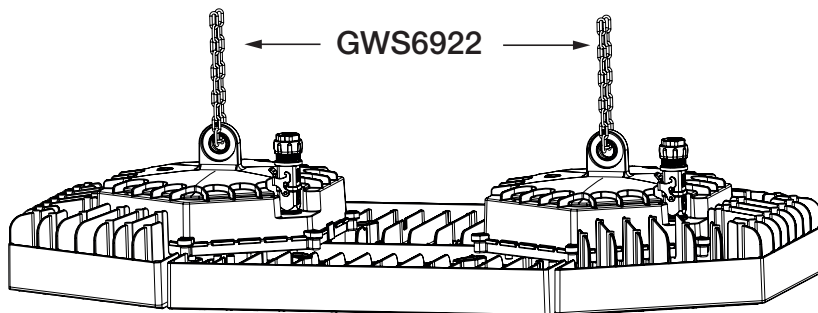
2

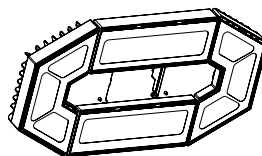
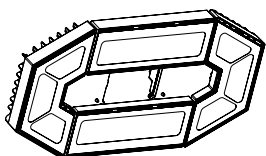
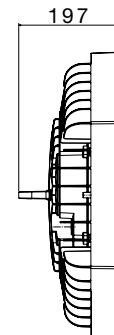
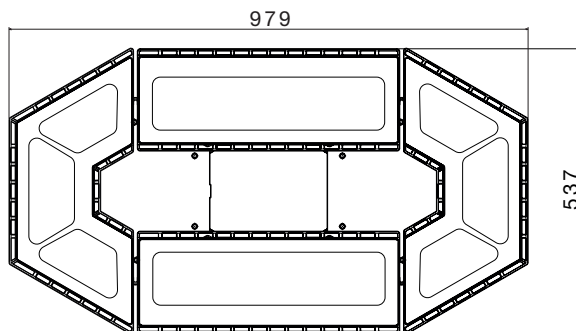
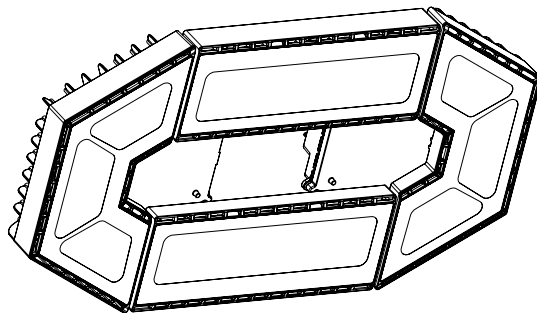
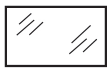
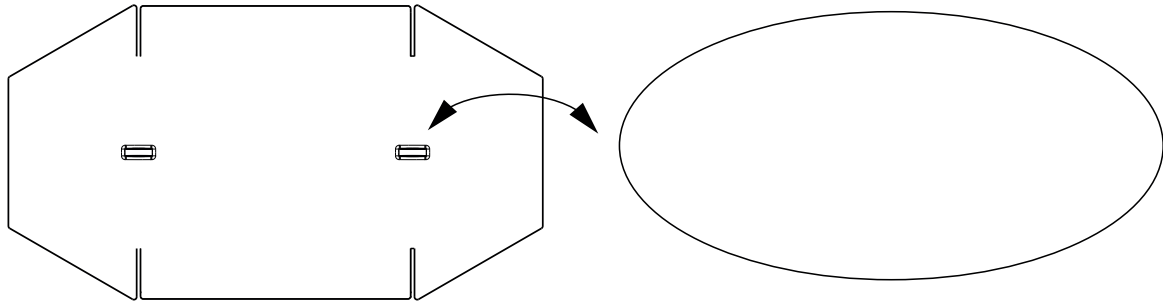


L	=	L
N	=	N
	=	
①	=	DALI
②	=	



30° - 60° - 90° - ELLIPTICAL





Punto di contatto indicato in adempimento ai fini delle direttive e regolamenti UE applicabili:

Contact details according to the relevant European Directives and Regulations:

GEWISS S.p.A. Via A.Volta, 1 IT-24069 Cenate Sotto (BG) Italy tel: +39 035 946 111 E-mail: qualitymarks@gewiss.com



+39 035 946 111

8.30 - 12.30 / 14.00 - 18.00
lunedì ÷ venerdì - monday ÷ friday



+39 035 946 260



sat@gewiss.com
www.gewiss.com