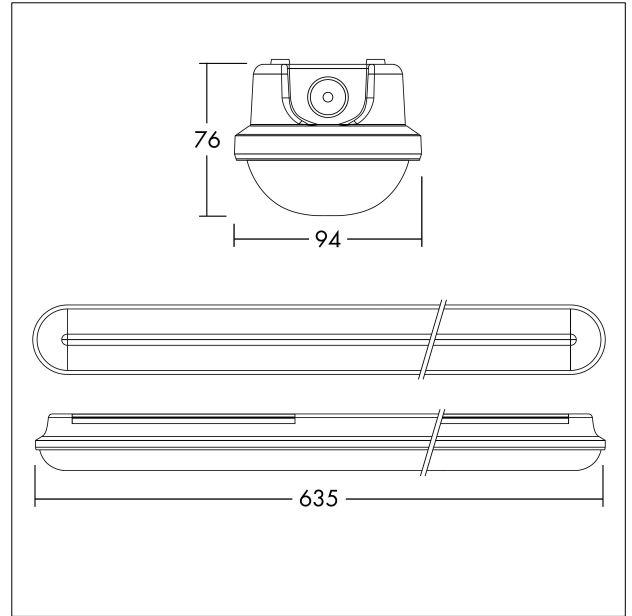


IP65 Feuchtraumwannenleuchte

IP65 LED-Feuchtraumleuchte mit opalem Diffusor für Innen- sowie überdachte Außenmontage. Innovatives Design mit extralangen Montageschiebern (200 mm) für einfache Montage, daher ideal für Renovierungen. Das Design aus hochwertigem Polykarbonat (UV-stabilisiert) ist schlicht und schellenfrei und bietet dennoch einfachen, aber sicheren Zugang zum Treiber. Gesamtlichtstrom: 2200 lm, Leuchten Leistung: 18 W, Lampeneffizienz: 122 lm/W, CCT: 4000K, Lebensdauer: 50.000h bei L80, Farbwiedergabe: CRI > 80. Farbortoleranz (initial MacAdam): 4 Schlagfestigkeit: IK08. Werkzeuglose Montage, BESA-kompatibel. Zubehör: Aufhängung. Lumenpaket vor Ort verstellbar in 3 Schritten (Flex 1: 2200 lm (18W), Flex 2: 1500 lm (12W), Flex 3 1000 lm (8W)). Genaue Informationen zur Leistungseinstellung auf [www.THORNeco.com](http://www.THORNeco.com). Abmessungen: 635 x 94 x 76 mm, Gewicht: 0,8 kg.



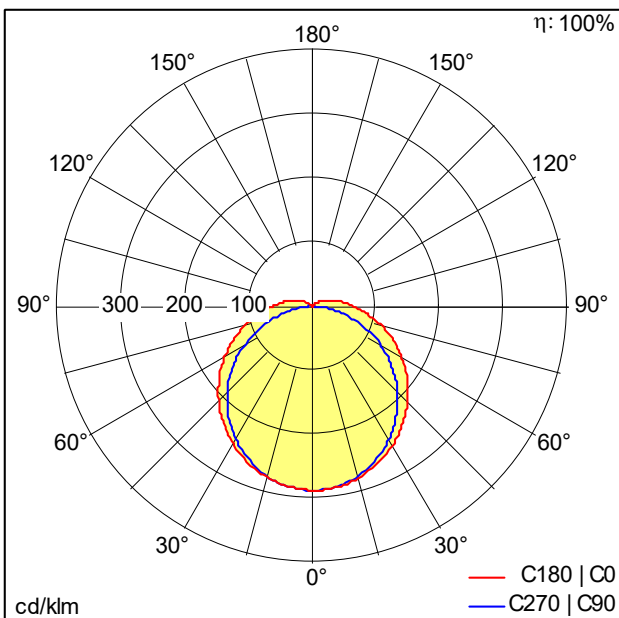
TE\_JULIEF\_F\_PERSP\_ON.jpg



TE\_JULIEF\_M\_600.wmf

Lichtverteilung

STD - Standard



TE\_JULIE\_FLEX\_600\_2200\_840\_FLEX1.idt

- Lichtquelle: LED
- Leuchten Lichtstrom\*: 2200 lm
- Leuchten Lichtausbeute\*: 122 lm/W
- Farbwiedergabeindex min.: 80
- Ähnlichste Farbtemperatur\*: 4000 Kelvin
- Farbortoleranz (initial MacAdam): 4
- Mittlere Bemessungslebensdauer\*: L80 50000 h bei 25 °C
- Betriebsgerät: 1x LED\_Con
- Leuchten Leistung\*: 18 W Leistungsfaktor = 0,9
- Steuerung: Fixed output
- Wartungskategorie CIE 97: E - Geschlossen IP5X
- Total harmonic distortion (THD): 20,00 %

Dieses Produkt enthält eine Lichtquelle der Energieeffizienzklasse D.

Die mit \* gekennzeichneten Werte sind Bemessungswerte. Leistung und Lichtstrom unterliegen initial einer Toleranz von +/- 10%, die ähnlichste Farbtemperatur unterliegt initial einer Toleranz von +/- 150K. Die Werte gelten, wenn nicht anders angegeben, für eine Umgebungstemperatur von 25°C.