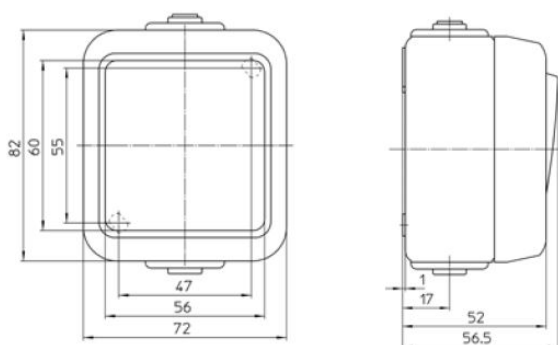




Aantal wippen	1
Schakelstroom voor fluorescentielampen	6Schakelstroom voor fluorescentielampen
Nom. spanning	250Volt
Bedieningswijze	Wip/drukker
Montagewijze	Opbouw (stucwerk)
Materiaal	Overig
Oppervlaktebescherming	Geen (onbehandeld)
Kleur	Grijs
Geschikt voor beschermingsgraad (IP)	IP54

Schalter



Material No.	Article No.	EAN-code
00300211	D 622 WAB	4010105300215

---

**PEHA Elektro GmbH & Co. KG**

a Honeywell Company  
Gartenstraße 49  
58511 Lüdenscheid  
Deutschland

Telefon +49 (0)2351 87979 00  
Telefax +49 (0)2351 87979 92  
peha@honeywell.com  
www.peha.de

Änderungen vorbehalten. © Honeywell PEHA