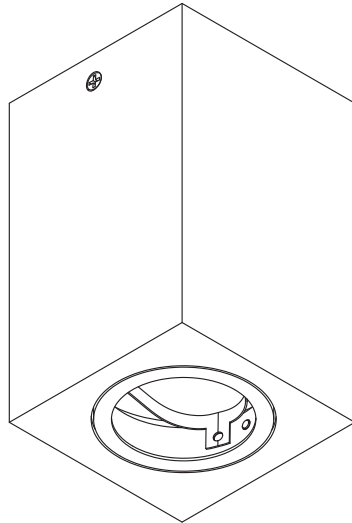
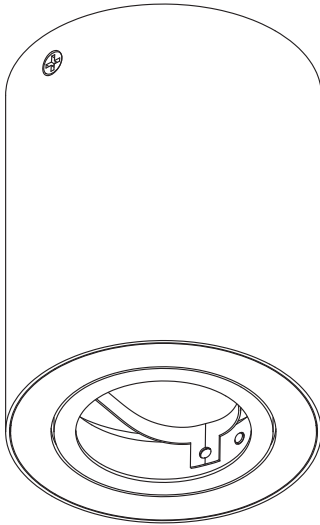
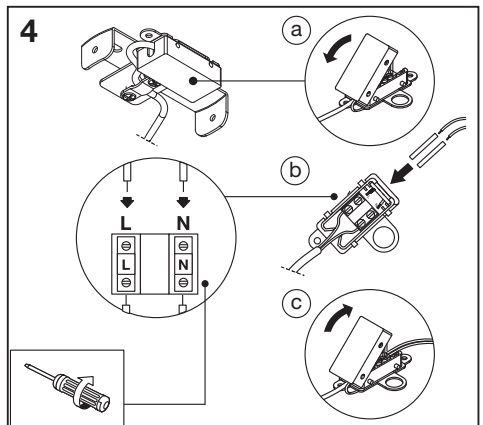
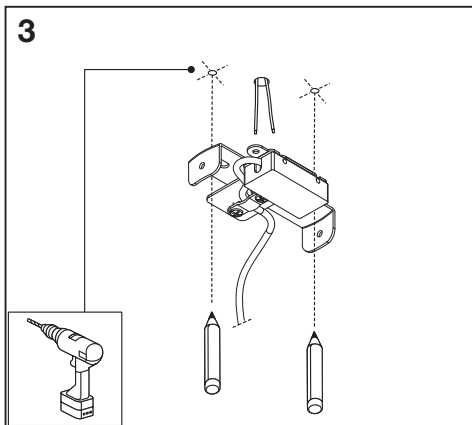
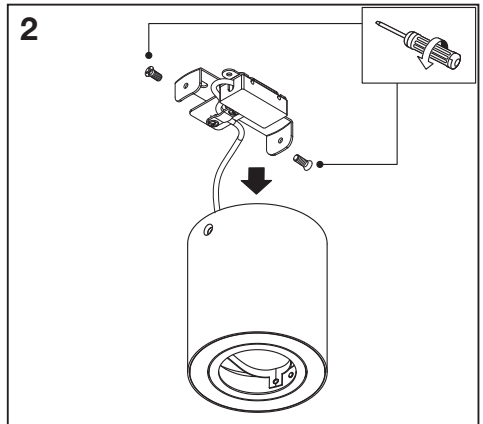
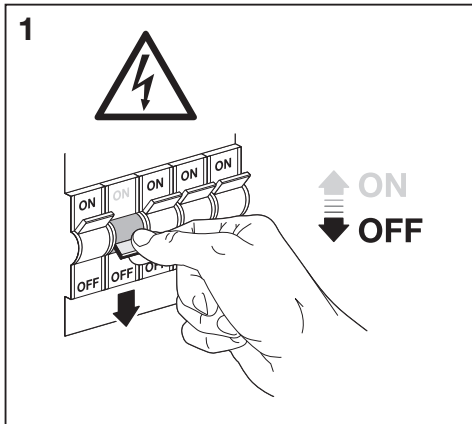
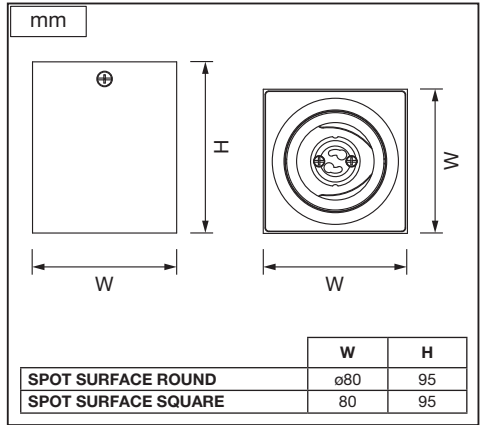
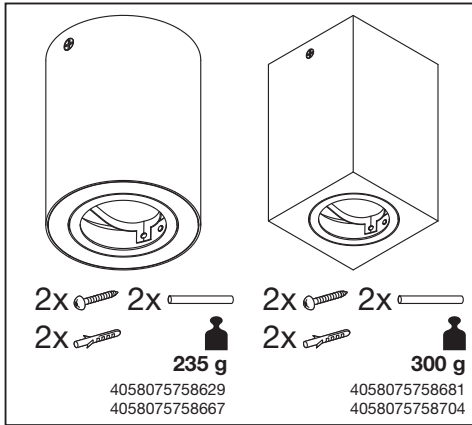
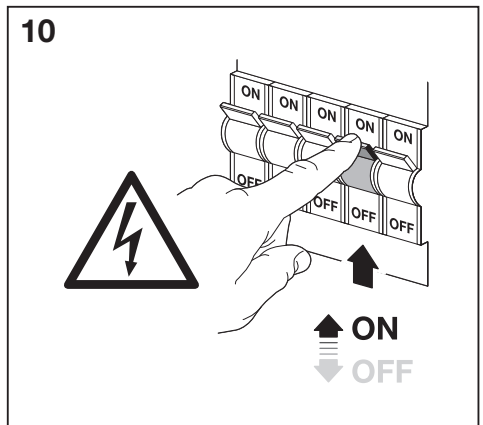
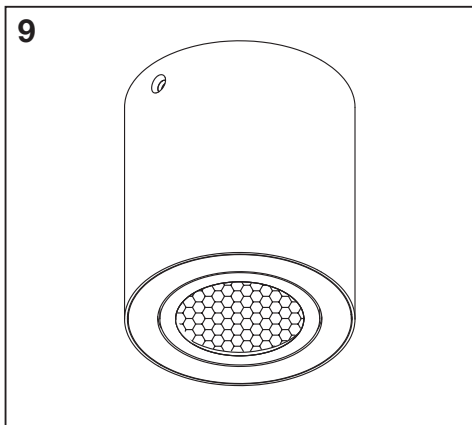
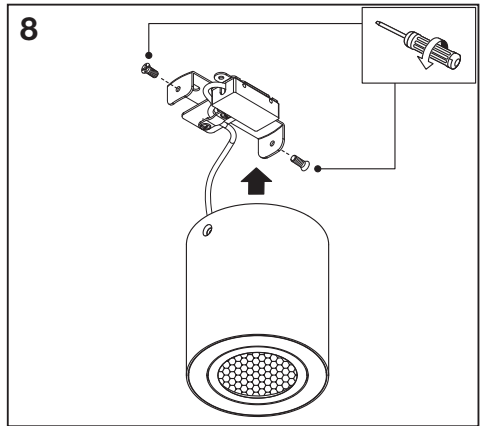
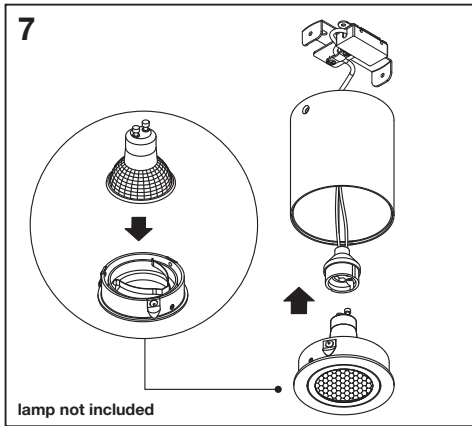
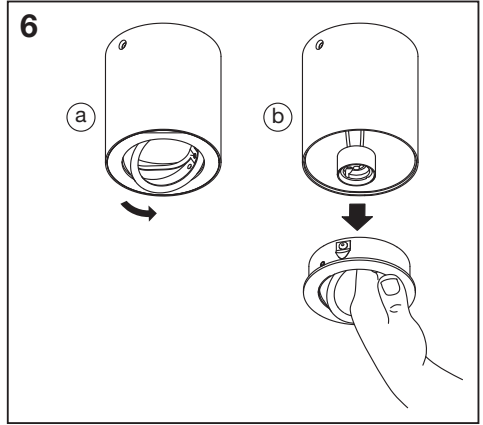
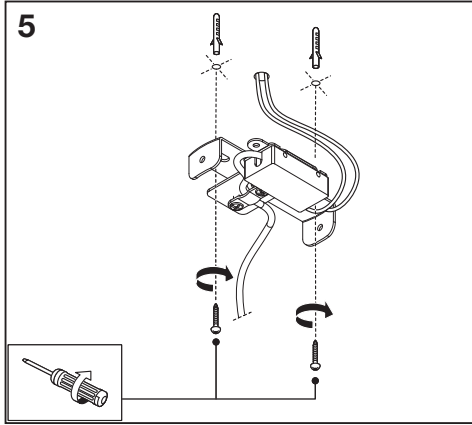

SPOT SURFACE



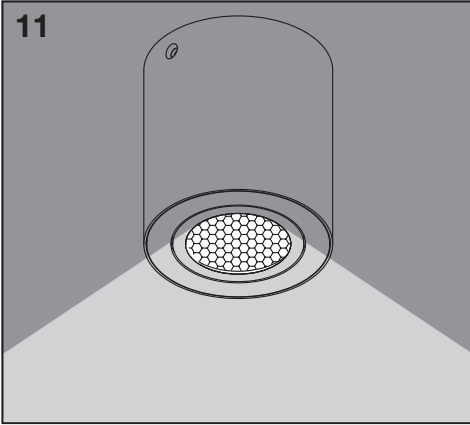
	EAN	⏏	🌡️ (°C)	W _{max.}	V-	Hz
SPOT SURFACE ROUND BK GU10	4058075758629	GU10	-20...+40	7 LED	220-240	50/60
SPOT SURFACE ROUND WT GU10	4058075758667	GU10	-20...+40	7 LED	220-240	50/60
SPOT SURFACE SQUARE BK GU10	4058075758681	GU10	-20...+40	7 LED	220-240	50/60
SPOT SURFACE SQUARE WT GU10	4058075758704	GU10	-20...+40	7 LED	220-240	50/60

SPOT SURFACE





11



FR
 Cet appareil et ses accessoires se recyclent

À DÉPOSER EN MAGASIN

À DÉPOSER EN DÉCHÈTERIE

OU

Points de collecte sur www.quefairedemesdechets.fr

C10449057
 G11137571
 29.04.2022



LEDVANCE GmbH
 Steinerne Furt 62
 86167 Augsburg, Germany
www.ledvance.com