



InfraRed - przemysłowe

PAR38 IR 100W E27 230V Red 1CT/12

Promienniki podczerwieni firmy Philips są przeznaczone do pracy w najtrudniejszych warunkach, takich jak gospodarstwa rolne, łazienki czy kuchnie, oraz ich najbliższym otoczeniu. Zastosowanie twardego szkła wzmacnia całą konstrukcję. Ich niewielkie rozmiary i uniwersalny trzonek pozwalają na współpracę z każdym pasującym osprzętem. Stosowanie promienników to bardzo dobry sposób na generowanie ciepła. Promienniki Philips mogą bezpośrednio ogrzewać zwierzęta, ludzi i żywność bez efektów ubocznych w postaci przeciągów. Dzięki tym zaletom cieszą się ogromną popularnością wśród rolników, konsumentów i kucharzy na całym świecie. Promienniki Philips to najmocniejsze i jednocześnie najbardziej skuteczne lampy przeznaczone do takich zastosowań.

Dane produktu

Informacje ogólne	
Trzonek	E27 [E27]
Pozycja robocza	H45 [h45]
Główne zastosowanie	podczerwień przemysłowa
Trwałość nominalna (Nom)	5000 h
Nominalny okres eksploatacji (godz.)	5000 h

Dane techniczne oświetlenia

Oznaczenie koloru	R
-------------------	---

Eksploatacja i połączenie elektryczne

Power (Rated) (Nom)	100 W
Napięcie (Nom)	230 V

Sterowanie i Ściemnianie	
Ściemnialna	tak

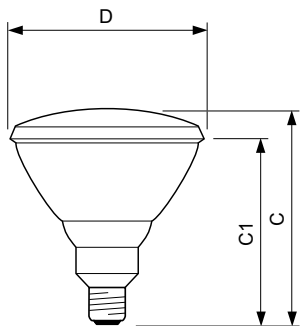
Mechanika i korpus	
Wykończenie żarówki	czerwona
Materiał żarówki	twarde szkło
Kształt bańki	PAR38 [PAR 4,75 cala / 121 mm]

Dane produktu	
Pełny kod produktu	871150060052315
Nazwa produktu na zamówieniu	PAR38 IR 100W E27 230V Red 1CT/12
EAN/UPC - Produkt	8711500600523
Kod zamówienia	60052315
Numerator - Quantity Per Pack	1
Numerator - Packs per outer box	12

InfraRed - przemysłowe

Material Nr. (12NC)	923801144209
Net Weight (Piece)	308,000 g

Rysunki techniczne



PAR38 IR 100W E27 230V Red 1CT/12

Product	D	C (max)	C1 (max)
PAR38 IR 100W E27 230V Red 1CT/12	121 mm	136 mm	124 mm

