

STEINEL Vertrieb GmbH
Dieselstraße 80-84
33442 Herzebrock-Clarholz
Tel: +49/5245/448-188
www.steinel.de



Contact
www.steinel.de/contact



110072120_07/2019_A Technische Änderungen vorbehalten. / Subject to technical modification without notice.

STEINEL®
Intelligent technology



XLED ONE
Sensor



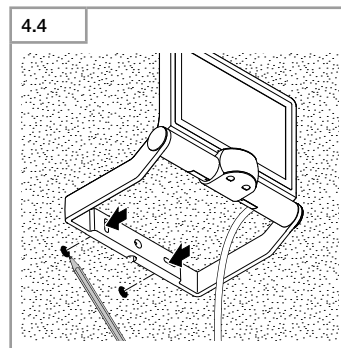
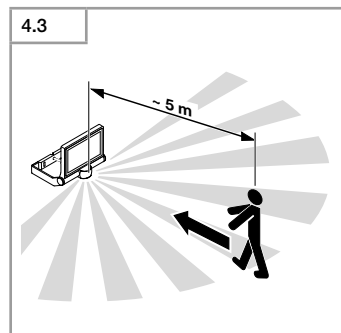
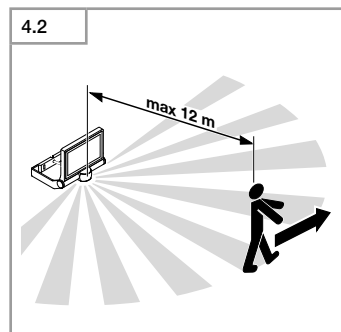
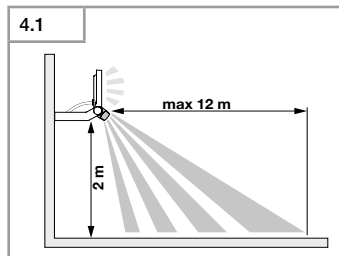
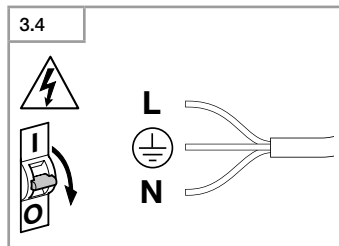
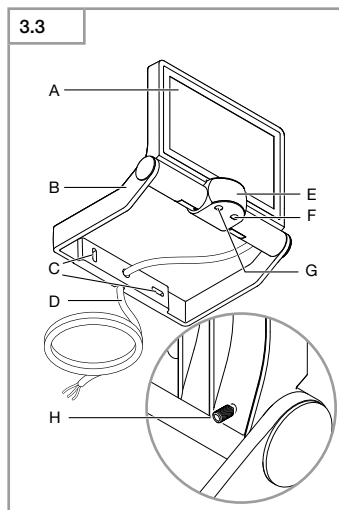
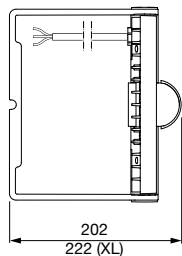
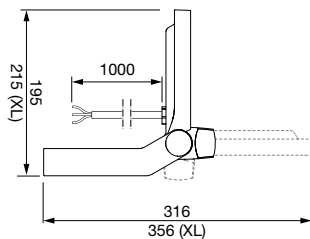
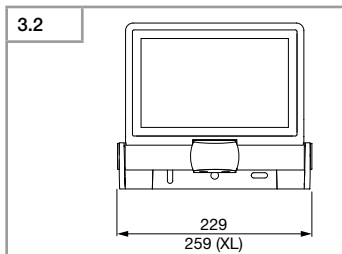
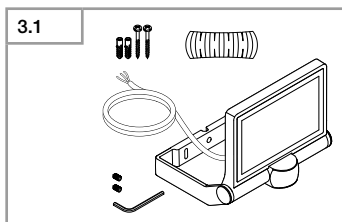
XLED ONE
XL Sensor

Information
XLED ONE Sensor
XLED ONE XL Sensor

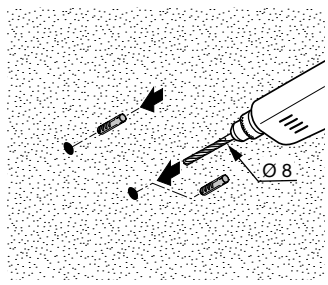
DE
GB
FR
NL
IT
ES
PT
SE
DK
FI
NO
GR
TR
HU
CZ
SK
PL
RO
SI
HR
EE
LT
LV
RU
BG
CN



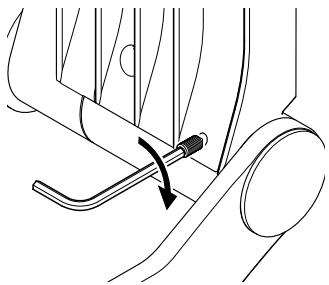
- DE.... 7 Textteil beachten!
GB ... 13 Follow written instructions!
FR.... 18 Suivre les instructions ci-après !
NL.... 23 Tekstpassage in acht nemen!
IT 28 Seguire attentamente le istruzioni!
ES.... 33 ¡Obsérvese la información textual!
PT.... 38 Siga as instruções escritas
SE.... 43 Följ den skriftliga instruktionen.
DK ... 48 Følg de skriftlige instruktioner!
FI 53 Huomioi tekstiosia!
NO ... 58 Se tekstdelen!
GR ... 63 Τηρείτε γραπτές οδηγίες!
TR.... 68 Yazılı talimatlara uyunuz!
HU ... 73 A szöveges utasításokat tartsa meg!
CZ.... 78 Dodržujte písemné pokyny!
SK.... 83 Dodržiavajte písomné informácie!
PL.... 88 Postępować zgodnie z instrukcją!
RO ... 93 Respectați instrucțiunile următoare!
SI 98 Upošteevajte besedilo!
HR ... 103 Pridržavajte se uputa!
EE.... 108 Järgige tekstiosa!
LT 113 Atsižvelgti į rašytines instrukcijas!
LV..... 118 Pievēršiet uzmanību teksta daļai!
RU ... 123 Соблюдать текстовую инструкцию!
BG ... 128 Прочетете инструкциите!
CN ... 133 遵守文字说明要求!



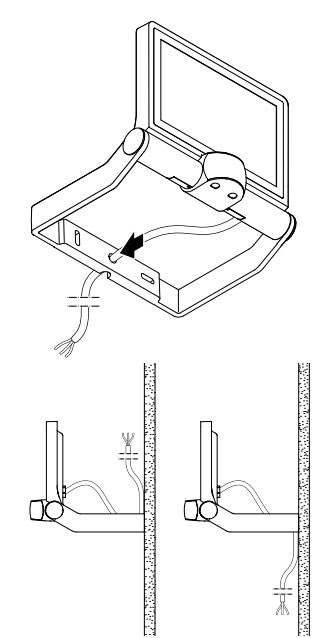
4.5



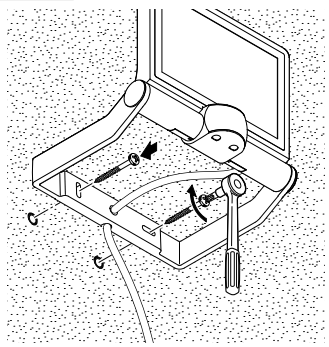
4.7



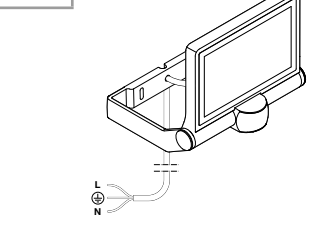
4.6



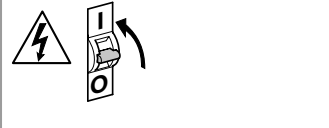
4.8



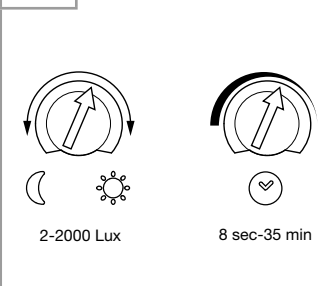
4.9



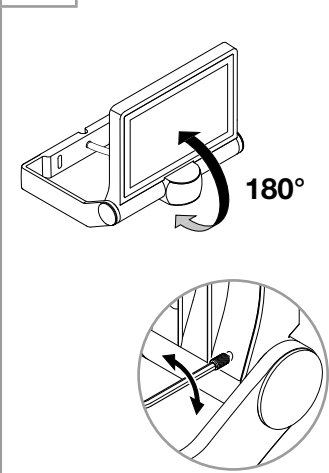
4.10



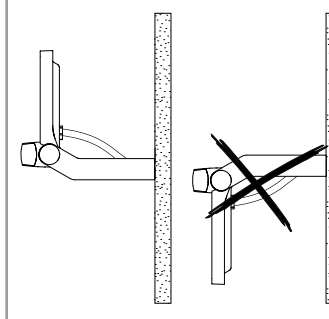
5.1



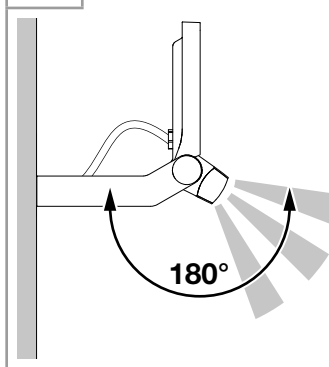
5.2



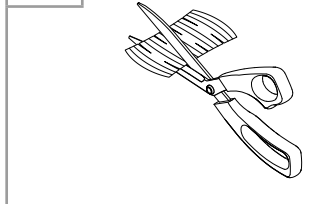
5.3

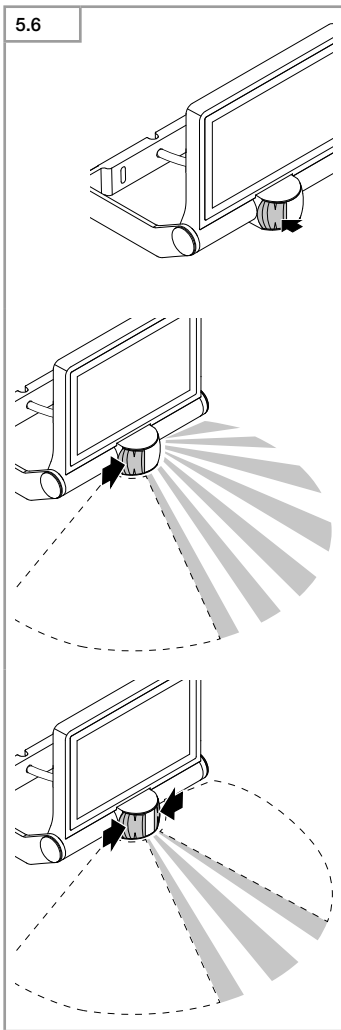


5.4



5.5





1. Zu diesem Dokument

- Urheberrechtlich geschützt. Nachdruck, auch auszugsweise, nur mit unserer Genehmigung.
- Änderungen, die dem technischen Fortschritt dienen, vorbehalten.

2. Allgemeine Sicherheitshinweise



Gefahr durch Nichtbeachtung der Gebrauchsanleitung!

Diese Anleitung enthält wichtige Informationen für den sicheren Umgang mit dem Gerät. Auf mögliche Gefahren wird besonders hingewiesen. Die Nichtbeachtung kann zu Tod oder schweren Verletzungen führen.

- Anleitung sorgfältig lesen.
- Sicherheitshinweise befolgen.
- Zugänglich aufbewahren.
- Der Umgang mit elektrischem Strom kann zu gefährlichen Situationen führen. Die Berührung von stromführenden Teilen kann zu elektrischem Schock, Verbrennungen oder Tod führen.
- Arbeit an Netzspannung ist durch qualifiziertes Fachpersonal durchzuführen.
- Landesübliche Installationsvorschriften und Anschlussbedingungen sind zu beachten (z. B. **DE:** VDE 0100, **AT:** ÖVE-ÖNORM E8001-1, **CH:** SEV 1000).
- Nur Original-Ersatzteile verwenden.
- Reparaturen sind durch Fachwerkstätten durchzuführen.

- Das Kabel darf bei Beschädigungen nicht ausgetauscht werden. Bei Defekt am Kabel muss der gesamte Bügelstrahler mit Kabel ausgetauscht werden.

3. XLED ONE Sensor/ XLED ONE XL Sensor

Bestimmungsgemäßer Gebrauch
Bügelstrahler für Wand- und Deckenmontage im Innen- und Außenbereich. Das Gerät ist nicht geeignet für den Anschluss an einen Dimmer.

Funktionsprinzip

- Bügelstrahler zur Beleuchtung.
- Flächiges Licht durch LED-Technologie in Verbindung mit der opalen Scheibe.
- Schwenkbarer Strahlerkopf.
- Der Infrarot-Sensor erfasst die Wärmestrahlung von sich bewegenden Körpern (z. B. Menschen, Tieren).
- Die Wärmestrahlung wird elektronisch umgesetzt und schaltet die LED-Leuchte automatisch ein.
- Sicherste Bewegungserfassung durch Montage des Geräts seitlich zur Gehrichtung.
- Die Reichweite ist eingeschränkt, wenn direkt auf das Gerät zugegangen wird.
- Hindernisse (z. B. Bäume, Mauern) behindern die Sicht des Sensors.
- Durch Hindernisse (z. B. Mauern oder Glasscheiben) wird keine Wärmestrahlung erkannt, es erfolgt keine Schaltung.
- Plötzliche Temperaturschwankungen durch Wittereinflüsse werden nicht von Wärmequellen unterschieden.

Ausführungen

- XLED ONE Sensor
- XLED ONE XL Sensor

Lieferumfang (Abb. 3.1)


Produktmaße (Abb. 3.2)

Produktübersicht (Abb. 3.3)

- A** Strahlerkopf
- B** Bügel
- C** Aussparungen für Montage
- D** Kabel
- E** Sensoreinheit
- F** Zeiteinstellung
- G** Dämmerungseinstellung
- H** 2 Madenschrauben

Anschluss (Abb. 3.4)

Die Nettzuleitung besteht aus einem 3-adrigen Kabel:

- L** = Phase (braun, grau oder schwarz)
- N** = Neutralleiter (blau)
-  = Schutzleiter (grün/gelb)

In die Nettzuleitung kann ein Netzschalter zum Ein- und Ausschalten installiert werden.

Technische Daten

- Abmessungen (H x B x T):
XLED ONE Sensor
195 x 229 x 202 mm
XLED ONE XL Sensor
215 x 259 x 222 mm
- Netzanschluss:
220-240 V, 50/60 Hz
- Leistungsaufnahme:
XLED ONE Sensor 23,5 W
XLED ONE XL Sensor 43,5 W
- Lichtstrom:
XLED ONE Sensor 2550 lm
XLED ONE XL Sensor 4400 lm
- Gewicht:
XLED ONE Sensor 1,185 kg
XLED ONE XL Sensor 1,420 kg

- Projizierte Fläche Front:
XLED ONE Sensor 364 cm²
XLED ONE XL Sensor 464 cm²
- Leistungsfaktor:
XLED ONE Sensor 0,55
XLED ONE XL Sensor 0,97
- Effizienz:
XLED ONE Sensor 114 lm/W
XLED ONE XL Sensor 105 lm/W
- Lichtfarbe: 3000 K (warmweiß)
- Farbwiedergabe-Index: Ra ≥ 80
- Lebensdauer: 50000 Stunden
- Sensortechnik: Passiv-Infrarot
- Erfassungswinkel: 180°
- Erfassungreichweite: 12 m tangential
- Montagehöhe: 2 m
- Zeiteinstellung: 8 s bis 35 min
- Dämmerungseinstellung: 2-2000 Lux
- Temperaturbereich: -20 °C bis +40 °C
- Schutzart: IP 44
- Schutzklasse: I

4. Montage



Gefahr durch elektrischen Strom!

Die Berührung von stromführenden Teilen kann zu elektrischem Schock, Verbrennungen oder Tod führen.

- Strom abschalten und Spannungszufuhr unterbrechen.
- Spannungsfreiheit mit Spannungsprüfer kontrollieren.
- Sicherstellen, dass die Spannungszufuhr unterbrochen bleibt.

Gefahr von Sachschäden!

Ein Vertauschen der Anschlussleitungen kann zu Kurzschluss führen.

- Anschlussleitungen identifizieren.
- Anschlussleitungen neu verbinden.

Montagevorbereitung

- Alle Bauteile auf Beschädigung prüfen. Bei Schäden das Produkt nicht in Betrieb nehmen.
- Geeigneten Montageort auswählen.
 - Unter Berücksichtigung der Reichweite. (Abb. 4.1)
 - Unter Berücksichtigung der Bewegungserfassung. (Abb. 4.2/4.3)
 - Erschütterungsfrei.
 - Erfassungsbereich frei von Hindernissen.
 - Nicht in explosionsgefährdeten Bereichen.
 - Nicht auf leicht entflammaren Oberflächen.
 - Kein Einblick in die LED-Leuchte aus kurzer Distanz (<20 cm).

Montageschritte

- Prüfen, dass die Spannungszufuhr abgeschaltet ist. (Abb. 3.4)
- Bohrlöcher anzeichnen. (Abb. 4.4)
- Löcher bohren (ø 8) und Dübel einsetzen. (Abb. 4.5)
- Anschlusskabel durch Bügel führen und ausrichten. Kabelzugabe für das spätere Ausrichten des Strahlerkopfs beachten. (Abb. 4.6)
- Strahlerkopf ausrichten und mit Madenschrauben fixieren. (Abb. 4.7)
- Bügel anschrauben. (Abb. 4.8)
- Anschlusskabel an örtliche Stromversorgung anschließen. (Abb. 4.9)
- Stromversorgung einschalten. (Abb. 4.10)

Das Gerät ist betriebsbereit. Bei Bedarf können Einstellungen und Erfassungsbereich verändert werden.


→ "5. Gebrauch"

5. Gebrauch

Werkseinstellungen



- Zeiteinstellung: 8 Sekunden
- Dämmerungseinstellung: Tageslichtbetrieb

Zeiteinstellung (Abb. 5.1)

 Die Zeit (Ausschaltverzögerung) kann stufenlos von ca. 8 Sekunden bis max. 35 Minuten eingestellt werden. Jede erfasste Bewegung schaltet das Licht erneut ein.

Dämmerungseinstellung (Abb. 5.1)

Die Ansprechhelligkeit (Dämmerung) kann stufenlos von ca. 2 bis 2000 Lux eingestellt werden.

-  = Tageslichtbetrieb (helligkeitsunabhängig)
-  = Dämmerungsbetrieb (ca. 2 Lux)

Ausrichten Strahlerkopf (Abb. 5.2)

- Zum Ändern der Ausrichtung die Madenschrauben lösen. Neue Ausrichtung mit Madenschrauben fixieren. (Abb. 5.2)
- Beim Ausrichten des Strahlerkopfs sicherstellen, dass Wasser aus den Ablauflöchern ablaufen kann. (Abb. 5.3)

Ausrichten Sensoreinheit (Abb. 5.4)

- Beim Ausrichten der Sensoreinheit sicherstellen, dass der Sensor den Erfassungsbereich abdeckt.

Justierung Erfassungsbereich

Um Fehlschaltungen auszuschließen oder Gefahrenstellen gezielt zu überwachen, kann der Erfassungsbereich mit Abdeckfolie eingeschränkt werden. Die Abdeckfolie wird auf die Sensoreinheit aufgeklebt.

- Einschränken des horizontalen Erfassungsbereichs mit zugeschnittenen Abdeckfoliensegmenten. (**Abb. 5.5/5.6**)
- Beim Justieren des Erfassungsbereichs kürzeste Zeit und Tageslichtbetrieb wählen. (**Abb. 5.1**)

6. Reinigung und Pflege



Gefahr durch elektrischen Strom!

Der Kontakt von Wasser mit stromführenden Teilen kann zu elektrischem Schock, Verbrennungen oder Tod führen.

- Gerät nicht nass reinigen.

Gefahr von Sachschäden!

- Durch falsche Reinigungsmittel kann das Gerät beschädigt werden.
- Verträglichkeit der Reinigungsmittel mit der Oberfläche prüfen.
 - Gerät mit einem Tuch und einem milden Reiniger reinigen.

7. Störungsbehebung

Gerät schaltet nicht ein.

- Sicherung nicht eingeschaltet oder defekt.
 - Sicherung einschalten.
 - Defekte Sicherung austauschen.
- Leitung unterbrochen.
 - Leitung mit Spannungsprüfer überprüfen.

- Kurzschluss in der Netzleitung.
 - Anschlüsse überprüfen.
- Netzschalter aus.
 - Netzschalter einschalten.
- Dämmerungseinstellung falsch gewählt.
 - Ansprechbarkeit neu einstellen.
- Dauernde Bewegung im Erfassungsbereich.
 - Erfassungsbereich kontrollieren.
- Lichtquelle defekt.
 - Die Lichtquelle ist nicht wechselbar. Gerät komplett ersetzen.

Gerät schaltet nicht aus.

- Dauernde Bewegung im Erfassungsbereich.
 - Erfassungsbereich kontrollieren.
 - Bei Bedarf den Erfassungsbereich einschränken.

Gerät schaltet ohne erkennbare Bewegung ein.

- Leuchte nicht erschütterungsfrei montiert.
 - Gehäuse fest montieren.
- Bewegung liegt vor, wird jedoch vom Beobachter nicht erkannt (z. B. Bewegung hinter Wand, Bewegung eines kleinen Objektes in unmittelbarer Gerätenähe).
 - Erfassungsbereich kontrollieren.

Gerät schaltet ständig ein/aus.

- Tiere bewegen sich im Erfassungsbereich.
 - Erfassungsbereich kontrollieren.
 - Bei Bedarf den Erfassungsbereich einschränken.

8. Entsorgung

Elektrogeräte, Zubehör und Verpackungen müssen einer umweltgerechten Wiederverwertung zugeführt werden.



Werfen Sie Elektrogeräte nicht in den Hausmüll!

Nur für EU-Länder:

Gemäß der geltenden Europäischen Richtlinie über Elektro- und Elektronik-Altgeräte und ihrer Umsetzung in nationales Recht müssen nicht mehr gebrauchsfähige Elektrogeräte getrennt gesammelt und einer umweltgerechten Wiederverwertung zugeführt werden.

9. Herstellergarantie

Wir beglückwünschen Sie zum Kauf Ihres STEINEL-Produkts, das höchste Qualitätsansprüche erfüllt. Aus diesem Grund leisten wir als Hersteller Ihnen als Endkunde gerne eine unentgeltliche Garantie gemäß den nachstehenden Bedingungen: Wir leisten Garantie durch kostenlose Behebung der Mängel (nach unserer Wahl: Reparatur, Austausch ggf. durch ein Nachfolgemodell oder Rückerstattung des Kaufpreises), die innerhalb der Garantiezeit auf einem Material- oder Herstellungsfehler beruhen. Die Garantiezeit für Ihr erworbenes STEINEL-Produkt beträgt 3 Jahre und beginnt mit dem Kaufdatum Ihres Produktes. Diese Herstellergarantie lässt gesetzliche Gewährleistungsansprüche, die Ihnen als Verbraucher gegenüber dem Verkäufer nach geltendem Recht einschließlich besonderer Schutzbestimmungen für Verbraucher zustehen können, unberührt. Die hier beschriebenen Leistungen gelten zusätzlich zu den

gesetzlichen Gewährleistungsansprüchen und beschränken oder ersetzen diese nicht.

Ausdrücklich ausgenommen von dieser Garantie sind alle auswechselbaren Leuchtmittel. Darüber hinaus ist die Garantie ausgeschlossen:

- bei einem gebrauchsbedingten oder sonstigen natürlichen Verschleiß von Produktteilen oder Mängeln am STEINEL-Produkt, die auf gebrauchsbedingtem oder sonstigem natürlichem Verschleiß zurückzuführen sind,
- bei nicht bestimmungs- oder unsachgemäßem Gebrauch des Produkts oder Missachtung der Bedienungshinweise,
- wenn An- und Umbauten bzw. sonstige Modifikationen an dem Produkt eigenmächtig vorgenommen wurden oder Mängel auf die Verwendung von Zubehör-, Ergänzungs- oder Ersatzteilen zurückzuführen sind, die keine STEINEL-Originalteile sind,
- wenn Wartung und Pflege der Produkte nicht entsprechend der Bedienungsanleitung erfolgt sind,
- wenn Anbau und Installation nicht gemäß den Installationsvorschriften von STEINEL ausgeführt wurden,
- bei Transportschäden oder -verlusten.

Die Garantie gilt für sämtliche STEINEL-Produkte, die in Deutschland gekauft und verwendet werden. Es gilt deutsches Recht unter Ausschluss des Übereinkommens der Vereinten Nationen über Verträge über den internationalen Warenkauf (CISG).

Geltendmachung

Wenn Sie Ihr Produkt reklamieren wollen, senden Sie es bitte vollständig und frachtfrei mit dem Original-Kaufbeleg, der die Angabe des Kaufdatums und der Produktbezeichnung enthalten

muss, an Ihren Händler oder direkt an uns, die STEINEL Vertrieb GmbH – Reklamationsabteilung –, Dieselstraße 80-84, 33442 Herzebrock-Clarholz. Wir empfehlen Ihnen daher, Ihren Kaufbeleg bis zum Ablauf der Garantiezeit sorgfältig aufzubewahren. Für Transportkosten und -risiken im Rahmen der Rücksendung übernehmen wir keine Haftung.

3 JAHRE
HERSTELLER
GARANTIE

1. About this document

- Under copyright. Reproduction either in whole or in part only with our consent.
- Subject to change in the interest of technical progress.

2. General safety precautions



Failure to observe these operating instructions presents hazards!

These instructions contain important information on the safe use of this product. Particular attention is drawn to potential hazards. Failure to observe this information may lead to death or serious injuries.

- Read instructions carefully.
- Follow safety advice.
- Keep instructions within easy reach.
- Working with electrical current may produce hazardous situations. Touching live parts can result in electrical shock, burns or death.
- Work on mains voltage must only be performed by qualified, skilled personnel.
- National wiring regulations and electrical operating conditions must be observed (e.g. **DE**: VDE 0100, **AT**: ÖVE-ÖNORM E8001-1, **CH**: SEV 1000).
- Only use genuine replacement parts.
- Repairs must be made by specialist workshops.

- The cable must not be replaced if it gets damaged. If the cable is damaged, you must replace the entire bracket floodlight with cable.

3. XLED ONE Sensor/ XLED ONE XL Sensor

Proper use

Bracket floodlight for indoor and outdoor wall and ceiling mounting. The product is not suitable for connecting to a dimmer.

Operating principle

- Bracket floodlight for illumination.
- Wide-area lighting from LED technology in combination with the opal panel.
- Adjustable floodlight head.
- The integrated infrared sensor detects the heat radiated from moving objects (e.g. people, animals).
- The heat detected in this way is converted electronically into a signal that switches the LED light ON automatically.
- The most reliable way of detecting motion is to install the light with the sensor aimed across the direction in which a person would walk.
- Reach is restricted when the sensor is approached head on.
- Obstacles (e.g. trees, walls etc.) interrupt the line of sensor vision.
- Heat radiation is not detected through obstacles (e.g. walls or panes of glass), the sensor is not triggered.
- Sudden fluctuations in the temperature from changes in weather are not distinguished sources of heat.

Models

- XLED ONE Sensor
- XLED ONE XL Sensor

Package contents (Fig. 3.1)


Product dimensions (Fig. 3.2)

Product parts (Fig. 3.3)

- A** Floodlight head
- B** Bracket
- C** Mounting slots
- D** Cable
- E** Sensor unit
- F** Time setting
- G** Twilight setting
- H** 2 grub screws

Connection (Fig. 3.4)

The supply lead is a three-core cable:

- L** = phase (brown, grey or black)
- N** = neutral conductor (blue)
-  = Protective-earth conductor (green/yellow)

A mains switch for switching the product ON and OFF may be installed in the mains supply lead.

Technical specifications

- Dimensions (H x W x D):
 - XLED ONE Sensor 195 x 229 x 202 mm
 - XLED ONE XL Sensor 215 x 259 x 222 mm
- Mains voltage: 220-240 V, 50/60 Hz
- Power consumption:
 - XLED ONE Sensor 23.5 W
 - XLED ONE XL Sensor 43.5 W
- Luminous flux:
 - XLED ONE Sensor 2550 lm
 - XLED ONE XL Sensor 4400 lm
- Weight:
 - XLED ONE Sensor 1.185 kg
 - XLED ONE XL Sensor 1.420 kg
- Area illuminated to the front:
 - XLED ONE Sensor 364 cm²
 - XLED ONE XL Sensor 464 cm²

- Power factor:
 - XLED ONE Sensor 0.55
 - XLED ONE XL Sensor 0.97
- Efficiency:
 - XLED ONE Sensor 114 lm/W
 - XLED ONE XL Sensor 105 lm/W
- Light colour: 3000 K (warm white)
- Colour-rendering index: Ra ≥ 80
- Life expectancy: 50000 hours
- Sensor technology: passive infrared
- Angle of coverage: 180°
- Detection reach: 12 m tangentially
- Mounting height: 2 m
- Time setting: 8 s to 35 min
- Twilight setting: 2-2000 lux
- Temperature range: -20°C to +40°C
- IP rating: IP44
- Protection class: I

4. Installation



Hazard from electrical power.

Touching live parts can result in electrical shock, burns or death.

- Switch OFF power and interrupt power supply.
- Using a voltage tester, check to make sure the light is disconnected from the power supply.
- Make sure power supply remains interrupted.

Risk of damage to property!

Mixing up connection leads may produce a short circuit.

- Identify connection leads.
- Re-connect connection leads.

Preparing for installation

- Check all components for damage. Do not use the product if it is damaged.

- Select an appropriate site to install the product.
 - Taking reach into consideration (Fig. 4.1)
 - Taking reach and motion detection into consideration. (Fig. 4.2/4.3)
 - Vibration-free.
 - No obstacles in detection zone.
 - Not in explosive atmospheres.
 - Not on normally flammable surfaces.
- Do not look into the LED light from a short distance (<20 cm).

Mounting procedure

- Check to make sure the power supply is switched OFF. (Fig. 3.4)
- Mark drill holes. (Fig. 4.4)
- Drill holes (Ø 8 mm) and fit wall plugs. (Fig. 4.5)
- Feed connection cable through bracket and aim floodlight head. Remember to include extra length of cable for aiming the floodlight head later on. (Fig. 4.6)
- Aim floodlight head and fix in place with grub screws. (Fig. 4.7)
- Screw bracket to mounting surface. (Fig. 4.8)
- Connect power cable to local power supply. (Fig. 4.9)
- Switch ON power supply. (Fig. 4.10)


The light is ready for use. Settings and detection zone can be changed if necessary. → "5. Use"

5. Use

Factory settings



- Time setting: 8 seconds
- Twilight setting: daylight mode

Time setting (Fig. 5.1)

 The time (stay-ON time) can be set to any period from approx. 8 seconds to a maximum of 35 minutes. Every movement detected re-activates the light.

Twilight setting (Fig. 5.1)

The brightness response threshold (twilight) can be infinitely varied from approx. 2 to 2000 lux.

-  = daylight mode (depending on ambient light level)
-  = night-time operation (approx. 2 lux)

Aiming floodlight head (Fig. 5.2)

- Undo the grub screws to alter aim. After altering aim, fix floodlight head in place with grub screws. (Fig. 5.2)
- When aiming the floodlight head, make sure that water can drain out of the drainage holes. (Fig. 5.3)

Aiming sensor unit (Fig. 5.4)

- When aiming the sensor unit, make sure the sensor covers the detection zone.

Adjusting the detection zone

To rule out inadvertent triggering or target specific danger spots, the detection zone can be limited with film shrouds. The film shroud is stuck onto the sensor unit.

- Limiting the horizontal detection zone with film-shroud segments cut to size. (Fig. 5.5/5.6)
- When adjusting the detection zone, select shortest time and daylight operating mode. (Fig. 5.1)

6. Cleaning and Maintenance



Hazard from electrical power.

Contact between water and live parts can result in electrical shock, burns or death.

- Product must not be wet-cleaned.

Risk of damage to property!

Using the wrong detergent can damage the light.

- Make sure detergent does not harm the surface.
- Clean light with a soft cloth and mild detergent.

7. Troubleshooting

Light does not switch ON.

- Fuse not switched ON or faulty.
 - Switch ON fuse.
 - Change faulty fuse.
- Break in wiring.
 - Check wiring with voltage tester.
- Short circuit in mains power supply lead.
 - Check connections.
- Mains switch OFF.
 - Switch ON mains switch.
- Wrong twilight setting selected.
 - Re-set brightness response threshold
- Continued movement within the detection zone.
 - Check detection zone.
- Light source faulty.
 - The light source cannot be changed. Completely replace light.

Light does not switch OFF.

- Continued movement within the detection zone.
 - Check detection zone.
 - If necessary, limit detection zone.

Light switches ON without any identifiable movement.

- Install light at a non-vibrating site.
 - Securely mount enclosure.
- Movement occurring, but is not identified by the observer (e.g. movement behind wall, movement of a small object in immediate light vicinity.)
 - Check detection zone.

Light constantly switches ON/OFF.

- Animals are moving in detection zone.
 - Check detection zone.
 - If necessary, limit detection zone.

8. Disposal

Electrical and electronic equipment, accessories and packaging must be recycled in an environmentally compatible manner.



Do not dispose of electrical and electronic equipment as domestic waste.

EU countries only:

Under the current European Directive on Waste Electrical and Electronic Equipment and its implementation in national law, electrical and electronic equipment no longer suitable for use must be collected separately and recycled in an environmentally compatible manner.

9. Manufacturer's Warranty

This STEINEL product has been manufactured with utmost care, tested for proper operation and safety and then subjected to random sample inspection. STEINEL guarantees that it is in perfect condition and proper working order. The warranty period is 36 months and starts on the date of sale to the consumer. We will remedy defects caused by material flaws or manufacturing faults. The warranty will be met by repair or replacement of defective parts at our own discretion. The warranty shall not cover damage to wear parts, damage or defects caused by improper treatment or maintenance. Further consequential damage to other objects shall be excluded.

Claims under the warranty will only be accepted if the unit is sent fully assembled and well-packed with a brief description of the fault, a receipt or invoice (date of purchase and dealer's stamp) to the appropriate Service Centre.

Repair service:

If defects occur outside the warranty period or are not covered by the warranty, ask your nearest service station for the possibility of repair.

3 YEAR
MANUFACTURER'S
WARRANTY

1. À propos de ce document

- Il est protégé par la loi sur les droits d'auteur. Une réimpression même partielle n'est autorisée qu'après notre accord préalable.
- Sous réserve de modifications techniques.

2. Consignes de sécurité générales



Danger en cas de non-respect des instructions du mode d'emploi !

Le présent document contient des informations importantes sur la manipulation et l'utilisation en toute sécurité du projecteur. Nous signalerons les risques éventuels au fur et à mesure dans ce document. L'ignorance des risques peut entraîner de graves blessures voire la mort.

- Veuillez lire attentivement le mode d'emploi.
- Veuillez respecter les consignes de sécurité.
- La conserver à portée de main.
- Le travail avec le courant électrique peut présenter des dangers. Le contact avec des pièces sous tension peut entraîner une électrocution, des brûlures, voire la mort.
- Seulement des personnes qualifiées et spécialisées sont autorisées à effectuer des travaux sur le réseau électrique.

- Ces travaux doivent donc être effectués correctement et conformément aux normes en vigueur (p. ex. NF C-15100).
- Utiliser uniquement des pièces de rechange d'origine.
- Les réparations ne doivent être effectuées que par des ateliers spécialisés.
- Il est interdit de remplacer le câble si ce dernier est endommagé. Dans ce cas, il faut remplacer l'ensemble du projecteur à étrier, câble inclus.

3. XLED ONE Sensor/ XLED ONE XL Sensor

Utilisation conforme aux prescriptions

Projecteur à étrier pour le montage au mur et au plafond, à l'intérieur et à l'extérieur.

Le projecteur ne convient pas à une connexion à un variateur de lumière.

Principe de fonctionnement

- Projecteur à étrier pour l'éclairage.
- Combinée avec le diffuseur opalescent, la technologie LED garantit un éclairage des grands espaces extérieurs.
- Tête du projecteur orientable.
- Le détecteur infrarouge détecte le rayonnement de chaleur invisible émis par les corps en mouvement (personnes, animaux, etc.).
- Le rayonnement de chaleur ainsi capté est ensuite traité par un système électronique qui met en marche automatiquement le projecteur.
- La détection des mouvements est la plus fiable quand le projecteur est monté perpendiculairement au sens de passage.

- La portée est limitée si vous avancez directement vers le détecteur.
- Obstacles (par ex. arbres, murs) obstruent le champ de visée du détecteur.
- Les obstacles comme les murs ou les vitres s'opposent à la détection du rayonnement de chaleur et empêchent toute commutation.
- Le projecteur ne peut pas faire la différence entre des variations brutales de température dues à des intempéries ou à des sources de chaleur.

Modèles

- XLED ONE Sensor
- XLED ONE XL Sensor

Contenu de la livraison (fig. 3.1)

Dimensions du produit (fig. 3.2)

Vue d'ensemble du projecteur (fig. 3.3)

- A** Tête du projecteur
- B** Étrier
- C** Trous pour le montage
- D** Câble
- E** Détecteur
- F** Temporisation
- G** Réglage du seuil de déclenchement
- H** 2 vis sans tête

Raccordement (fig. 3.4)

Le câble secteur est composé d'un câble à 3 conducteurs :

- L** = phase (généralement noir, marron ou gris)
- N** = neutre (bleu)
- ⊕** = conducteur de terre (vert/jaune)

Il est bien sûr possible de poser un interrupteur secteur sur le câble d'alimentation secteur permettant la mise en ou hors circuit du projecteur.

Caractéristiques techniques

- Dimensions (H × l × P) :
XLED ONE Sensor 195 × 229 × 202 mm
XLED ONE XL Sensor 215 × 259 × 222 mm
- Raccordement au secteur :
220-240 V, 50/60 Hz
- Puissance absorbée :
XLED ONE Sensor 23,5 W
XLED ONE XL Sensor 43,5 W
- Flux lumineux :
XLED ONE Sensor 2550 lm
XLED ONE XL Sensor 4400 lm
- Poids :
XLED ONE Sensor 1,185 kg
XLED ONE XL Sensor 1,420 kg
- Surface au vent du produit :
XLED ONE Sensor 364 cm²
XLED ONE XL Sensor 464 cm²
- Facteur de puissance :
XLED ONE Sensor 0,55
XLED ONE XL Sensor 0,97
- Efficacité :
XLED ONE Sensor 114 lm/W
XLED ONE XL Sensor 105 lm/W
- Température de lumière : 3000 K
(blanc chaud)
- Indice de rendu des couleurs :
IRC ≥ 80
- Durée de vie : 50000 heures
- Technologie de détection :
infrarouge passif
- Angle de détection : 180°
- Portée du détecteur :
12 m tangentielle
- Hauteur d'installation : 2 m
- Temporisation : de 8 s à 35 min
- Réglage du seuil de déclenchement :
2-2000 lx
- Intervalle de température :
de -20 °C à +40 °C
- Indice de protection : IP 44
- Classe de protection : I

4. Montage



Risque d'électrocution !

Le contact avec des pièces sous tension peut entraîner une électrocution, des brûlures, voire la mort.

- Couper l'alimentation au courant et l'alimentation en tension.
- Vérifier l'absence de tension à l'aide d'un testeur de tension.
- S'assurer que l'alimentation électrique demeure coupée.

Risque de dommages matériels !

Une inversion des câbles de raccordement peut conduire à un court-circuit.

- Repérer les câbles de raccordement.
- Brancher à nouveau les câbles de raccordement.

Préparatifs de montage

- Contrôler l'absence de dommages sur toutes les pièces. Ne pas mettre le produit en service en cas de dommage.
- Sélectionner le lieu d'installation approprié.
 - En tenant compte de la portée (Fig. 4.1)
 - Et de la détection des mouvements. (Fig. 4.2/4.3)
 - Monter le projecteur à l'abri d'éventuelles secousses.
 - Zones de détection sans obstacle.
 - Il est interdit d'installer le projecteur dans des zones à risque d'explosion.
 - Ne pas monter le projecteur sur des surfaces inflammables.
 - Ne pas regarder directement le projecteur LED allumé à une courte distance (< 20 cm).

Étapes de montage

- Vérifier que l'alimentation électrique a été coupée. (fig. 3.4)
- Marquer l'emplacement des trous. (fig. 4.4)
- Percer les trous (Ø 8) puis mettre les chevilles. (fig. 4.5)
- Faire passer le câble de raccordement à travers l'étrier et l'orienter. Faire attention à disposer d'une longueur de câble suffisante pour l'orientation ultérieure de la tête du projecteur. (fig. 4.6)
- Orienter la tête du projecteur et la fixer en serrant les vis sans tête. (fig. 4.7)
- Visser l'étrier. (fig. 4.8)
- Brancher le câble de raccordement à l'alimentation électrique disponible sur le site. (fig. 4.9)
- Mettre l'appareil sous tension. (fig. 4.10)

Le projecteur est opérationnel. Si besoin est, il est possible de modifier les réglages et la portée du projecteur.

→ « 5. Utilisation »

5. Utilisation

Réglages effectués en usine

- Temporisation : 8 secondes
- Réglage du seuil de déclenchement : fonctionnement diurne

Temporisation (Fig. 5.1)

⊙ Il est possible de régler progressivement la temporisation d'environ 8 secondes à 35 minutes au maximum. Tout mouvement détecté allume à nouveau le projecteur.

Réglage du seuil de déclenchement (Fig. 5.1)

Il est possible de régler progressivement la luminosité de déclenchement entre env. 2 et 2000 lx.

- ☀ = fonctionnement diurne (indépendamment de la luminosité)
- ☾ = fonctionnement nocturne (env. 2 lx)

Orientation de la tête du projecteur (Fig. 5.2)

- Desserrer les vis sans tête pour modifier l'orientation de la tête du projecteur. Fixer le nouveau réglage en serrant les vis sans tête. (Fig. 5.2)
- Lors de l'orientation, s'assurer que l'eau de pluie puisse s'écouler hors des trous d'évacuation. (Fig. 5.3)

Orientation du détecteur (Fig. 5.4)

- Lors de l'orientation du détecteur, s'assurer que le détecteur couvre la zone de détection nécessaire.

Ajustage de la zone de détection

Pour éviter tout déclenchement intempestif ou pour surveiller de manière ciblée des sources de dangers, il est possible de limiter la zone de détection en utilisant les caches prévus à cet effet. Le cache est tout simplement collé sur le détecteur.

- Limiter la zone de détection à l'horizontale en utilisant les morceaux de caches coupés en conséquence. (Fig. 5.5/5.6)
- Pour le réglage de la zone de détection, il est recommandé de sélectionner la durée minimum et le mode de fonctionnement diurne. (Fig. 5.1)

6. Nettoyage et entretien



Risque d'électrocution !

Le contact de l'eau avec des pièces sous tension peut entraîner une électrocution, des brûlures, voire la mort.

- Ne pas mouiller le projecteur pour le nettoyer.

Risque de dommages matériels !

Des détergents inappropriés risquent d'endommager le luminaire.

- Vérifier la compatibilité de la surface et des détergents.
- Nettoyer le projecteur avec un chiffon doux et un détergent doux.

7. Élimination des défauts

Le projecteur ne s'allume pas.

- Fusible non enclenché ou déféctueux.
 - Enclencher le fusible.
 - Remplacer le fusible déféctueux.
- Câble coupé.
 - Vérifier le câble à l'aide d'un testeur de tension.
- Court-circuit dans le câble secteur.
 - Vérifier le branchement.
- Interrupteur en position ARRÊT.
 - Mettre le projecteur en circuit.
- Mauvais choix du réglage du seuil de déclenchement.
 - Régler à nouveau la luminosité de déclenchement.
- Mouvement continu dans la zone de détection.
 - Contrôler la zone de détection.
 - Source lumineuse déféctueuse.
- Il n'est pas possible de remplacer la source lumineuse de ce projecteur. Changer de projecteur.

Le projecteur ne s'éteint pas.

- Mouvement continu dans la zone de détection.
- Contrôler la zone de détection.
- Si besoin est, réduire la zone de détection.

Le projecteur à détection s'allume sans mouvement décelable.

- Le projecteur n'est pas monté à un emplacement exempt de vibrations.
- Monter le boîtier de manière fixe.
- Il y a bien un mouvement, mais il n'a pas été détecté par l'observateur (mouvement derrière un mur, mouvement d'un petit objet à proximité immédiate du projecteur etc.).
- Contrôler la zone de détection.

Le projecteur s'allume/s'éteint en permanence.

- Des animaux se déplacent dans la zone de détection.
- Contrôler la zone de détection.
- Si besoin est, réduire la zone de détection.

8. Recyclage

Les appareils électriques, les accessoires et les emballages doivent être soumis à un recyclage respectueux de l'environnement.



Ne pas jeter les appareils électriques avec les ordures ménagères !

Uniquement pour les pays de l'UE :

Conformément à la directive européenne en vigueur relative aux appareils électriques et électroniques usagés et à son application dans le droit national, les appareils électriques qui ne fonctionnent plus doivent être collectés séparément des ordures ménagères

et doivent faire l'objet d'un recyclage écologique.

9. Garantie du fabricant

Ce produit STEINEL a été fabriqué avec le plus grand soin. Son fonctionnement et sa sécurité ont été contrôlés suivant des procédures fiables et il a été soumis à un contrôle final par sondage. STEINEL garantit un état et un fonctionnement irréprochables.

La durée de garantie est de 36 mois et débute au jour de la vente au consommateur. Nous remédions aux défauts provenant d'un vice de matière ou de construction. La garantie sera assurée à notre discrétion par réparation ou échange des pièces défectueuses. La garantie ne s'applique ni aux pièces d'usure, ni aux dommages et défauts dus à une utilisation ou à une maintenance incorrecte. Les dommages consécutifs causés à d'autres objets sont exclus de la garantie.

La garantie ne s'applique que si l'appareil non démonté est retourné au point de service après-vente le plus proche, dans un emballage adéquat, accompagné d'une brève description du défaut et d'un ticket de caisse ou d'une facture portant la date d'achat et le cachet du vendeur.

Service de réparation :

Une fois la garantie écoulée ou en cas de défauts non couverts par la garantie, contactez votre point de service après-vente pour savoir si une remise en état de l'appareil est possible.

3 ANS
DE GARANTIE
FABRICANT

NL

1. Over dit document

- Rechten uit het auteursrecht voorbehouden. Vermenigvuldiging, ook van delen van deze handleiding, is alleen met onze toestemming geoorloofd.
- Wijzigingen in het kader van de technische vooruitgang voorbehouden.

2. Algemene veiligheidsvoorschriften



Gevaar door niet naleving van de gebruiksaanwijzing!

Deze gebruiksaanwijzing bevat belangrijke informatie inzake een veilige omgang met het apparaat. Er wordt in het bijzonder gewezen op mogelijke risico's. Indien deze informatie niet wordt nageleefd kan dit ernstig lichamelijk letsel en zelfs de dood tot gevolg hebben.

- Gebruiksaanwijzing zorgvuldig doorlezen.
- Veiligheidsvoorschriften naleven.
- Toegankelijk bewaren.
- Door de omgang met elektrische stroom kunnen gevaarlijke situaties ontstaan. Het aanraken van stroomvoerende componenten kan een elektrische schok, verbrandingen of zelfs de dood tot gevolg hebben.
- Werkzaamheden aan de netspanning moeten door gekwalificeerd vakpersoneel worden uitgevoerd.
- De nationale installatievoorschriften en aansluitvoorwaarden moeten worden nageleefd (bijv. **DE:** VDE 0100, **AT:** ÖVE-ÖNORM E8001-1, **CH:** SEV 1000).

- Gebruik uitsluitend originele reserveonderdelen.
- Reparaties moeten door een gespecialiseerd bedrijf worden uitgevoerd.
- Het snoer kan bij beschadigingen niet worden vervangen. In dat geval moet de complete lamp met snoer worden vervangen.

3. XLED ONE Sensor/ XLED ONE XL Sensor

Gebruik volgens de voorschriften

Beugel-breedstraler voor wand- en plafondmontage binnen en buiten. De lamp is niet geschikt voor aansluiting op een dimmer.

Functieprincipe

- Beugel-breedstraler voor verlichting.
- Weids stralend licht dankzij led-technologie in verbinding met een opalen afdekklaat.
- Draaibare breedstralerkop.
- De infraroodsensor registreert de warmtestraling van bewegende lichamen (bijv. mensen, dieren).
- De zo geregistreerde warmtestraling wordt elektronisch omgezet en schakelt hierdoor de led-lamp automatisch aan.
- Veiligste bewegingsregistratie dankzij apparaatmontage zijdelings op de looppriechting.
- Het bereik is beperkt als er recht op de sensor af gelopen wordt.
- Hindernissen (bijv. bomen, muren) verhinderen het zicht van de sensor.
- Door hindernissen (bijv. muren of ruiten) wordt geen warmtestraling herkend, dus vindt er geen schakeling plaats.
- Plotselinge temperatuurschommelingen door weersinvloeden worden niet onderscheiden van warmtebronnen.

Uitvoeringen

- XLED ONE Sensor
- XLED ONE XL Sensor

Bij de levering inbegrepen (afb. 3.1)


Productafmetingen (afb. 3.2)

Productoverzicht (afb. 3.3)

- A** Breedstralerkop
- B** Beugel
- C** Uitsparingen voor montage
- D** Kabel
- E** Sensorunit
- F** Tijdinstelling
- G** Schemerinstelling
- H** 2 stiftappen

Aansluiting (afb. 3.4)

De stroomtoevoer bestaat uit een 3-poli-ge kabel:

- L** = fase (bruin, grijs of zwart)
- N** = nuldraad (blauw)
-  = aarde (groen/geel)

In de kabel kan een schakelaar voor het in- en uitschakelen worden gemonteerd.

Technische gegevens

- Afmetingen (H x B x D):
XLED ONE Sensor
195 x 229 x 202 mm
XLED ONE XL Sensor
215 x 259 x 222 mm
- Stroomtoevoer: 220-240 V, 50/60 Hz
- Stroomverbruik:
XLED ONE Sensor 23,5 W
XLED ONE XL Sensor 43,5 W
- Lichtstrook:
XLED ONE Sensor 2550 lm
XLED ONE XL Sensor 4400 lm
- Gewicht:
XLED ONE Sensor 1,185 kg
XLED ONE XL Sensor 1,420 kg
- Verlicht oppervlak front:
XLED ONE Sensor 364 cm²
XLED ONE XL Sensor 464 cm²

- Vermogensfactor:
XLED ONE Sensor 0,55
XLED ONE XL Sensor 0,97
- Efficiëntie:
XLED ONE Sensor 114 lm/W
XLED ONE XL Sensor 105 lm/W
- Lichtkleur: 3000 K (warm wit)
- Kleurweergave-index: Ra ≥ 80
- Levensduur: 50000 uren
- Sensortechniek: passief infrarood
- Registratiehoek: 180°
- Registratiebereik: 12 m tangentiaal
- Montagehoogte: 2 m
- Tijdinstelling: 8 sec. tot 35 min.
- Schemerinstelling: 2-2000 lux
- Temperatuurbereik: -20 °C tot +40 °C
- Bescherming: IP 44
- Veiligheidsklasse: I

4. Montage



Gevaar door elektrische stroom!

Het aanraken van stroom voerende componenten kan een elektrische schok, verbrandingen of zelfs de dood tot gevolg hebben.

- De stroom uitschakelen en de spanningstoevoer onderbreken.
- Controleer m.b.v. een spanningstester dat er geen spanning op staat.
- Zorg ervoor dat de spanningstoevoer onderbroken blijft.

Gevaar voor beschadigingen!

Het verwisselen van de kabels kan kortsluiting tot gevolg hebben.

- Identificeer de aansluitkabels.
- Sluit de aansluitkabels opnieuw aan.

Montagevoorbereiding

- Alle onderdelen controleren op beschadigingen. Neem het product bij beschadigingen niet in gebruik.

- Geschikte montageplaats kiezen.
 - Houd rekening met het bereik (afb. 4.1)
 - Houd rekening met de bewegingsregistratie (afb. 4.2/4.3)
 - Trillingsvrij.
 - Registratiebereik vrij van hinderissen.
 - Niet in een explosieve omgeving monteren.
 - Niet op licht ontvlambare oppervlakken monteren.
 - Geen zicht op het led-licht vanaf een korte afstand (<20 cm).

Montagestappen

- Controleer of de spanningstoevoer is uitgeschakeld (afb. 3.4)
- Boorgaten aftekenen (afb. 4.4)
- Gatens boren (ø 8) en pluggen inbrengen (afb. 4.5)
- Aansluitkabel door de beugel voeren (let op goed verloop). Houd rekening met extra kabellengte voor de latere afstelling van de lampenkop. (afb. 4.6)
- Breedstralerkop afstellen en met stiftappen fixeren (afb. 4.7)
- Beugel vastschroeven (afb. 4.8)
- Aansluitkabel op de plaatselijke stroomtoevoer aansluiten (afb. 4.9)
- Stroomtoevoer inschakelen (afb. 4.10)


Het apparaat is gebruiksklaar. Desgewenst kunnen instellingen en registratiebereik worden gewijzigd. → '5. Gebruik'

5. Gebruik

Fabrieksinstellingen

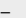
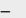
- Tijdinstelling: 8 seconden
- Schemerinstelling: daglichtstand

Tijdinstelling (afb. 5.1)

 De tijd (uitschakelvertraging) kan traploos van ca. 8 seconden tot max. 35 minuten worden ingesteld. Elke geregistreerde beweging schakelt het licht opnieuw in.

Schemerinstelling (afb. 5.1)

De drempelwaarde (schemering) kan traploos van ca. 2 tot 2000 lux worden ingesteld.

-  = daglichtstand (onafhankelijk van de lichtsterkte)
-  = schemerstand (ca. 2 lux)

Breedstralerkop afstellen (afb. 5.2)

- Voor het verstellen van de breedstralerkop de stiftappen losdraaien. Nieuwe instelling fixeren m.b.v. stiftappen. (afb. 5.2)
- Zorg ervoor bij het afstellen van de breedstralerkop, dat het water via de afvoergaatjes kan weglopen. (afb. 5.3)

Afstellen sensorunit (afb. 5.4)

- Zorg ervoor bij het afstellen van de sensorunit, dat de sensor het registratiebereik afdekt.

Afstelling registratiebereik

Het registratiebereik kan met afdekkfolie worden beperkt om een foutieve schakeling uit te sluiten of om specifieke risicoplekken doelgericht te bewaken. De afdekkfolie wordt op de sensorunit geplakt.

- Beperking van het horizontale registratiebereik met op maat geknipte afdekkfoliesegmenten (afb. 5.5/5.6)
- Kies bij de instelling van het registratiebereik de kortste tijd en daglichtstand (afb. 5.1)

6. Schoonmaken en verzorgen



Gevaar door elektrische stroom!

Het contact van water met stroomvoerende componenten kan een elektrische schok, verbrandingen of zelfs de dood tot gevolg hebben.

- Het apparaat niet nat reinigen.

Gevaar voor beschadigingen!

De lamp kan door het gebruiken van verkeerde schoonmaakmiddelen worden beschadigd.

- Test eerst of het schoonmaakmiddel geschikt is voor het oppervlak.
- Maak de lamp schoon met een zachte doek en een mild schoonmaakmiddel.

7. Verhelpen van storingen

De lamp schakelt niet in.

- Zekering niet ingeschakeld of defect.
 - Zekering inschakelen.
 - Defecte zekering vervangen.
- Kabel onderbroken.
 - Kabel testen met spanningstester.
- Kortsluiting in de stroomtoevoer.
 - Aansluitingen controleren.
- Netschakelaar uit.
 - Netschakelaar inschakelen.
- Schemerinstelling verkeerd gekozen.
 - Inschakellichtsterkte opnieuw instellen.
- Permanente beweging in het registratiebereik.
 - Registratiebereik controleren.
- Lichtbron defect.
 - De lichtbron kan niet worden vervangen. Het complete apparaat vervangen.

De lamp schakelt niet uit.

- Permanente beweging in het registratiebereik.
 - Registratiebereik controleren.
 - Indien nodig het registratiebereik beperken.

De lamp schakelt zonder herkenbare beweging in.

- Lamp is niet trillingsvrij gemonteerd.
 - Behuizing vast monteren.
- Er is beweging, maar deze werd niet als zodanig herkend (bijv. beweging achter muur, beweging van een klein object in de directe omgeving van het apparaat).
 - Registratiebereik controleren.

Het apparaat schakelt steeds aan/uit.

- Er zijn bewegende dieren in het registratiebereik.
 - Registratiebereik controleren.
 - Indien nodig het registratiebereik beperken.

8. Verwijderen

Elektrische apparaten, toebehoren en verpakkingen dienen milieuvriendelijk gerecycled te worden.



Doe elektrische apparaten niet bij het huisvuil!

Alleen voor EU-landen:

Conform de geldende Europese richtlijn voor verbruikte elektrische en elektronische apparatuur en hun implementatie in nationaal recht, dienen niet langer bruikbare elektrische apparaten gescheiden ingezameld en milieuvriendelijk gerecycled te worden.

9. Fabrieksgarantie

Dit STEINEL-product is met grote zorgvuldigheid gefabriceerd, getest op goede werking en veiligheid volgens de geldende voorschriften, en vervolgens steekproefsgewijs gecontroleerd. STEINEL verleent garantie op een optimale staat en werking.

De garantietermijn bedraagt 36 maanden en gaat in op de datum van aanschaf door de klant. Wij verhelpen gebreken die berusten op materiaal- of productiefouten. De garantie bestaat uit reparatie of vernieuwen van de defecte onderdelen, door ons te beoordelen. Garantie vervalt bij schade aan onderdelen die aan slijtage onderhevig zijn en bij schade of gebreken die door ondeskundig gebruik of onderhoud ontstaan. Schade aan andere voorwerpen is uitgesloten van garantie.

De garantie wordt alleen verleend wanneer het niet-gedemonteerde apparaat met korte storingsbeschrijving, kassabon of rekening (koopdatum en winkelierstempel), goed verpakt naar het desbetreffende serviceadres wordt gestuurd.

Reparatieservice:

Na afloop van de garantietermijn of bij gebreken die niet onder de garantie vallen, kunt u het dichtstbijzijnde serviceadres naar de mogelijkheden van een reparatie vragen.

3 JAAR
FABRIEKS
GARANTIE

1. Riguardo a questo documento

- Tutelato dai diritti d'autore. La ristampa, anche solo di estratti, è consentita solo previa nostra approvazione.
- Con riserva di modifiche legate al progresso della tecnica.

2. Avvertenze generali relative alla sicurezza



Pericolo in caso d'inosservanza delle istruzioni per l'uso!

- Le presenti istruzioni per l'uso contengono importanti informazioni per un utilizzo sicuro dell'apparecchio. Vengono fatti particolarmente presenti i possibili pericoli. L'inottemperanza alle istruzioni potrebbe portare alla morte o a gravi lesioni.
- Leggere attentamente le istruzioni.
 - Seguire le avvertenze sulla sicurezza.
 - Conservare le istruzioni in un luogo facilmente accessibile.
- Nei lavori legati alla corrente elettrica si potrebbero verificare situazioni pericolose. Il contatto con parti conduttive potrebbe provocare una scossa elettrica, ustioni o addirittura la morte.
 - I lavori sulla tensione di rete devono essere eseguiti da personale specializzato e qualificato.
 - Si devono osservare le condizioni di allacciamento e le norme nazionali in materia d'installazione (per es.

DE: VDE 0100, **AT:** ÖVE-ÖNORM E8001-1, **CH:** SEV 1000).

- Utilizzare esclusivamente pezzi di ricambio originali.
- Le riparazioni devono essere effettuate esclusivamente da officine specializzate.
- È vietato sostituire il cavo in caso di danneggiamenti. Se il cavo è difettoso o danneggiato, occorre sostituire l'intero faro con staffa incluso il cavo.

3. XLED ONE Sensor/ XLED ONE XL Sensor

Utilizzo adeguato allo scopo

Faro con staffa per montaggio a muro e a soffitto in ambienti interni ed esterni. L'apparecchio non è adatto per l'allacciamento a un dimmer.

Principio del funzionamento

- Faro con staffa per l'illuminazione.
- Illuminazione di tutta la superficie grazie alla tecnologia LED unita al vetro opalino.
- Testata del faro orientabile.
- Il sensore a infrarossi integrato rileva le radiazioni termiche provenienti da corpi in movimento (per es. persone, animali).
- La radiazione termica viene trasformata elettronicamente e provoca l'accensione automatica della lampada LED.
- Rilevamento del movimento di massima sicurezza grazie al montaggio dell'apparecchio in posizione laterale rispetto alla direzione di marcia.
- Se la persona si dirige direttamente verso l'apparecchio, il raggio d'azione di quest'ultimo è limitato.
- Gli ostacoli (per es. alberi, muri) compromettono la visuale del sensore.

- La presenza di ostacoli (quali per es. muri o vetri) impedisce il riconoscimento dell'irraggiamento termico, l'accensione non avviene.
- Improvvisi sbalzi di temperatura dovuti alle influenze atmosferiche non vengono distinti dalle fonti di calore.

Varianti

- XLED ONE Sensor
- XLED ONE XL Sensor

Volume di fornitura (Fig. 3.1)


Dimensioni del prodotto (Fig. 3.2)

Panoramica del prodotto (Fig. 3.3)

- A** Testata del faro
- B** Staffa
- C** Cavità per il montaggio
- D** Cavo
- E** Unità sensore
- F** Regolazione del periodo di accensione
- G** Regolazione crepuscolare
- H** 2 viti senza testa

Allacciamento (Fig. 3.4)

Il cavo di collegamento alla rete ha 3 fili.

- N** = fase (marrone, grigio o nero)
- L** = filo di neutro (blu)
-  = conduttore di terra (verde/giallo)

Nel cavo di collegamento alla rete può essere installato un interruttore di rete per l'accensione e lo spegnimento.

Dati tecnici

- Dimensioni (A × L × P):
XLED ONE Sensor
195 × 229 × 202 mm
XLED ONE XL Sensor:
215 × 259 × 222 mm
- Allacciamento alla rete:
220-240 V, 50/60 Hz
- Potenza assorbita:
XLED ONE Sensor 23,5 W
XLED ONE XL Sensor 43,5 W

- Flusso luminoso:
XLED ONE Sensor 2550 lm
XLED ONE XL Sensor 4400 lm
- Peso:
XLED ONE Sensor 1,185 kg
XLED ONE XL Sensor 1,420 kg
- Superficie proiettata frontale:
XLED ONE Sensor 364 cm²
XLED ONE XL Sensor 464 cm²
- Fattore potenza:
XLED ONE Sensor 0,55
XLED ONE XL Sensor 0,97
- Efficienza:
XLED ONE Sensor 114 lm/W
XLED ONE XL Sensor 105 lm/W
- Colore della luce: 3000 K
(bianco caldo)
- Indice di resa cromatica: Ra ≥ 80
- Durata utile: 50000 ore
- Tecnologia a sensore:
infrarossi passivi
- Angolo di rilevamento: 180°
- Raggio d'azione del rilevamento:
12 m in tangenziale
- Altezza di montaggio: 2 m
- Regolazione del periodo di accensione: 8 s - 35 min
- Regolazione crepuscolare: 2-2000 Lux
- Intervallo di temperatura: -20 °C - +40 °C
- Grado di protezione: IP 44
- Classe di protezione: I

4. Montaggio



Pericolo legato alla presenza di corrente elettrica!

Il contatto con parti conduttive potrebbe provocare una scossa elettrica, ustioni o addirittura la morte.

- Staccare la corrente e interrompere l'alimentazione di tensione.

- Accertarsi dell'assenza di tensione con un indicatore di tensione.
- Provvedere affinché l'alimentazione di tensione rimanga interrotta.

Pericolo di danni a cose!

Uno scambio dei cavi di allacciamento potrebbe provocare un cortocircuito.

- Contrassegnare i cavi di allacciamento in modo da poterli identificare.
- Collegare a nuovo i cavi di allacciamento.

Preparazione del montaggio

- Controllare tutti i componenti per verificare se presentano danneggiamenti. In caso di danni non mettere in funzione il prodotto.
- Selezionare il luogo di montaggio adatto.
 - Considerazione del raggio d'azione. (Fig. 4.1)
 - Considerazione del rilevamento di movimento. (Fig. 4.2/4.3)
 - Protetto da vibrazioni.
 - Campo di rilevamento privo di ostacoli.
 - Non in aree a rischio di esplosione.
 - Non su superfici facilmente infiammabili.
 - Non guardare la lampada LED da breve distanza (<20 cm).

Fasi di montaggio

- Accertarsi che l'alimentazione di tensione sia disattivata. (Fig. 3.4)
- Segnare i fori. (Fig. 4.4)
- Effettuare i fori (Ø 8) e inserire i tasselli. (Fig. 4.5)
- Far passare il cavo di allacciamento attraverso la staffa e orientare. Fare in modo che sia disponibile una sufficiente lunghezza del cavo per poter orientare successivamente la testata del faro. (Fig. 4.6)
- Orientare la testata del cavo e fissarla con viti senza testa. (Fig. 4.7)

- Avvitare la staffa. (Fig. 4.8)
- Collegare il cavo di allacciamento all'alimentazione elettrica locale. (Fig. 4.9)
- Attivare l'alimentazione di corrente. (Fig. 4.10)

L'apparecchio è pronto per l'uso. In caso di necessità è possibile modificare le impostazioni e il campo di rilevamento. → "5. Uso"

5. Uso

Impostazioni di fabbrica

- Regolazione del periodo di accensione: 8 secondi
- Regolazione crepuscolare: funzionamento con luce diurna

Regolazione del periodo di accensione (Fig. 5.1)

⊙ Il tempo (ritardo dello spegnimento) può essere regolato in continuo tra ca. 8 secondi e max. 35 minuti. Ad ogni nuovo rilevamento di movimento la luce si accende nuovamente.

Regolazione crepuscolare (Fig. 5.1)

La soglia d'intervento (luce crepuscolare) può essere impostata in continuo tra ca. 2 e 2000 Lux.

- ☼ = funzionamento con luce diurna (indipendentemente dalla luminosità)
- ☾ = funzionamento crepuscolare (ca. 2 Lux)

Orientamento della testata del faro (Fig. 5.2)

- Per cambiare l'orientamento, svitare le viti senza testa. Fissare la nuova posizione con le viti senza testa. (Fig. 5.2)
- Nell'orientare la testata del faro accertarsi che l'acqua possa scaricarsi dai rispettivi fori. (Fig. 5.3)

Orientamento unità sensore (Fig. 5.4)

- Nell'orientamento dell'unità sensore, accertarsi che il sensore copra il campo di rilevamento.

Regolazione del campo di rilevamento

Al fine di escludere interventi a sproposito o di sorvegliare in modo mirato i punti pericolosi, è possibile limitare il campo di rilevamento con una pellicola di schermatura. La pellicola di schermatura viene incollata sull'unità sensore.

- Limitazione del campo di rilevamento orizzontale con segmenti di pellicola di schermatura ritagliati su misura. (Fig. 5.5/5.6)

- Per la regolazione del campo di rilevamento si consiglia di scegliere il periodo più breve e il funzionamento con luce diurna. (Fig. 5.1)

6. Pulizia e cura



Pericolo legato alla presenza di corrente elettrica!

Il contatto di parti conduttive con acqua può provocare una scossa elettrica, ustioni o addirittura la morte.

- Non pulire l'apparecchio con acqua o panno umido.

Pericolo di danni a cose!

Detergenti sbragianti potrebbero danneggiare l'apparecchio.

- Verificare la compatibilità dei detergenti con la superficie.
- Pulire l'apparecchio con un panno e un detergente delicato.

7. Eliminazione dei guasti

L'apparecchio non si accende.

- Il fusibile non è stato acceso o è difettoso.
 - Accendere il fusibile.
 - Sostituire il fusibile difettoso.
- Linea interrotta.
 - Controllare il cavo con un indicatore di tensione.
- Corto circuito nel cavo di collegamento alla rete.
 - Controllare gli allacciamenti.
- Interruttore di rete spento.
 - Accendere l'interruttore di rete.
- La regolazione di luce crepuscolare scelta è sbagliata.
 - Reimpostare la luminosità d'intervento.
- Movimento continuo nel campo di rilevamento.
 - Controllare il campo di rilevamento.
 - Sorgente luminosa guasta.
 - La sorgente luminosa non è sostituibile. Sostituire completamente l'apparecchio.

L'apparecchio non si spegne.

- Movimento continuo nel campo di rilevamento.
 - Controllare il campo di rilevamento.
 - In caso di necessità limitare il campo di rilevamento.

L'apparecchio si accende senza che sia stato rilevato un movimento.

- La lampada non è stata montata in un luogo protetto da vibrazioni.
 - Montare l'involucro in modo che sia ben fisso.
- Il movimento si verifica, ma non viene riconosciuto dall'osservatore (per es. movimento dietro una parete, o movimento di un oggetto di piccole

dimensioni nelle immediate vicinanze dell'apparecchio).

- Controllare il campo di rilevamento.

L'apparecchio si accende e spegne continuamente.

- Animali in movimento nel campo di rilevamento.
- Controllare il campo di rilevamento.
- In caso di necessità limitare il campo di rilevamento.

8. Smaltimento

Apparecchi elettrici, accessori e materiali d'imballaggio devono essere consegnati a un centro di riciclaggio riconosciuto.



Non gettate gli apparecchi elettrici assieme ai rifiuti domestici!

Solo per paesi UE:

conformemente alla Direttiva Europea vigente in materia di rifiuti di apparecchi elettrici ed elettronici e alla sua attuazione nel diritto nazionale, gli apparecchi elettrici ed elettronici non più idonei all'uso devono essere separati dagli altri rifiuti e consegnati a un centro di riciclaggio riconosciuto.

9. Garanzia del produttore

Questo prodotto STEINEL è stato costruito con la massima cura, con controlli di funzionamento e del grado di sicurezza in conformità alle norme vigenti in materia; vengono poi effettuati collaudi con prove a campione. STEINEL garantisce la perfetta qualità e il funzionamento.

La garanzia si estende a 36 mesi ed inizia il giorno d'acquisto da parte

dell'utilizzatore finale. Noi eliminiamo difetti riconducibili al materiale o alla fabbricazione; la prestazione della garanzia consiste a nostra discrezione nella riparazione o nella sostituzione dei pezzi difettosi. Il diritto alla prestazione di garanzia viene a decadere in caso di danni a pezzi soggetti ad usura nonché in caso di danni o difetti che sono da ricondurre a un trattamento inadeguato o a una cattiva manutenzione. Sono esclusi dal diritto di garanzia gli ulteriori danni conseguenti che si verificano su oggetti estranei.

La garanzia viene prestata solo se l'apparecchio viene inviato non smontato, ben imballato e accompagnato da una breve descrizione del difetto e dallo scontrino o dalla fattura (in cui siano indicati la data dell'acquisto e il timbro del rivenditore), al centro di assistenza competente.

Centro assistenza riparazioni:

Dopo la scadenza del periodo di garanzia o in caso di difetti per i quali non si ha diritto alla prestazione di garanzia, siete pregati di rivolgerVi al centro di assistenza più vicino per informarVi sulla possibilità di riparazione.

3 ANNI
DI GARANZIA
DEL PRODUTTORE

ES

1. Acerca de este documento

- Protegido por derechos de autor. Queda terminantemente prohibida la reimpresión, ya sea total o parcial, salvo con autorización expresa.
- Sujeto a modificaciones en función del progreso técnico.

2. Indicaciones generales de seguridad



¡Peligro por la no observación de las instrucciones de uso!

Estas instrucciones contienen información importante sobre el manejo seguro del aparato. Se advierte especialmente de posibles peligros. La no observancia puede causar la muerte o lesiones graves.

- Léanse las instrucciones detenidamente.
- Cúmplanse las indicaciones de seguridad.
- Manténgase al alcance.
- El manejo de la corriente eléctrica puede causar situaciones peligrosas. El contacto físico con piezas conductoras de electricidad puede causar shocks eléctricos, quemaduras o la muerte.
- El trabajo en la tensión eléctrica deberá ser realizado por personal técnico especializado.
- Se cumplirán las normativas de instalación y los requisitos de acometida específicos de cada país (p. ej., **DE:** VDE 0100, **AT:** ÖVE-ÖNORM E8001-1, **CH:** SEV 1000).

- Utilice solo piezas de repuesto originales.
- Las reparaciones deberán ser realizadas por talleres especializados.
- En caso de un defecto, no se deberá cambiarse el cable. En caso de un defecto en el cable, se tendrá que cambiar todo el foco de horquilla con el cable.

3. XLED ONE Sensor/ XLED ONE XL Sensor

Uso previsto

Foco de horquilla para el montaje en la pared y el techo en el interior y exterior. El aparato no es apto para la conexión en un gradador de luminosidad.

Principio funcional

- Foco de horquilla para el alumbrado.
- Luz radial a base de tecnología LED en combinación con cristal opalino.
- Cabezal de proyección girable.
- El sensor de infrarrojos registra la radiación térmica invisible de objetos en movimiento (p. ej., personas, animales etc.).
- La radiación térmica así registrada se transforma electrónicamente y activa, de esta forma, automáticamente la lámpara LED.
- La detección de movimiento más segura montando el aparato lateralmente respecto al sentido del movimiento.
- El alcance está limitado acercándose de frente hacia el sensor.
- Obstáculos (p. ej., árboles, muros) alteran el registro del sensor.
- A través de obstáculos, como, p. ej., muros o cristales, no se puede detectar radiación térmica, por lo cual tampoco tendrá lugar una activación.

- Fluctuaciones de temperatura repentinas causadas por las influencias climáticas no se diferencian de las fuentes térmicas.

Versiones

- XLED ONE Sensor
- XLED ONE XL Sensor

Volumen de suministro (fig. 3.1)


Dimensiones del producto (fig. 3.2)

Resumen de productos (fig. 3.3)

- A** Cabezal de proyección
- B** Horquilla
- C** Orificios para el montaje
- D** Cable
- E** Unidad del sensor
- F** Temporización
- G** Regulación crepuscular
- H** 2 tornillos prisioneros

Conexión (fig. 3.4)

El cable de alimentación de red consta de un conductor de 3 hilos:

- L** = fase (negro, marrón o gris)
- N** = neutro (azul)
-  = toma de tierra (verde/amarillo)

En el cable de alimentación de red puede montarse un interruptor para conectar y desconectar la tensión.

Datos técnicos

- Dimensiones (alt. x anch. x prof.):

XLED ONE Sensor	195 x 229 x 202 mm
XLED ONE XL Sensor	215 x 259 x 222 mm
- Tensión de red: 220-240 V, 50/60 Hz
- Consumo de potencia:

XLED ONE Sensor	23,5 W
XLED ONE XL Sensor	43,5 W
- Flujo luminoso:

XLED ONE Sensor	2550 lm
XLED ONE XL Sensor	4400 lm

- Peso:

XLED ONE Sensor	1,185 kg
XLED ONE XL Sensor	1,420 kg
- Superficie proyectada frente:

XLED ONE Sensor	364 cm ²
XLED ONE XL Sensor	464 cm ²
- Factor de potencia:

XLED ONE Sensor	0,55
XLED ONE XL Sensor	0,97
- Eficiencia:

XLED ONE Sensor	114 lm/W
XLED ONE XL Sensor	105 lm/W
- Color de luz: 3000 K (blanco cálido)
- Índice de reproducción cromática:

	Ra ≥ 80
--	---------
- Longevidad: 50000 horas
- Técnica de sensores: infrarrojo pasivo
- Ángulo de detección: 180°
- Alcance de detección:

	12 m tangencialm.
--	-------------------
- Altura de montaje: 2 m
- Temporización: 8 s hasta 35 min
- Regulación crepuscular: 2-2000 lux
- Rango de temperatura:

	-20 °C hasta +40 °C
--	---------------------
- Índice de protección: IP 44
- Clase de aislamiento: I

4. Montaje



¡Peligro por corriente eléctrica!

El contacto físico con piezas conductoras de electricidad puede causar shocks eléctricos, quemaduras o la muerte.

- Desconectar la corriente e interrumpir la alimentación eléctrica.
- Controlar la ausencia de tensión con un comprobador de tensión.
- Asegurar que la alimentación eléctrica permanezca interrumpida.

¡Peligro de daños materiales!

Los cables invertidos pueden causar cortocircuitos.

- Identifíquense los cables de conexión.
- Volver a conectar los cables de conexión.

Preparación de montaje

- Comprobar que todos los componentes se encuentran en perfecto estado. No poner en servicio el producto si presenta daños.
- Elegir un lugar de montaje adecuado.
 - Tener para ello en cuenta el alcance. (fig. 4.1)
 - Tener para ello en cuenta la detección de movimientos. (fig. 4.2/4.3)
 - Sin vibraciones.
 - Campo de detección libre de obstáculos.
 - No en zonas con peligro de explosión.
 - No sobre superficies fácilmente inflamables.
 - No mirar a la lámpara LED de poca distancia (<20 cm).

El montaje por pasos

- Comprobar que la alimentación de tensión esté desconectada. (fig. 3.4)
- Marcar los orificios a taladrar. (fig. 4.4)
- Taladrar los orificios (Ø 8) e insertar los tacos. (fig. 4.5)
- Pasar el cable por la horquilla y orientar. Pasar cable de sobra para orientar el cabezal de proyección más tarde. (fig. 4.6)
- Orientar el cabezal de proyección y sujetarlo con los tornillos prisioneros. (fig. 4.7)
- Atornillar la horquilla. (fig. 4.8)
- Conectar el cable de conexión al suministro eléctrico local. (fig. 4.9)

- Conectar la alimentación eléctrica. (fig. 4.10)

El aparato está listo para el servicio. En caso dado, pueden modificarse los ajustes y el campo de detección.


→ "5. Uso"

5. Uso

Configuración de fábrica



- Temporización: 8 segundos
- Regulación crepuscular: Funcionamiento diurno

Temporización (fig. 5.1)

 El tiempo (desconexión diferida) puede regularse sin etapas desde aprox. 8 s hasta un máximo de 35 min. Cualquier movimiento registrado vuelve a encender la luz.

Regulación crepuscular (fig. 5.1)

La luminosidad reactiva (crepúsculo) puede regularse sin etapas de 2 a 2000 lux aprox.

-  = Funcionamiento diurno (independiente de la luminosidad)
-  = Funcionamiento crepuscular (aprox. 2 lux)

Orientación cabezal de proyección (fig. 5.2)

- Para modificar la orientación, soltar los tornillos prisioneros. Fijar la reorientación con los tornillos prisioneros. (fig. 5.2)
- Al orientar el cabezal de proyección, asegurarse de que el agua puede salir de los orificios de desagüe. (fig. 5.3)

Orientar unidad del sensor (fig. 5.4)

- Al orientar la unidad del sensor, asegurarse que el sensor cubra el campo de detección.

Regulación del campo de detección

Para evitar conexiones erróneas y controlar puntos de peligro específicos, el campo de detección puede limitarse a base de lámina cobertora. La lámina cobertora se pega sobre la unidad del sensor.

- Limitación del campo de detección horizontal con segmentos recortados de lámina cobertora. (fig. 5.5/5.6)
- Al ajustar el campo de detección, seleccionar el tiempo más corto y el funcionamiento diurno. (fig. 5.1)

6. Limpieza y cuidados



¡Peligro por corriente eléctrica!

El contacto del agua con piezas conductoras de electricidad puede causar shocks eléctricos, quemaduras o la muerte.

- No mojar el aparato para limpiarlo.

¡Peligro de daños materiales!

Utilizando un limpiador no apropiado, el aparato puede sufrir daños.

- Compruebe la compatibilidad del limpiador con la superficie.
- Limpie el aparato con un paño y limpiador suave.

7. Reparación de averías

Aparato no se enciende.

- Fusible desactivado o defectuoso.
 - Activar fusible.
 - Cambiar el fusible defectuoso.
- Línea interrumpida.
 - Comprobar la línea de alimentación con un comprobador de tensión.
- Cortocircuito en el cable de alimentación.

- Comprobar las conexiones.
- Interruptor en OFF.
 - Poner interruptor en ON.
- Regulación crepuscular mal seleccionada.
 - Reajustar luminosidad reactiva.
- Movimiento permanente en el campo de detección.
 - Comprobar el campo de detección.
- Fuente de luz defectuosa.
 - La fuente de luz no se puede cambiar. Cambiar el aparato completo.

Aparato no se apaga.

- Movimiento permanente en el campo de detección.
 - Comprobar el campo de detección.
 - En caso necesario, limitar el campo de detección.

Aparato se conecta sin movimiento apreciable.

- Lámpara no montada sin vibraciones.
 - Montar carcasa bien asegurada.
- Se ha producido un movimiento no detectado por el observador (p. ej., movimiento detrás de una pared, de un objeto pequeño en las inmediaciones del aparato etc.).
 - Comprobar el campo de detección.

El aparato se enciende/apaga permanentemente

- Animales en movimiento en el campo de detección.
 - Comprobar el campo de detección.
 - En caso necesario, limitar el campo de detección.

8. Eliminación

Aparatos eléctricos, accesorios y embalajes han de someterse a un reciclamiento respetuoso con el medio ambiente.



¡No eche los aparatos eléctricos a la basura doméstica!

Solo para países de la UE:

Según la Directiva europea vigente sobre residuos de aparatos eléctricos y electrónicos y su transposición al derecho nacional, los aparatos eléctricos fuera de uso han de ser recogidos por separado y sometidos a un reciclaje respetuoso con el medio ambiente.

9. Garantía de fabricante

Este producto STEINEL ha sido elaborado con el máximo esmero, habiendo pasado los controles de funcionamiento y seguridad previstos por las disposiciones vigentes, así como un control adicional de muestreo al azar. Steinel garantiza el perfecto estado y funcionamiento.

El período de garantía es de 36 meses comenzando el día de la venta al consumidor. Reparamos defectos de material o de fabricación, la garantía se aplicará a base de la reparación o el cambio de piezas defectuosas, según nuestro criterio. La prestación de garantía queda anulada para daños producidos en piezas de desgaste y daños y defectos originados por uso o mantenimiento inadecuados. Quedan excluidos de la garantía los daños consecuenciales causados en objetos ajenos.

La garantía solo será efectiva enviando el aparato no deshecho, con una breve descripción del fallo, tíquet de caja o factura (con fecha de compra y sello del comercio), bien empaquetado, al correspondiente centro de servicio.

Servicio de reparación:

Una vez transcurrido el período de garantía o en caso de defectos sin derecho de garantía, consulte su centro de servicio más próximo para averiguar una posible reparación.

3 AÑOS
DE GARANTÍA
DE FABRICANTE

1. Sobre este documento

- Protegido pela lei sobre direitos de autor. Qualquer reimpressão, mesmo que apenas parcial, só é permitida com o nosso consentimento.
- Reservado o direito a alterações que visem o progresso técnico.

2. Instruções de segurança gerais



A inobservância das instruções de utilização acarreta perigos!

Estas instruções contêm informações importantes para a utilização segura do aparelho. Potenciais perigos são identificados por indicações específicas. A não observância destas indicações pode causar a morte ou ferimentos graves.

- Leia as instruções atentamente.
- Siga as instruções de segurança.
- Guarde as instruções num lugar acessível.
- Lidar com a corrente elétrica pode levar a situações perigosas. O contacto com peças condutoras de corrente pode resultar em choque elétrico, queimaduras ou na morte.
- Os trabalhos com tensão de rede devem ser sempre executados por pessoal profissional devidamente qualificado.
- É necessário respeitar as prescrições de instalação e condições de conexão em vigor nos diversos países (por ex., **DE**: VDE 0100, **AT**: ÖVE-ÖNORM E8001-1, **CH**: SEV 1000).

- Utilize somente peças de reposição originais.
- Reparações devem ser efetuadas por oficinas especializadas.
- Se o cabo estiver danificado, não poderá ser substituído. Se o cabo tiver algum defeito, todo o projetor terá de ser substituído juntamente com o cabo.

3. XLED ONE Sensor/ XLED ONE XL Sensor

Utilização prevista

Projetor para montagem em paredes e tetos, tanto no interior como no exterior. O aparelho não é apropriado para ser ligado a reguladores de luz.

Princípio de funcionamento

- Projetor para iluminação.
- Iluminação de grande superfície graças à tecnologia LED em conjugação com o vidro opalino.
- Cabeça do projetor orientável.
- O sensor de raios infravermelhos deteta a radiação térmica proveniente de corpos em movimento (por ex., pessoas, animais).
- A radiação térmica é convertida por meio de um sistema eletrónico, ligando a iluminação LED automaticamente.
- A deteção mais segura de movimento fica salvaguardada se o aparelho for montado lateralmente ao sentido de aproximação.
- O alcance será limitado se alguém se aproximar diretamente do aparelho.
- Obstáculos (por ex., árvores, muros) dificultam a captação pelo detetor.
- Obstáculos (por ex., muros ou vidros) impedem a deteção da radiação térmica, impossibilitando o acionamento.

- As oscilações repentinas da temperatura provocadas por condicionantes meteorológicas não são distinguíveis de fontes térmicas.

Versões

- XLED ONE Sensor
- XLED ONE XL Sensor

Itens fornecidos (fig. 3.1)


Dimensões do produto (fig. 3.2)

Resumo dos produtos (fig. 3.3)

- A** Cabeça do projetor
- B** Suporte
- C** Aberturas para a montagem
- D** Cabo
- E** Detetor
- F** Ajuste do tempo
- G** Regulação crepuscular
- H** 2 parafusos sem cabeça

Ligação (fig. 3.4)

O cabo de alimentação elétrica é constituído por um cabo de 3 condutores:

- L** = fase (castanho, cinzento ou preto)
- N** = neutro (azul)
-  = condutor terra (verde/amarelo)

No cabo de rede pode estar montado um interruptor de rede do tipo "liga - desliga".

Dados técnicos

- Dimensões (a x l x p):
XLED ONE Sensor
195 x 229 x 202 mm
XLED ONE XL Sensor
215 x 259 x 222 mm
- Ligação à rede elétrica:
220-240 V, 50/60 Hz
- Potência absorvida:
XLED ONE Sensor 23,5 W
XLED ONE XL Sensor 43,5 W

- Fluxo luminoso:
XLED ONE Sensor 2550 lm
XLED ONE XL Sensor 4400 lm
- Peso:
XLED ONE Sensor 1,185 kg
XLED ONE XL Sensor 1,420 kg
- Área projetada frente:
XLED ONE Sensor 364 cm²
XLED ONE XL Sensor 464 cm²
- Fator de potência:
XLED ONE Sensor 0,55
XLED ONE XL Sensor 0,97
- Eficiência:
XLED ONE Sensor 114 lm/W
XLED ONE XL Sensor 105 lm/W
- Temperatura de luz:
3000 K (branco quente)
- Índice de reprodução de cores:
Ra ≥ 80
- Vida útil: 50000 horas
- Tecnologia de deteção:
infravermelhos passivos
- Ângulo de deteção: 180°
- Alcance de deteção: 12 m tangencial
- Altura de montagem: 2 m
- Ajuste do tempo: 8 s até 35 min
- Regulação crepuscular: 2-2000 lux
- Gama de temperaturas:
-20 °C a +40 °C
- Grau de proteção: IP 44
- Classe de proteção: I

4. Montagem



Perigo de eletrocussão!

O contacto com peças condutoras de corrente pode resultar em choque elétrico, queimaduras ou na morte.

- Desligue a corrente e suspenda a alimentação de tensão.
- Verifique a ausência de tensão com um busca-polos.

- Assegure-se de que a alimentação de tensão permanece interrompida.

Perigo de danos materiais!

Se os cabos de ligação forem trocados, poderá ocorrer um curto-circuito.

- Identifique os cabos de ligação.
- Ligue os cabos de ligação novamente.

Preparação da montagem

- Verifique todos os componentes para detetar eventuais danos. Se detetar qualquer dano, não coloque o produto em funcionamento.
- Procure um local de montagem adequado.
 - Tenha o alcance em conta. (Fig. 4.1)
 - Tenha a deteção de movimentos em conta. (Fig. 4.2/4.3)
 - À prova de trepidações.
 - Área de deteção livre de quaisquer obstáculos.
 - Não em áreas potencialmente explosivas.
 - Não em cima de superfícies facilmente inflamáveis.
 - Não olhe para a armadura LED a distâncias curtas (<20 cm).

Passos de montagem

- Certifique-se de que a alimentação de tensão está desligada. (Fig. 3.4)
- Marque os furos. (Fig. 4.4)
- Faça os furos (Ø 8) e introduza as buchas. (Fig. 4.5)
- Passe o cabo de ligação pelo suporte e alinhe-o. Lembre-se de dar um acrescento de comprimento ao cabo para mais tarde poder alinhar a cabeça do projetor. (Fig. 4.6)
- Alinhe a cabeça do projetor e fixe-a com os parafusos sem cabeça. (Fig. 4.7)
- Aparafuse o suporte. (Fig. 4.8)

- Ligue o cabo de ligação à rede de alimentação elétrica local. (Fig. 4.9)
- Ligue a fonte de alimentação elétrica. (Fig. 4.10)

O aparelho está operacional. Se for necessário, as configurações e a área de deteção podem ser alteradas.

→ "5. Utilização"

5. Utilização

Configurações de fábrica

- Ajuste do tempo: 8 segundos
- Regulação crepuscular: regime diurno

Ajuste do tempo (fig. 5.1)

⌚ O tempo desejado para luz ligada pode ser ajustado continuamente entre aprox. 8 segundos e, no máx., 35 minutos. Cada movimento detetado acenderá a luz de novo.

Regulação crepuscular (fig. 5.1)

A luminosidade de resposta (crepúsculo) pode ser ajustada progressivamente de aprox. 2 a 2000 lux.

- ☀ = Modo diurno (independentemente da luminosidade)
- 🌙 = Modo noturno (aprox. 2 lux)

Alinhamento da cabeça do projetor (Fig. 5.2)

- Para alterar o alinhamento, solte os parafusos sem cabeça. Fixe o novo alinhamento com os parafusos sem cabeça. (Fig. 5.2)
- Ao alinhar a cabeça do projetor, assegure-se de que a água continua a poder escorrer pelos furos de escoamento. (Fig. 5.3)

Alinhamento do detetor (fig. 5.4)

- Ao alinhar o detetor, assegure-se de que o detetor abrange toda a área de deteção.

Ajuste da área de deteção

Para excluir erros de ligação ou monitorizar de forma direcionada pontos de perigo específicos, a área de deteção pode ser limitada com película de cobertura. A película de cobertura é colada no detetor.

- Limitação da área de deteção horizontal com segmentos de película de cobertura cortados à medida. (Fig. 5.5/5.6)
- Ao ajustar a área de deteção, seleccione o tempo mais curto e o regime diurno. (Fig. 5.1)

6. Limpeza e conservação



Perigo de eletrocussão!

O contacto de água com peças condutoras de corrente pode resultar em choque elétrico, queimaduras ou na morte.

- Não limpe o aparelho a molhado.

Perigo de danos materiais!

A utilização dos detergentes errados pode danificar o aparelho.

- Verificar sempre a compatibilidade dos produtos de limpeza com a superfície que pretende limpar.
- Limpe o aparelho com um pano macio e um detergente suave.

7. Eliminação de avarias

O aparelho não se liga.

- O fusível não está ligado ou está com defeito.
 - Ligue o fusível.
 - Substitua o fusível defeituoso.
- Linha interrompida.
 - Verifique a linha com um busca-polos.
- Curto-circuito no cabo de alimentação elétrica.
 - Verificar as ligações.
- Interruptor de rede desligado.
 - Ligue o interruptor de rede.
- Foi escolhida a regulação crepuscular errada.
 - Redefina a luminosidade de resposta.
- Movimento constante na área de deteção.
 - Controle a área de deteção.
- Fonte de luz avariada.
 - A fonte de luz não pode ser substituída. Substitua o aparelho no seu todo.

O aparelho não se desliga.

- Movimento constante na área de deteção.
 - Controle a área de deteção.
 - Se for necessário, restrinja a área de deteção.

O aparelho liga-se sem movimento aparente.

- A armadura não está montada à prova de trepidações.
 - Monte o corpo da armadura com firmeza.
- Ocorreu um movimento, mas o observador não o detetou (por ex., movimento por trás da parede, movimento de um objeto pequeno nas imediações diretas do aparelho).
 - Controle a área de deteção.

O aparelho está constantemente a ligar-se/desligar-se.

- Há animais a movimentarem-se na área de deteção.
 - Controle a área de deteção.
 - Se for necessário, restrinja a área de deteção.

8. Reciclagem

Equipamentos elétricos, acessórios e embalagens têm de ser entregues num posto de revalorização ecológica.



Nunca deite equipamentos elétricos para o lixo doméstico!

Apenas para estados membros da U.E.:

Segundo a diretiva europeia relativa aos resíduos de equipamentos elétricos e eletrónicos, e a respetiva transposição para o direito nacional, todos os equipamentos elétricos e eletrónicos em fim de vida útil devem ser recolhidos separadamente e entregues nos pontos de recolha previstos para fins de revalorização ecológica.

9. Garantia do fabricante

Este produto STEINEL foi fabricado com todo o zelo e o seu funcionamento e segurança verificados, de acordo com as normas em vigor, e sujeito a um controlo por amostragem aleatória. A STEINEL garante o bom estado e o bom funcionamento do aparelho. O prazo de garantia é de 36 meses a contar da data de compra. Eliminamos falhas relacionadas com defeitos de material ou de fabrico. A garantia inclui a reparação ou a substituição das peças com defeito, de acordo com o

nosso critério, estando excluídas as peças sujeitas a desgaste, os danos e as falhas originados por uma utilização ou manutenção incorretas. Excluem-se igualmente os danos provocados noutros objetos estranhos ao aparelho.

Os serviços previstos na garantia só serão prestados caso o aparelho seja apresentado bem embalado no respetivo serviço de assistência técnica, devidamente montado e acompanhado da fatura (data da compra e carimbo do revendedor) e de uma pequena descrição do problema.

Serviço de reparação:

depois de expirado o prazo de garantia ou em caso de falha não abrangida pela garantia, contacte o serviço de assistência técnica mais perto de si para saber quais são as possibilidades de reparação.

3 ANOS
GARANTIA
DO FABRICANTE

SE

1. Om detta dokument

- Upphovsrättsligt skyddat. Eftertryck, även delar av texten, bara med vårt samtycke.
- Ändringar som görs pga den tekniska utvecklingen, förbehålles.

2. Allmänna säkerhetsanvisningar



Fara om bruksanvisningen inte följs!

Bruksanvisningen innehåller viktig information för en säker hantering av armaturen. Särskild uppmärksamhet riktas mot eventuella faror. Om bruksanvisningen inte följs kan det leda till dödsfall eller allvarliga personskador.

- Läs bruksanvisningen noggrant.
- Följ säkerhetsanvisningarna.
- Förvara den tillgängligt.
- Hantering av elektrisk ström kan leda till farliga situationer. Kontakt med strömförande delar kan medföra elektrisk chock, brännsår eller leda till döden.
- Arbeten på nätspänningen ska genomföras av kvalificerad yrkespersonal.
- Installationsföreskrifter och anslutningskrav som gäller i respektive land ska iakttas (t.ex. **DE:** VDE 0100, **AT:** ÖVE-ÖNORM E8001-1, **CH:** SEV 1000).
- Använd endast originalreservdelar.
- Reparationer ska genomföras i en auktoriserad verkstad.

- Vid skador får kabeln inte bytas ut. Är kabeln defekt måste hela strålkastaren med bygel inklusive kabel bytas ut.

3. XLED ONE Sensor/ XLED ONE XL Sensor

Ändamålsenlig användning

Strålkastare med bygel för vägg- och takmontage både inom- och utomhus. Armaturen bör inte anslutas till en dimmer.

Funktionsprincip

- Strålkastare med bygel för belysning.
- Bredstrålande ljus med LED-teknologi i kombination med opalskivan.
- Vridbart strålkastarhuvud
- IR-sensorn uppfattar värmestrålningen från kroppar i rörelse (t.ex. människor, djur).
- Värmestrålningen omvandlas elektroniskt och tänder LED-lampan automatiskt.
- Den säkraste rörelseregistreringen får du om armaturen monteras sidledes mot gäriktringen.
- Räckvidden är begränsad om du går direkt mot armaturen.
- Hinder (t.ex. träd, murar) skymmer sikten för sensorn.
- Värmestrålningen registreras inte genom olika hinder (t.ex. väggar eller glasrutor) och då sker ingen koppling.
- Plötsliga temperaturförändringar genom vådrets inverkan kan inte åtskilljas från värmekällor.

Utföranden

- XLED ONE Sensor
- XLED ONE XL Sensor

Innehåll (bild 3.1)


Produktmått (bild 3.2)

Produktöversikt (bild 3.3)

- A** Strålkastarhuvud
- B** Bygel
- C** Urtag för montage
- D** Kabel
- E** Sensorenhet
- F** Efterlystid
- G** Skymningsinställning
- H** 2 stoppskruvar

Anslutning (bild 3.4)

Nätanslutningens matarledning består av en 3-ledarkabel:

- L** = fas (brun, grå eller svart)
- N** = neutralledare (blå)
-  = skyddsledare (grön/gul)

I nätkabeln kan en strömbrytare monterats för till- och frånkoppling.

Tekniska data

- Mått (H x B x D):
XLED ONE Sensor 195 x 229 x 202 mm
XLED ONE XL Sensor 215 x 259 x 222 mm
- Spänning:
220-240 V, 50/60 Hz
- Effektförbrukning:
XLED ONE Sensor 23,5 W
XLED ONE XL Sensor 43,5 W
- Ljusström:
XLED ONE Sensor 2550 lm
XLED ONE XL Sensor 4400 lm
- Vikt:
XLED ONE Sensor 1,185 kg
XLED ONE XL Sensor 1,420 kg
- Projekterad yta front:
XLED ONE Sensor 364 cm²
XLED ONE XL Sensor 464 cm²
- Effektfaktor:
XLED ONE Sensor 0,55
XLED ONE XL Sensor 0,97
- Ljusutbyte:
XLED ONE Sensor 114 lm/W
XLED ONE XL Sensor 105 lm/W
- Ljusfärg: 3000 K (varmvit)

- Färgåtergivningindex: *Ra* ≥ 80
- Livslängd: 50000 timmar
- Sensortechnik: *passiv-infraröd*
- Bevakningsvinkel: 180°
- Bevakningsvidd: 12 m *tangentiell*
- Montagehöjd: 2 m
- Efterlystid: 8 sek till 35 min
- Skymningsinställning: 2-2000 lux
- Temperaturområde: -20 °C till +40 °C
- Skyddsklass: IP 44
- Isolationsklass: I

4. Montage



Fara pga elektrisk ström!

Kontakt med strömförande delar kan medföra elektrisk chock, brännsår eller döden.

- Slå ifrån strömmen och avbryt spänningsförsörjningen.
- Kontrollera med spänningsprovare att alla ledningar är spänningsfria.
- Se till att spänningen inte kan slås till igen.

Risk för materiella skador!

En förväxling av anslutningarna kan leda till kortslutning.

- Identifiera anslutningsledningarna.
- Sammankoppla anslutningsledningarna på nytt.

Montageförberedelser

- Kontrollera samtliga delar med avseende på skador. Är produkten skadad får den inte tas i bruk.
- Välj en lämplig monteringsplats.
 - Med hänsyn till räckvidden. **(bild 4.1)**
 - Med hänsyn till rörelsedetekteringen. **(bild 4.2/4.3)**
 - Vibrationsfritt.
 - Bevakningsområde utan hinder.

- Inte i explosionsfarliga miljöer.
- Inte på lättantändliga underlag.
- Titta inte in i LED-lampan på kort avstånd (<20 cm).

Montageordning

- Kontrollera att spänningen är frånslagen. **(bild 3.4)**
- Markera borrhålen. **(bild 4.4)**
- Borra hål (Ø 8) och sätt i pluggar. **(bild 4.5)**
- Dra anslutningskabeln genom bygel och räkta in. Beakta kabeldragningen för strålkastarhuvudets senare inriktning. **(bild 4.6)**
- Justera strålkastarhuvudet och fixera med stoppskruvar. **(bild 4.7)**
- Skruva fast bygel. **(bild 4.8)**
- Anslut nätkabeln till det lokala elnätet. **(bild 4.9)**
- Slå till spänningen. **(bild 4.10)**


Armaturen är färdig att användas. Inställning och bevakningsområde kan ändras vid behov. → "5. Användning"

5. Användning

Fabriksinställningar

- Efterlystid: 8 sekunder
- Skymningsnivå: dagsljusdrift

Efterlystid (bild 5.1)

 Tiden (inkopplingsfördröjning) kan ställas in steglöst från ca 8 sekunder till max. 35 minuter. Varje uppfattad rörelse tänds ljuset på nytt.

Skymningsinställning (bild 5.1)

- Reaktionsnivån (skymning) kan ställas in steglöst från ca 2 till 2000 lux.
 - ☀ = Dagsljusdrift (oberoende av omgivningsljuset)
 - ☾ = Skymningsdrift (ca 2 lux)

Rikta in strålkastarhuvudet (bild 5.2)

- Lossa stoppskruvarna för att ändra inriktningen. Fixera den nya inriktningen med stoppskruvarna. **(bild 5.2)**
- Se till att vatten kan rinna av genom avrinningshålen innan du fixerar strålkastarhuvudet. **(bild 5.3)**

Fixera sensorenheten (bild 5.4)

- Säkerställ vid fixeringen av sensorenheten, att sensorn täcker bevakningsområdet.

Justering bevakningsområde

- För att utesluta felkopplingar eller för att övervaka utsatta ställen målinriktat, kan bevakningsområdet begränsas med täckfolie. Täckfolien klistras fast på sensorenheten.
 - Begränsa bevakningsområdet horisontellt med den tillklistrade täckfolien. **(bild 5.5/5.6)**
- Välj vid justeringen av bevakningsområdet den kortaste tiden och dagsljusdrift. **(bild 5.1)**

6. Rengöring och skötsel



Fara pga elektrisk ström!

Om vatten kommer i kontakt med strömförande delar kan det medföra elektrisk chock, brännsår eller dödsfall.

- Vätengör inte armaturen.

Risk för materiella skador!

- Felaktiga rengöringsmedel kan orsaka skador på armaturen.
 - Kontrollera att rengöringsmedlet inte skadar ytan.
 - Rengör armaturen med en trasa och ett mildt rengöringsmedel.

7. Åtgärdande av störningar

Armaturen tänds inte.

- Säkringen inte påslagen eller defekt.
 - Tillkoppla säkringen.
 - Byt ut den defekta säkringen.
- Avbrott i kabel.
 - Kontrollera kabeln med spänningsprovare.
- Kortslutning i nätanslutningen.
 - Kontrollera anslutningarna.
- Nätströmbrytare från.
 - Slå till strömbrytaren.
- Felaktig skymningsinställning.
 - Ställ in reaktionsnivån på nytt.
- Ständig rörelse i bevakningsområdet.
 - Kontrollera bevakningsområdet.
- Ljuskälla defekt.
 - Ljuskällan kan inte bytas ut. Hela armaturen måste bytas ut.

Armaturen släcks inte.

- Ständig rörelse i bevakningsområdet.
 - Kontrollera bevakningsområdet.
 - Begränsa bevakningsområdet vid behov.

Armaturen tänds utan förnimbar rörelse.

- Armaturen har inte monterats vibrationsfritt.
 - Fixera kupan.
- Rörelse finns, men kan inte ses (t.ex. rörelse bakom en vägg, rörelse av ett litet objekt i armaturens omedelbara närhet).
 - Kontrollera bevakningsområdet.

Ljuset tänds/släcks ständigt.

- Djur rör sig inom bevakningsområdet.
 - Kontrollera bevakningsområdet.
 - Begränsa bevakningsområdet vid behov.

8. Avfallshantering

Elapparater, tillbehör och förpackning måste lämnas in till miljövänlig återvinning.



Kasta inte elapparater i hushållssoporna!

Gäller endast EU-länder:

Enligt det gällande europeiska direktivet om uttjänta elektriska och elektroniska apparater och dess omsättning i nationell lagstiftning, måste uttjänta elapparater lämnas in till miljövänlig återvinning.

9. Tillverkargaranti

Denna STEINEL-produkt är tillverkad med största noggrannhet. Den är funktions- och säkerhetstestad enligt gällande föreskrifter och har därefter genomgått en stickprovskontroll. Steinel garanterar produktens fullgoda beskaffenhet och funktion.

Garantin gäller i 36 månader från inköpsdagen. Vi åtgärdar bristfälligheter orsakade av material- eller tillverkningsfel. Garantin uppfylls genom reparation eller utbyte av bristfälliga delar efter vårt val. Garantin omfattar inte slitage och skador orsakade av felaktigt hanterande eller bristande underhåll och skötsel av produkten. Följdskadorna på främmande föremål ersätts ej.

Garantin gäller endast då produkten, som inte får vara demonterad, sändes väl förpackad med kort beskrivning av felet och fakturakopia eller kvitto (inköpsdatum och stämpel) till vår representant eller lämnas till inköpsstället.

Reparationservice:

Kontakta nästa serviceställe för reparationer efter garantitidens utgång eller vid bristfälligheter som inte omfattas av garantin.

3 Å R S
TILLVERKAR
GARANTI

1. Om dette dokument

- Ophavsretligt beskyttet. Eftertryk, også i uddrag, kun med vores tilladelse.
- Vi forbeholder os ret til ændringer af hensyn til den tekniske udvikling.

2. Generelle sikkerhedsanvisninger



Fare, hvis brugsanvisningen ikke følges!

Denne brugsanvisning indeholder vigtige informationer om sikker håndtering af enheden. Der gøres specifikt opmærksom på mulige farer. Manglende overholdelse kan medføre døden eller alvorlige kvæstelser.

- Læs brugsanvisningen omhyggeligt.
- Følg sikkerhedsanvisningerne.
- Opbevar brugsanvisningen, så der er adgang til den.
- Håndtering af elektrisk strøm kan medføre farlige situationer. Berøring af strømførende dele kan give elektrisk stød, forbrændinger og medføre dødsfald.
- Arbejde på netspænding skal udføres af kvalificeret fagpersonale.
- Overhold det pågældende lands installationsforskrifter og tilslutningsregler (f. eks. **DE:** VDE 0100, **AT:** ÖVE-ÖNORM E8001-1, **CH:** SEV 1000).
- Brug kun originale reservedele.
- Reparationer skal udføres af autoriserede værksteder.

- Kablet kan ikke udskiftes, hvis det bliver beskadiget. Hvis kablet er defekt, skal den komplette bøjleprojektor med kabel udskiftes.

3. XLED ONE Sensor/ XLED ONE XL Sensor

Korrekt anvendelse

Bøjleprojektor til indendørs og udendørs montering på væggen og i loftet.

Enheden er ikke egnet for tilslutning til lysdæmper.

Funktionsprincip

- Bøjleprojektor til belysning.
- Diffus belysning vha. LED-teknologi og lysspredende skærm.
- Drejeligt projektorhoved.
- Den infrarøde sensor registrerer varmestrålingen fra genstande (f. eks. mennesker, dyr), der bevæger sig.
- Varmestrålingen omsættes elektronisk og tænder automatisk LED-lampen.
- Den sikreste bevægelsesovervågning foretages ved at montere enheden sideværts i forhold til gangretningen.
- Rækkevidden er begrænset, hvis du går direkte hen mod enheden.
- Forhindringer (f. eks. træer, mure) hindrer sensorens udsyn.
- Hvis der er forhindringer (f. eks. mure eller ruder), registreres der ingen varmestråling, og der sker ingen omskiftning.
- Der skelnes ikke mellem pludselige temperaturudsving pga. vejret og varmekilder.

Udførelser

- XLED ONE Sensor
- XLED ONE XL Sensor

Leveringsomfang (fig. 3.1)


Produktmål (fig. 3.2)

Produktoversigt (fig. 3.3)

- A** Projektorhoved
- B** Bøjle
- C** Udsparinger til montering
- D** Kabel
- E** Sensorenhed
- F** Tidsindstilling
- G** Skumringsindstilling
- H** 2 gevindtapper

Tilslutning (fig. 3.4)

Netledningen består af en ledning med 3 ledere:

- L** = fase (brun, grå eller sort)
- N** = nulleleder (blå)
-  = jordledning (grøn/gul)

I nettilførslen kan der være installeret en tænd/sluk-afbryder.

Tekniske data

- Mål (H × B × D):
XLED ONE Sensor
195 × 229 × 202 mm
XLED ONE XL Sensor
215 × 259 × 222 mm
- Nettilslutning: 220-240 V, 50/60 Hz
- Effektforbrug:
XLED ONE Sensor 23,5 W
XLED ONE XL Sensor 43,5 W
- Lysstrøm:
XLED ONE Sensor 2550 lm
XLED ONE XL Sensor 4400 lm
- Vægt:
XLED ONE Sensor 1,185 kg
XLED ONE XL Sensor 1,420 kg
- Projiceret areal front:
XLED ONE Sensor 364 cm²
XLED ONE XL Sensor 464 cm²

- Effektfaktor:
XLED ONE Sensor 0,55
XLED ONE XL Sensor 0,97
- Effektivitet:
XLED ONE Sensor 114 lm/W
XLED ONE XL Sensor 105 lm/W
- Lysfarve: 3000 K (varm hvid)
- Farvegengivelsesindeks: Ra ≥ 80
- Levetid: 50000 timer
- Sensortechnik: Passiv infrarød
- Overvågningsvinkel: 180°
- Overvågningsrækkevidde:
12 m tangential
- Monteringshøjde: 2 m
- Tidsindstilling: 8 s til 35 min
- Skumringsindstilling: 2-2000 lux
- Temperaturområde: -20 °C til +40 °C
- Kapslingsklasse: IP 44
- Beskyttelsesklasse: I

4. Montering



Fare pga. elektrisk strøm!

Berøring af strømførende dele kan give elektrisk stød, forbrændinger og medføre dødsfald.

- Slå strømmen fra, og afbryd spændingstilførslen.
- Kontrollér med en spændingstester, om spændingen er afbrudt.
- Sørg for, at spændingstilførslen forbliver afbrudt.

Fare for materielle skader!

Ombytning af tilslutningsledningerne kan medføre kortslutning.

- Identificer tilslutningsledningerne.
- Forbind tilslutningsledningerne igen.

Forberedelse af montering

- Kontrollér alle komponenter for beskadigelser. Er produktet beskadiget, må det ikke tages i brug.

- Vælg et egnet monteringssted.
 - Tag hensyn til rækkevidden (fig. 4.1)
 - Tag hensyn til bevægelsesregistreringen (fig. 4.2/4.3)
 - Vibrationsfrit.
 - Overvågningsområde uden forhindringer.
 - Ikke i eksplosionsfarlige områder.
 - Ikke på let brændbare overflader.
 - Ingen mulighed for at se ind i LED-projektøren fra kort afstand (<20 cm).

Monteringsstrin

- Kontrollér, at spændingstilførslen er afbrudt (fig. 3.4)
- Markér borehullerne (fig. 4.4)
- Bor huller (ø 8), og sæt rawlplugs i (fig. 4.5)
- Før tilslutningskablet gennem bøjen, og ret det til. Sørg for ekstra kabel til senere justering af projektorhovedet (fig. 4.6)
- Ret projektorhovedet til, og fastgør det med gevindtapper (fig. 4.7)
- Skru bøjen på (fig. 4.8)
- Tilslut tilslutningskablet til den lokale strømforsyning (fig. 4.9)
- Slå strømforsyningen til (fig. 4.10)

Enheden er klar til drift. Du kan ændre indstillinger og overvågningsområde efter behov. → "5. Brug"

5. Brug

Standardindstillinger

- Tidsindstilling: 8 sekunder
- Skumringsindstilling: dagslydrift

Tidsindstilling (fig. 5.1)

⌚ Tiden (slukningsforsinkelse) kan indstilles trinløst fra ca. 8 sekunder til maks. 35 minutter. Enhver registreret bevægelse tænder lyset igen.

Skumringsindstilling (fig. 5.1)

Aktiveringslysstyrken (skumring) kan indstilles trinløst fra ca. 2 til 2000 lux.

- ☀ = dagstilstand (uafhængigt af lysstyrke)
- ☾ = skumringsindstilling (ca. 2 lux)

Justering af projektorhovedet (fig. 5.2)

- Løsn gevindtapperne for at ændre indstillingen. Fastgør den nye indstilling med gevindtapperne (fig. 5.2)
- Sørg ved indstilling af projektorhovedet for, at vandet kan løbe ud af afløbshullerne (fig. 5.3)

Indstilling af sensorenhed (fig. 5.4)

- Sørg ved indstilling af sensorenheden for, at sensoren dækker overvågningsområdet.

Justering af overvågningsområde

For at udelukke fejltændinger og overvåge farlige steder målrettet kan overvågningsområdet begrænses med afdækningsfolie. Afdækningsfolien klæbes på sensorenheden.

- Begrænsning af det horizontale overvågningsområde med tilskårne afdækningsfoliesegmenter (fig. 5.5/5.6)

- Vælg den korteste tid og dagstilstand ved indstilling af overvågningsområdet (fig. 5.1)

6. Rengøring og vedligeholdelse



Fare pga. elektrisk strøm!

Hvis vand kommer i kontakt med strømførende dele, kan det medføre elektrisk stød, forbrændinger eller død.

- Rengør ikke enheden med våd-rengøring.

Fare for materielle skader!

Enheden kan blive beskadiget pga. forkerte rengøringsmidler.

- Test, om overfladen kan tåle rengøringsmidlet.
- Rengør enheden med en klud og et mildt rengøringsmiddel.

7. Afhjælpning af fejl

Enheden tænder ikke.

- Sikring ikke slået til eller defekt.
 - Slå sikringen til.
 - Udskift den defekte sikring.
- Ledning afbrudt.
 - Kontrollér ledningen med en spændingstester.
- Kortslutning i nettilførslen.
 - Kontrollér tilslutningerne.
- Netafbryder slået fra.
 - Slå netafbryderen til.
- Der er valgt en forkert skumringsindstilling.
 - Indstil aktiveringslysstyrken igen.
- Konstant bevægelse i overvågningsområdet.
 - Kontrollér overvågningsområdet.
- Lyskilde defekt.
 - Lyskilden kan ikke udskiftes. Udskift enheden komplet.

Enheden slukker ikke.

- Konstant bevægelse i overvågningsområdet.
 - Kontrollér overvågningsområdet.
 - Begræns overvågningsområdet om nødvendigt.

Enheden tændes, uden at der kan ses nogen bevægelse.

- Lampen er ikke monteret vibrationsfrit.
 - Monter huset, så det sidder fast.
- Der er en bevægelse, som dog ikke ses af lagttageren (f. eks. bevægelse bag væg, et lille objekt bevæger sig umiddelbart i nærheden af enheden)
 - Kontrollér overvågningsområdet.

Enheden tænder/slukker hele tiden.

- Dyr bevæger sig i overvågningsområdet.
 - Kontrollér overvågningsområdet.
 - Begræns overvågningsområdet om nødvendigt.

8. Bortskaffelse

Elapparater, tilbehør og emballage skal bortskaffes til miljøvenlig genvinding.



Smid ikke el-apparater ud sammen med husholdningsaffaldet!

Kun for EU-lande:

I henhold til det europæiske direktiv om kasserede el- og elektronik-apparater skal kasserede elapparater indsamles separat og bortskaffes til miljøvenlig genvinding.

9. Producentgaranti

Dette Steinel-produkt er fremstillet med største omhu, funktions- og sikkerhedstestet iht. de gældende forskrifter samt gennemgået stikprøvekontrol. STEINEL garanterer for upåklagelig beskaffenhed og funktion.

Garantien gælder 36 måneder fra den dag, produktet er solgt til forbrugeren. Vi afhjælper mangler, der skyldes materiale- eller fabrikationsfejl, og garantien ydes i form af reparation eller udskiftning af defekte dele efter vores valg. Der ydes ikke garanti ved skader på sliddele, ej heller ved skader og mangler, der er opstået pga. ukorrekt behandling og vedligeholdelse. Yderligere følgeskader på fremmede genstande dækkes ikke. Garantien gælder kun, hvis den ikke-adskilte enhed sammen med en beskrivelse af fejlen, kassebon eller faktura (købsdato og forhandlerstempel) sendes velemballeret til den pågældende serviceafdeling.

Reparationservice:

Når garantiperioden er udløbet, eller i tilfælde af mangler, der ikke dækkes af garantien, skal du spørge nærmeste serviceværksted om mulighederne for reparation.

3 ÅRS
PRODUCENT
GARANTI

FI

1. Tämä asiakirja

- Tekijänoikeudellisesti suojattu. Jälkipainatus (myös osittainen) sallittu vain, mikäli annamme siihen luvan.
- Oikeudet teknistä kehitystä palveleviin muutoksiin pidätetään.

2. Yleiset turvaohjeet



Käyttöohjeen laiminlyönnistä aiheutuva vaara!

- Tämä käyttöohje sisältää tärkeitä laitteen turvalliseen käsittelyyn liittyviä tietoja. Mahdollisiin vaaroihin viitetaan erikseen. Ohjeiden noudattamatta jättäminen voi johtaa kuolemaan tai vakaviin vammoihin.
- Lue käyttöohje huolellisesti.
 - Huomioi turvaohjeet.
 - Säilytä helposti saatavilla.
- Sähkövirta voi johtaa vaarallisiin tilanteisiin. Sähköä johtavien osien koskettaminen voi johtaa sähköiskuun, palovammoihin tai kuolemaan.
 - Ammattitaitoisen henkilökunnan on tehtävä verkkojännitettä koskevat työt.
 - Voimassa olevia asennus- ja liitäntäohjeita on noudatettava.
 - Käytä ainoastaan alkuperäisiä varaosia.
 - Ammattikorjaamon on tehtävä korjaukset.
 - Viallista kaapelia ei saa vaihtaa. Jos kaapeli on viallinen, koko valonheitin on vaihdettava.

3. XLED ONE Sensor / XLED ONE XL Sensor

Käyttötarkoituksen mukainen käyttö

Valonheitin, joka voidaan kiinnittää seinään ja kattoon sisä- ja ulkotiloissa. Laite ei sovellu liitettäväksi himmentimeen.

Toiminta

- Valaisemiseen tarkoitettu valonheitin.
- LED-teknologia opaaliin lasiin yhdistettynä mahdollistaa laaja-alaisen valaisun.
- Suunnattava taulu.
- Infrapunatunnistin havaitsee liikkuvista ihmisistä, eläimistä jne. lähtevän lämpösäteilyn.
- Lämpösäteily muunnetaan elektronisesti ja LED-valaisin kytketty automaattisesti päälle.
- Tunnistus tapahtuu varmimmin, kun laite asennetaan sivuttain kulkusuuntaan nähden.
- Toimintaetäisyys on lyhyempi kuljettaessa suoraan laitetta kohti.
- Esteet (esim. puut, seinät) estävät tunnistimen näkyvyyden.
- Esteet (esim. seinä tai lasiruudut) estävät lämpösäteilyn tunnistuksen, eikä valo tällöin kytkeydy.
- Säässä tapahtuvia äkillisiä lämpötilan vaihteluita ei eroteta muista lämmönlähteistä.

Mallit

- XLED ONE Sensor
- XLED ONE XL Sensor

Toimituslaajuus (kuva 3.1)


Tuotteen mitat (kuva 3.2)

Tuotteen yleiskuva (kuva 3.3)

- A** Taulu
- B** Asennusrauta
- C** Lovet asennusta varten
- D** Kaapeli
- E** Tunnistinyksikkö
- F** KytKentäajan asetus
- G** Hämäryyastian asetus
- H** 2 kannatonta ruuvia

KytKentä (kuva 3.4)

Verkkjohtona käytetään 3-johtimista kaapelia:

- L** = vaihe (ruskea, harmaa tai musta)
- N** = nollajohdin (sininen)
-  = suojamaajohdin (vihreä/keltainen)

Verkkjohtoon voidaan asentaa virta-kytkin virran kytkemiseksi ja katkaismiseksi.

Tekniset tiedot

- Mitat (K x L x S):
XLED ONE Sensor
195 x 229 x 202 mm
XLED ONE XL Sensor
215 x 259 x 222 mm
- Verkkoliitäntä: 220–240 V, 50/60 Hz
- Ottoteho:
XLED ONE Sensor 23,5 W
XLED ONE XL Sensor 43,5 W
- Valovirta:
XLED ONE Sensor 2550 lm
XLED ONE XL Sensor 4400 lm
- Paino:
XLED ONE Sensor 1,185 kg
XLED ONE XL Sensor 1,420 kg
- Projisoitu alue edessä:
XLED ONE Sensor 364 cm²
XLED ONE XL Sensor 464 cm²
- Tehokerroin:
XLED ONE Sensor 0,55
XLED ONE XL Sensor 0,97

- Hyötysuhde:
XLED ONE Sensor 114 lm/W
XLED ONE XL Sensor 105 lm/W
- Valon väri: 3000 K (lämmin valkoinen)
- Värintoistoindeksi: Ra ≥ 80
- Käyttöikä: 50 000 tuntia
- Tunnistintekniikka:
passiivinen infrapuna
- Toimintakulma: 180°
- Tunnistusetäisyys: 12 m sivuttaen
- Asennuskorkeus: 2 m
- KytKentäajan asetus: 8 s - 35 min
- Hämäryyastian asetus: 2–2000 luksia
- Käyttölämpötila-alue: -20 °C ... +40 °C
- Kotelointiluokka: IP 44
- Suojausluokka: I

4. Asennus



Sähkövirran aiheuttama vaara!

Sähköä johtavien osien koskettaminen voi johtaa sähköiskuun, palovammoihin tai kuolemaan.

- Katkaise virta.
- Tarkista jännitteettömyys jännitteenkoettimella.
- Varmista, että virta ei palaudu.

Aineellisten vahinkojen vaara!

Liitäntäjohtojen vaihtuminen keskenään voi johtaa oikosulkuun.

- Tunnista liitäntäjohtot.
- Yhdistä liitäntäjohtot uudelleen.

Asennuksen valmistelu

- Tarkista, että missään komponentissa ei ole vaurioita. Älä ota tuotetta käyttöön, jos siinä on vaurioita.
- Valitse sopiva asennuspaikka.
 - Huomioi toimintaetäisyyttä. (Kuva 4.1)

- Huomioi toiminta-alue. (Kuva 4.2/4.3)
- Tärinätön paikka.
- Toiminta-alueella ei ole esteitä.
- Ei räjähdysvaarallisille alueille.
- Ei herkästi syttyville pinnoille.
- Ei mahdollisuutta katsoa LED-valaisimeen lyhyeltä etäisyydeltä (<20 cm).

Asennuksen vaiheet

- Tarkista, että virta on katkaistu. (Kuva 3.4)
- Merkitse reiät. (Kuva 4.4)
- Poraa reiät (ø 8) ja aseta tulpat. (Kuva 4.5)
- Ohjaa liitäntäkaapeli asennusraudan läpi ja suuntaa. Huomaa, että kaapelia on jätettävä riittävästi valonheittimen taulun myöhempää suuntaamista varten. (Kuva 4.6)
- Suuntaa valonheittimen taulu ja kiinnitä kannattomilla ruuveilla. (Kuva 4.7)
- Kiinnitä asennusrauta. (Kuva 4.8)
- Liitä liitäntäkaapeli sähköverkkoon. (Kuva 4.9)
- Kytke virta päälle. (Kuva 4.10)


Laitte on käyttövalmis. Asetuksia ja toiminta-alueita voidaan muuttaa tarvittaessa. → "5. Käyttö"

5. Käyttö

Tehdasasetukset

- KytKentäajan asetus: 8 sekuntia
- Hämäryyastian asetus: päiväkäyttö

KytKentäajan asetus (kuva 5.1)

-  Valaisimen aika (kytkentäviive) voidaan asettaa portaattomasti n. 8 sekunnin ja enintään 35 minuutin välillä. Jokainen havaittu liike kytkee valon uudelleen.

Hämäryyastian asetus (kuva 5.1)

- Kytkeytymiskynnys (hämäryyastian) voidaan asettaa portaattomasti noin 2–2000 luksin välille.
- ☼ = päiväkäyttö (valoisuudesta riippumatta)
 - ☾ = hämäräkäyttö (n. 2 luksia)

Taulun suuntaaminen (kuva 5.2)

- Avaa kannattomat ruuvit, jos haluat muuttaa suuntausta. Kiinnitä uusi suuntaus kannattomilla ruuveilla. (Kuva 5.2)
- Varmista taulun suuntauksessa, että vesi pääsee valumaan ulos vedenpoistoaukoista. (Kuva 5.3)

Tunnistinyksikön suuntaaminen 5.4)

- Varmista tunnistinyksikön suuntaamisessa, että tunnistin kattaa toiminta-alueen.

Toiminta-alueen rajaaminen

- Virhekytkentöjen estämiseksi tai vaara-alueiden rajaamiseksi toiminta-alueita voidaan rajata linssin suojuksella. Linssin suojuus kiinnitetään tunnistinyksikköön.
- Vaakasuoran toiminta-alueen rajaaminen leikatulla linssin suojuksen osilla. (Kuva 5.5/5.6)
 - Valitse toiminta-alueita säädettyä lyhyin aika ja päiväkäyttö. (Kuva 5.1)

6. Puhdistus ja hoito



Sähkövirran aiheuttama vaara!

Veden pääseminen kosketuksiin sähköä johtavien osien kanssa voi johtaa sähköiskuun, palovammoihin tai kuolemaan.

- Älä puhdistu laitetta märällä.

Aineellisten vahinkojen vaara!

Väärien puhdistusainojen käyttö voi vioittaa laitetta.

- Tarkista, että laitteen pinta kestää puhdistusainetta.
- Puhdista laite pehmeällä kankaalla ja miedolla puhdistusaineella.

7. Viankorjaus

Laite ei kytkeydy.

- Sulaketta ei ole kytketty tai se on viallinen.
 - Kytke sulake päälle.
 - Vaihda viallinen sulake.
- Katkos johdossa.
 - Tarkasta johto jännitteenkoettimella.
- Oikosulku verkkojohdossa.
 - Tarkasta liitännät.
- Verkkokytkin pois päältä.
 - Kytke verkkokytkin päälle.
- Väärä hämällystason asetus.
 - Asera hämällystason uudelleen.
- Jatkuvaa liikettä toiminta-alueella.
 - Tarkista toiminta-alue.
- Valonlähde viallinen.
 - Valonlähdettä ei voi vaihtaa. Vaihda laite kokonaan uuteen.

Laite ei kytkeydy pois.

- Jatkuvaa liikettä toiminta-alueella.
 - Tarkista toiminta-alue.
 - Rajaa toiminta-aluetta tarvittaessa.

Laite kytkeytyy ilman havaittua liikettä.

- Valaisinta ei asennettu tärinättömään paikkaan.
 - Asenna valaisin kiinteään liikkumattomaan alustaan.
- Liikettä on, mutta tarkkailija ei pysty havaitsemaan sitä (liike seinän takana, pienen kohteen liike laitteen välittömässä läheisyydessä jne.).
 - Tarkista toiminta-alue.

Laite kytkeytyy jatkuvasti päälle / pois.

- Toiminta-alueella liikkuu eläimiä
 - Tarkista toiminta-alue.
 - Rajaa toiminta-aluetta tarvittaessa.

8. Hävittäminen

Sähkölaitteet, tarvikkeet ja pakkaukset on toimitettava ympäristöystävälliseen kierrätykseen.



Älä heitä sähkölaitteita talousjätteiden sekaan!

Koskee vain EU-maita:

Voimassa olevan eurooppalaisen sähkö- ja elektroniikkaromua koskevan direktiivin ja sen kansalliseen lainsäädäntöön saattamisen mukaisesti käyttökelvottomat sähkölaitteet on kerättävä erikseen ja toimitettava ympäristöystävälliseen kierrätykseen.

9. Valmistajan takuu

Tämä STEINEL-tuote on valmistettu huolellisesti, ja sen toiminta ja turvallisuus on testattu voimassa olevien määräysten mukaisesti. Tuotantoa valvotaan pistokokein. STEINEL myöntää takuun tuotteen moitteettomalle toiminnalle ja rakenteelle.

Takuuaika on 36 kuukautta ostopäivästä alkaen. Tänä aikana STEINEL vastaa kaikista materiaali- ja valmistusvirioista valintansa mukaan joko korjaamalla tai vaihtamalla vialliset osat. Takuun piiriin eivät kuulu kuluvat osat eivätkä vahingot, jotka ovat aiheutuneet väärästä huollosta tai käsittelystä tai laitteen putoamisesta. Takuu ei koske laitteen muille esineille mahdollisesti aiheuttamia vahinkoja.

Viallinen laite toimitetaan yhdessä lyhyen virhekuvauksen ja ostokuitin kanssa (ostopäivämäärä ja myyjäliikkeen leima) hyvin pakattuna lähimpään huoltopisteeseen. Takuu raukeaa, jos tuotetta on avattu enemmän kuin tuotteen asentaaminen vaatii.

Korjauspalvelu:

Takuuajan jälkeen tai takuun piiriin kuulumattoman vian ollessa kyseessä ota yhteyttä huoltopalveluumme ja pyydä tietoja korjausmahdollisuuksista.

3 VUODEN
VALMISTAJAN
TAKUU

1. Om dette dokumentet

- Med opphavsrett. Ettertrykk, også i utdrag, kun med vår tillatelse.
- Det tas forbehold om endringer som tjener tekniske fremskritt.

2. Generelle sikkerhetsinstruksjoner



Fare dersom bruksanvisningen ignoreres!

Denne anvisningen inneholder viktig informasjon for sikker bruk av enheten. Det gjøres ekstra oppmerksom på mulige farer. Ignorerer disse, kan dette føre til død eller alvorlige personskader.

- Les bruksanvisningen nøye.
- Følg sikkerhetsinstruksene.
- Oppbevar bruksanvisningen tilgjengelig.
- Bruk av elektrisk strøm kan føre til farlige situasjoner. Berøring av strømførende deler kan føre til elektrisk sjokk, forbrenninger eller død.
- Arbeid på nettspenningen skal utføres av kvalifisert fagpersonale.
- Følg nasjonale installasjonsforskrifter og tilkoblingskrav (f.eks. **DE:** VDE 0100, **AT:** ÖVE-ÖNORM E8001-1, **CH:** SEV 1000).
- Bruk kun originale reservedeler.
- Reparasjoner skal utføres på autoriserte verksteder.
- En skadet kabel må ikke skiftes ut. Dersom det er en defekt på kableten, må hele flomlyset med bøyle samt kabel skiftes ut.

3. XLED ONE Sensor/ XLED ONE XL Sensor

Forskriftsmessig bruk

Flomlys med bøyle for montering på vegg og tak inne og ute. Enheten egner seg ikke for tilkobling til dimmer.

Funksjon

- Flomlys med bøyle for belysning.
- LED-teknologien kombinert med den opalhvite glassflaten gir lys over et stort område.
- Flomlyset har svingbart hode.
- Den infrarøde sensoren registrerer varmestråling fra f.eks. mennesker eller dyr som beveger seg.
- Varmestrålingen omsettes elektronisk og kobler automatisk inn LED-lampen.
- Den sikreste bevegelsesregistreringen oppnås når enheten monteres til siden for gangretningen.
- Rekkevidden er innskrenket når man går rett mot enheten.
- Hindre (f.eks. trær, murer) reduserer sensorens sikt.
- Det registreres ingen varmeutstråling gjennom hindre (f.eks. murer eller glassflater), lampen kobles ikke inn.
- Det skilles ikke mellom plutselige temperatursvingninger grunnet vær- påvirkning og varmekilder.

Modeller

- XLED ONE Sensor
- XLED ONE XL Sensor

Leveringsomfang (ill. 3.1)


Produktmå (ill. 3.2)

Produktoversikt (ill. 3.3)

- A** Flomlyshode
- B** Bøyle
- C** Utsparring for montering
- D** Ledning
- E** Sensorenhet
- F** Tidsinnstilling
- G** Skumringsinnstilling
- H** 2 settskruer

Tilkobling (ill. 3.4)

Nettledningen består av en 3-ledet kabel:

- L** = fase (brun, grå eller svart)
- N** = nulleleder (blå)
-  = jordleder (grønn/gul)

Det kan monteres en bryter på nettledningen til å slå av og på.

Tekniske spesifikasjoner

- Mål (h x b x d):
XLED ONE Sensor
195 x 229 x 202 mm
XLED ONE XL Sensor
215 x 259 x 222 mm
- Nettilkobling:
220-240 V, 50/60 Hz
- Effektopptak:
XLED ONE Sensor 23,5 W
XLED ONE XL Sensor 43,5 W
- Lysstrøm:
XLED ONE Sensor 2550 lm
XLED ONE XL Sensor 4400 lm
- Vekt:
XLED ONE Sensor 1,185 kg
XLED ONE XL Sensor 1,420 kg
- Projisert flate front:
XLED ONE Sensor 364 cm²
XLED ONE XL Sensor 464 cm²
- Effektfaktor:
XLED ONE Sensor 0,55
XLED ONE XL Sensor 0,97
- Effektivitet:
XLED ONE Sensor 114 lm/W
XLED ONE XL Sensor 105 lm/W

- Lysfarge: 3000 K (varmhvit)
- Fargegjengivelsesindeks: Ra ≥ 80
- Levetid: 50000 timer
- Sensorteknikk: Passiv-infrarød
- Dekningsvinkel: 180°
- Dekningsrekkevidde: 12 m tangentiell
- Monteringshøyde: 2 m
- Tidsinnstilling: 8 sek til 35 min
- Skumringsinnstilling: 2-2000 lux
- Temperaturområde: -20 °C til +40 °C
- Kapslingsgrad: IP 44
- Beskyttelsesklasse: I

4. Montering



Elektrisk strøm kan utgjøre fare!

Berøring av strømførende deler kan føre til elektrisk sjokk, forbrenninger eller død.

- Slå av strømmen og stans strømtilførselen.
- Bruk en spenningstestet til å kontrollere at ledningen er strømfri.
- Påse at strømtilførselen forblir stanset.

Fare for materielle skader!

Forvokses tilkoblingsledningene, kan dette føre til kortslutning.

- Identifiser tilkoblingsledningene.
- Koble til tilkoblingsledningene på nytt.

Forberede montering

- Kontroller alle komponenter for skader. Ikke ta produktet i bruk dersom det er skadet.
- Velg et egnet monteringssted.
 - Ta hensyn til rekkevidden. (ill. 4.1)
 - Ta hensyn til bevegelsesdeknningen. (ill. 4.2/4.3)
 - Vibrasjonsfritt.
 - Dekningsområdet er fritt for hindre.
 - Ikke i eksplosive omgivelser.

- Ikke på lett antenkelige overflater.
- Ikke se inn i LED-lampen på kort avstand (<20 cm).

Fremgang ved montering:

- Sjekk at strømtilførselen er stanset. (ill. 3.4)
- Tegn borehull (ill. 4.4)
- Bor hull (ø 8) og sett inn pluggen. (ill. 4.5)
- Før tilkoblingsledningen gjennom bøylen og juster den. Husk å legge til noe mer lengde på kabelen for senere justering av flomlyshodet. (ill. 4.6)
- Juster flomlyshodet og fest med settskruene (ill. 4.7)
- Skru fast bøylen. (ill. 4.8)
- Koble tilkoblingsledningen til den lokale strømtilførselen (ill. 4.9)
- Slå på strømtilførselen (ill. 4.10)

Enheten er klar til drift. Innstillinger og dekningsområde kan forandres ved behov. → «5. Bruk»

5. Bruk

Fabrikkinstillinger

- Tidsinnstilling: 8 sekunder
- Skumringsinnstilling: dagslysmodus

Tidsinnstilling (ill. 5.1)

⌚ Tiden (belysningstid) kan stilles trinnløst inn fra ca. 8 sekunder til maks. 35 minutter. Hver registrerte bevegelse kobler inn lyset på nytt.

Skumringsinnstilling (ill. 5.1)

- Ønsket reaksjonsnivå (skumring) kan stilles trinnløst inn fra ca. 2 – 2000 lux.
- ☀ = dagslysmodus (uavhengig av lysstyrke)
 - ☾ = skumringsmodus (ca. 2 lux)

Justere flomlyshodet (ill. 5.2)

- Løsne settskruene for å endre retningen på lampen. Fest den justerte lampen med settskruene. (ill. 5.2)
- Når du justerer flomlyshodet, må du påse at vann i utløpshullene kan renne ut. (ill. 5.3)

Justere sensorenheten (ill. 5.4)

- Når du justerer sensorenheten, må du påse at sensoren dekker hele dekningsområdet.

Justering av dekningsområdet

- For å utelukke feilkoblinger eller for målrettet overvåking av fareområder kan dekningsområdet innskrenkes med dekkfolie. Dekkfolien klistres på sensorenheten.
- Innskrenking av det horisontale dekningsområdet med tilskårne dekkfoliesegmenter. (ill. 5.5/5.6)
 - Velg korteste tid og dagslysmodus når dekningsområdet skal justeres. (ill. 5.1)

6. Rengjøring og stell



Elektrisk strøm kan utgjøre fare!

Kommer strømførende deler i kontakt med vann, kan dette føre til elektrisk sjokk, forbrenninger eller død.

- Enheten skal ikke våtrengjøres.

Fare for materielle skader!

- Bruk av feil rengjøringsmiddel kan skade enheten.
- Kontroller at rengjøringsmiddelet ikke skader overflaten.
 - Rengjør enheten med en klut og et mildt rengjøringsmiddel.

7. Utbedring av feil

Enheten kobles ikke inn.

- Sikringen ikke innkoblet eller defekt.
 - Koble inn sikringen.
 - Skift ut defekt sikring.
- Brudd på ledningen.
 - Kontroller ledningen med spenningsstester.
- Kortslutning i nettleddningen.
 - Kontroller koblingene.
- Nettbryter er av.
 - Slå på nettbryteren.
- Ikke korrekt valgt skumringsinnstilling.
 - Still inn reaksjonslysstyrken på nytt.
- Permanente bevegelser i dekningsområdet.
 - Kontroller dekningsområdet.
- Lyskilden er defekt.
 - Lyskilden kan ikke skiftes ut. Skift ut hele enheten.

Enheten kobles ikke ut.

- Permanente bevegelser i dekningsområdet.
 - Kontroller dekningsområdet.
 - Innskrenk dekningsområdet ved behov.

Enheten tennes uten at bevegelse er synlig

- Lampen er ikke montert vibrasjonsfritt.
 - Monter lampehuset godt.
- Det er bevegelser i området uten at observatører registrerer det (f.eks. bevegelser bak vegg, et lite objekt beveger seg i umiddelbar nærhet av enheten).
 - Kontroller dekningsområdet.

Enheten slår seg stadig på/av.

- Dyr beveger seg i dekningsområdet.
 - Kontroller dekningsområdet.
 - Innskrenk dekningsområdet ved behov.

8. Avfallsbehandling

Elektriske apparater, tilbehør og emballasje skal resirkuleres på en miljøvennlig måte.



Ikke kast elektriske apparater i husholdningsavfallet.

Gjelder kun EU-land:

I henhold til gjeldende europeiske retningslinjer for elektrisk og elektronisk avfall, og i samsvar med nasjonal lovgivning, skal elektriske apparater som ikke lenger kan benyttes, kildesorteres og gjenvinnes på en miljøvennlig måte.

9. Produsentgaranti

Dette STEINEL-produktet er fremstilt med største nøyaktighet. Det er prøvet mht. funksjon og sikkerhet i henhold til gjeldende forskrifter, og deretter underkastet en stikkprøvekontroll. STEINEL gir full garanti for feilfri kvalitet og funksjon. Garantitiden utgjør 36 måneder, regnet fra dagen apparatet ble solgt til forbrukeren. Vi utbedrer mangler som kan føres tilbake til fabrikkasjonsfeil eller feil ved materialene. Garantien ytes ved reparasjon eller ved at deler med feil byttes ut. Garantien bortfaller ved skader på slitasjedeler, eller ved skader eller mangler som er oppstått som følge av ukjent bruk eller vedlikehold. Følgeskader ved bruk (skader på andre gjenstander) dekkes ikke av garantien.

Garantien ytes bare hvis hele apparatet pakkes godt inn og sendes til importøren. Legg ved en kort beskrivelse av feilen samt kvittering eller regning (kjøpsdato og forhandlers stempel).

Reparasjonsservice:

Etter garantitidens utløp, eller ved mangler som ikke dekkes av garantien, kan du spørre forhandleren om muligheter for reparasjon.

3 Å R S
PRODUSENT
GARANTI

GR

1. Σχετικά με αυτό το έγγραφο

- Κατοχυρωμένη τεχνογνωσία. Ανατύπωση, ακόμα και αποσπασματικά, μόνο κατόπιν δικής μας έγκρισης.
- Με επιφύλαξη τροποποιήσεων, οι οποίες εξυπηρετούν στην τεχνολογική πρόοδο.

2. Γενικές υποδείξεις ασφαλείας



Κίνδυνος λόγω μη τήρησης των οδηγιών χρήσης!

Οι παρούσες οδηγίες περιέχουν σημαντικές πληροφορίες για τον ασφαλή χειρισμό της συσκευής. Επισημαίνεται ιδιαίτερα η προσοχή σε δυνητικούς κινδύνους. Η μη τήρηση μπορεί να προκαλέσει θάνατο ή σοβαρούς τραυματισμούς.

- Διαβάζετε προσεκτικά τις οδηγίες.
- Ακολουθείτε τις υποδείξεις ασφαλείας.
- Φυλάσσετε σε προσβάσιμο μέρος.
- Η χρήση ηλεκτρικού ρεύματος μπορεί να οδηγήσει σε επικίνδυνες καταστάσεις. Η επαφή ρευματοφόρων εξαρτημάτων μπορεί να προκαλέσει ηλεκτρικό σοκ, εγκαύματα ή και θάνατο.
- Η εργασία σε ηλεκτρική τάση πρέπει να εκτελείται από εξειδικευμένο προσωπικό.
- Πρέπει να τηρούνται οι συνθήκες προδιαγραφές εγκατάστασης και οι όροι σύνδεσης που ισχύουν στην εκάστοτε χώρα (π.χ. **DE**: VDE 0100,

AT: ÖVE-ÖNORM E8001-1,
CH: SEV 1000).

- Χρησιμοποιείτε μόνο γνήσια ανταλλακτικά.
- Επισκευές επιτρέπεται να εκτελούνται μόνο από εξειδικευμένα συνεργεία.
- Το καλώδιο δεν επιτρέπεται να αντικατασταθεί αν έχει υποστεί ζημιά. Σε περίπτωση που το καλώδιο είναι ελαττωματικό, πρέπει να αντικατασταθεί ολόκληρος ο προβολέας με βραχίονα με το καλώδιο.

3. XLED ONE Sensor/ XLED ONE XL Sensor

Χρήση σύμφωνα με τους κανονισμούς
Προβολέας με βραχίονα για τοποθέτηση σε τοίχο και οροφή σε εσωτερικούς και εξωτερικούς χώρους.
Η συσκευή είναι ακατάλληλη για σύνδεση σε dimmer.

Αρχή λειτουργίας

- Προβολέας με βραχίονα για φωτισμό.
- Επιφανειακός φωτισμός μέσω της τεχνολογίας LED σε συνδυασμό με το γυαλί οπαλίνα.
- Περιστρεφόμενη κεφαλή προβολέα.
- Ο αισθητήρας υπερύθρων ανιχνεύει την θερμική ακτινοβολία κινούμενων σωμάτων (π.χ. ανθρώπων, ζώων).
- Η θερμική ακτινοβολία μετατρέπεται ηλεκτρονικά και ενεργοποιεί αυτόματα τον λαμπτήρα LED.
- Η ασφαλέστερη ανίχνευση κινήσεων πραγματοποιείται με την πλάγια εγκατάσταση της συσκευής ως προς την κατεύθυνση κίνησης.
- Η εμβέλεια περιορίζεται, όταν υπάρχει απευθείας προσέγγιση του αισθητήρα.
- Εμπόδια (π.χ. δέντρα, τείχη) παρεμποδίζουν την ορατότητα του αισθητήρα.
- Μέσα από εμπόδια, (π.χ. τείχη ή υαλοπίνακες) δεν ανιχνεύεται θερμική

ακτινοβολία και δεν γίνεται ενεργοποίηση.

- Οι αιφνίδιες μεταβολές θερμοκρασίας λόγω των καιρικών συνθηκών δεν διαφοροποιούνται από τις πηγές θερμότητας.

Μοντέλα

- XLED ONE Sensor
- XLED ONE XL Sensor

Περιεχόμενο συσκευασίας (εικ. 3.1)

Διαστάσεις προϊόντος (εικ. 3.2)

Επισκόπηση προϊόντος (εικ. 3.3)

- A Κεφαλή προβολέα
- B Βραχίονας
- C Έγκοπες για εγκατάσταση
- D Καλώδιο
- E Μονάδα αισθητήρα
- F Ρύθμιση χρόνου
- G Ρύθμιση ορίου ευαισθησίας
- H 2 ακέφαλες βίδες

Σύνδεση (εικ. 3.4)

Ο αγωγός τροφοδοσίας αποτελείται από ένα τρίκλωνο καλώδιο:

- L = Φάση (καφέ, γκρι ή μαύρο)
- N = Ουδέτερος αγωγός (μπλε)
- ⊕ = Αγωγός γείωσης (πράσινο/κίτρινο)

Στον αγωγό τροφοδοσίας μπορεί να εγκατασταθεί ένας διακόπτης δικτύου για ενεργοποίηση και απενεργοποίηση.

Τεχνικά δεδομένα

- Διαστάσεις (Υ × Π × Β):
Αισθητήρας XLED ONE
195 × 229 × 202 mm
Αισθητήρας XLED ONE XL
215 × 259 × 222 mm
- Δίκτυο τροφοδοσίας:
220-240 V, 50/60 Hz
- Ισχύς εισόδου:
Αισθητήρας XLED ONE 23,5 W
Αισθητήρας XLED ONE XL 43,5 W

- Φωτεινή ροή:
XLED ONE Sensor 2550 lm
XLED ONE XL Sensor 4400 lm
- Βάρος:
XLED ONE Sensor 1,185 kg
XLED ONE XL Sensor 1,420 kg
- Προβαλλόμενη επιφάνεια εμπρός/πίσω:
XLED ONE Sensor 364 cm²
XLED ONE XL Sensor 464 cm²
- Συντελεστής απόδοσης:
XLED ONE Sensor 0,55
XLED ONE XL Sensor 0,97
- Αποδοτικότητα:
XLED ONE Sensor 114 lm/W
XLED ONE XL Sensor 105 lm/W
- Χρώμα φωτός: 3000 K (θερμό λευκό)
- Δείκτης χρωματικής απόδοσης:
Ra ≥ 80
- Διάρκεια ζωής: 50000 ώρες
- Τεχνολογία αισθητήρων:
Παθητικοί υπέρυθροι
- Γωνία ανίχνευσης: 180°
- Εμβέλεια ανίχνευσης:
12 m εφαιπτόμενη
- Ύψος εγκατάστασης: 2 m
- Ρύθμιση χρόνου: 8 δευτ. έως 35 λεπτά
- Ρύθμιση ορίου ευαισθησίας:
2-2000 Lux
- Εύρος θερμοκρασίας:
-20 °C έως +40 °C
- Είδος προστασίας: IP 44
- Κλάση προστασίας: I

4. Εγκατάσταση



Κίνδυνος λόγω ηλεκτρικού ρεύματος!

Η επαφή ρευματοφόρων εξαρτημάτων μπορεί να προκαλέσει ηλεκτρικό σοκ, εγκαύματα ή και θάνατο.

- Απενεργοποιείτε το ηλεκτρικό ρεύμα και διακόπτετε την τροφοδοσία τάσης.

- Ελέγχετε με δοκιμαστικό τάσης αν έχει διακοπεί η τροφοδοσία τάσης.
- Βεβαιωθείτε ότι η τροφοδοσία τάσης παραμένει διακεκομμένη.

Κίνδυνος υλικών ζημιών!

- Η ανιστροφή των αγωγών σύνδεσης μπορεί να προκαλέσει βραχυκύκλωμα.
- Προσδιορίστε τους αγωγούς σύνδεσης.
- Επανασυνδέστε τους αγωγούς σύνδεσης.

Προετοιμασία εγκατάστασης

- Ελέγχετε όλα τα εξαρτήματα για τυχόν ζημίες. Σε περίπτωση ζημιάς, μην θέσετε το προϊόν σε λειτουργία.
- Επιλέγεται κατάλληλο σημείο εγκατάστασης.
 - Λαμβάνετε υπόψη την εμβέλεια. (εικ. 4.1)
 - Λαμβάνετε υπόψη την ανίχνευση κίνησης. (εικ. 4.2/4.3)
 - Χωρίς κραδασμούς.
 - Εύρος ανίχνευσης απαλλαγμένο από εμπόδια.
 - Όχι σε περιοχές που παρουσιάζουν κίνδυνο έκρηξης.
 - Όχι επάνω σε ευφλέκτες επιφάνειες.
 - Μην κοιτάζετε στον λαμπτήρα LED από κοντινή απόσταση (<20 cm).

Βήματα εγκατάστασης

- Ελέγχετε ότι η τροφοδοσία τάσης είναι απενεργοποιημένη. (εικ. 3.4)
- Σημαδεύετε τα σημεία για τρύπες. (εικ. 4.4)
- Ανοίγετε τρύπες (Ø 8) και τοποθετείτε ούπατ. (εικ. 4.5)
- Κατευθύνετε το καλώδιο σύνδεσης μέσω του βραχίονα και ευθυγραμμίζετε. Λαμβάνετε υπόψη την προσθήκη καλωδίου για τη μεταγενέστερη ευθυγράμμιση της κεφαλής προβολέα. (εικ. 4.6)
- Ευθυγραμμίζετε την κεφαλή προβολέα και στερεώνετε με τις ακέφαλες βίδες. (εικ. 4.7)

- Βιδώνετε τον βραχίονα. (εικ. 4.8)
- Συνδέετε το καλώδιο σύνδεσης στην τοπική τροφοδοσία ρεύματος. (εικ. 4.9)
- Ενεργοποιείτε την τροφοδοσία ρεύματος. (εικ. 4.10)

Η συσκευή βρίσκεται σε ετοιμότητα λειτουργίας. Εάν είναι απαραίτητο, οι ρυθμίσεις και το εύρος ανίχνευσης μπορούν να τροποποιηθούν. → "5. Χρήση"

5. Χρήση

Ρυθμίσεις εργοστασίου

- Ρύθμιση χρόνου: 8 δευτερόλεπτα
- Ρύθμιση ορίου ευαισθησίας: λειτουργία φωτός ημέρας

Ρύθμιση χρόνου (εικ. 5.1)

- ⌚ Ο χρόνος (καθυστερήση απενεργοποίησης) μπορεί να ρυθμιστεί αδιαβάθμητα από περίπου 8 δευτ. έως το ανώτερο 35 λεπτά. Κάθε ανιχνευμένη κίνηση ενεργοποιεί εκ νέου το φως.

Ρύθμιση ορίου ευαισθησίας (εικ. 5.1)

- Η φωτεινότητα απόκρισης (λυκόφως) μπορεί να ρυθμιστεί αδιαβάθμητα από περ. 2 έως 2000 Lux.
 - ☀ = Λειτουργία φωτός ημέρας (ανεξάρτητα από φωτεινότητα)
 - ☾ = Λειτουργία λυκόφωτος (περ. 2 Lux)

Ευθυγράμμιση της κεφαλής προβολέα (εικ. 5.2)

- Για να αλλάξετε την ευθυγράμμιση, χαλαρώνετε τις ακέφαλες βίδες. Στερεώνετε τη νέα ευθυγράμμιση με τις ακέφαλες βίδες. (εικ. 5.2)
- Κατά την ευθυγράμμιση της κεφαλής προβολέα, διασφαλίστε ότι το νερό μπορεί να στραγγίσει από τις οπές αποστράγγισης. (εικ. 5.3)

Ευθυγράμμιση μονάδας αισθητήρα (εικ. 5.4)

- Κατά την ευθυγράμμιση της μονάδας αισθητήρα, βεβαιωθείτε ότι ο αισθητήρας καλύπτει την περιοχή ανίχνευσης.

Ρύθμιση περιοχής ανίχνευσης

Για τον αποκλεισμό εσφαλμένων κύκλωμάτων ή τη στοχευμένη παρακολούθηση σημείων κινδύνου, η περιοχή ανίχνευσης μπορεί να περιοριστεί με μεμβράνη κάλυψης. Η μεμβράνη κάλυψης επικολάται στη μονάδα αισθητήρα.

- Περιορισμός της οριζόντιας περιοχής ανίχνευσης με προσαρμοσμένα τμήματα μεμβράνης κάλυψης. (εικ. 5.5/5.6)

- Για τη ρύθμιση της περιοχής κάλυψης, επιλέξτε τον βραχύτερο χρόνο και τη λειτουργία φωτός ημέρας. (εικ. 5.1)

6. Καθαρισμός και φροντίδα



Κίνδυνος λόγω ηλεκτρικού ρεύματος!

Η επαφή του νερού με ρευματοφόρα εξαρτήματα μπορεί να προκαλέσει ηλεκτρικό σοκ, εγκαύματα ή και θάνατο.

- Μην καθαρίζετε τη συσκευή υγρή.

Κίνδυνος υλικών ζημιών!

Η χρήση λανθασμένου απορρυπαντικού μπορεί να προκαλέσει ζημιά στη συσκευή.

- Ελέγξτε τη συμβατότητα του απορρυπαντικού με την επιφάνεια.
- Καθαρίστε τη συσκευή με ένα πανί και ήπιο απορρυπαντικό.

7. Αποκατάσταση βλάβης

Η συσκευή δεν ενεργοποιείται.

- Ασφάλεια μη ενεργοποιημένη ή ελαττωματική.
 - Ενεργοποιήστε την ασφάλεια.
 - Αντικαταστήστε την ελαττωματική ασφάλεια.
- Διακόπηκε το κύκλωμα.
 - Ελέγξτε το κύκλωμα με δοκιμαστικό τάσης.
- Βραχυκύκλωμα στο δίκτυο τροφοδοσίας.
 - Ελέγξτε τις συνδέσεις.
- Διακόπτης δικτύου OFF.
 - Ενεργοποιήστε τον διακόπτη δικτύου.
- Λανθασμένη επιλογή ρύθμισης ορίου ευαισθησίας.
 - Ρυθμίστε εκ νέου τη φωτεινότητα απόκρισης.
- Συνεχής κίνηση στην περιοχή ανίχνευσης.
 - Ελέγξτε το εύρος ανίχνευσης.
- Πηγή φωτός ελαττωματική.
 - Η πηγή φωτός δεν μπορεί να αλλαχθεί. Αντικαταστήστε πλήρως τη συσκευή.

Η συσκευή δεν απενεργοποιείται.

- Συνεχής κίνηση στην περιοχή ανίχνευσης.
 - Ελέγξτε το εύρος ανίχνευσης.
 - Εάν είναι απαραίτητο, περιορίστε το εύρος ανίχνευσης.

Η συσκευή ενεργοποιείται χωρίς αντιληπτή κίνηση.

- Ο λαμπτήρας δεν έχει εγκατασταθεί χωρίς κραδασμούς.
 - Εγκαταστήστε σταθερά το πλαίσιο.
- Υπάρχει κίνηση, αλλά δεν γίνεται αντιληπτή από τον παρατηρητή (π.χ. κίνηση πίσω από τοίχο, κίνηση μικρού αντικειμένου στο άμεσο περιβάλλον της συσκευής).
 - Ελέγξτε το εύρος ανίχνευσης.

Η συσκευή ενεργοποιείται/απενεργοποιείται συνεχώς.

- Κινούνται ζώα εντός του εύρους ανίχνευσης.
 - Ελέγξτε το εύρος ανίχνευσης.
 - Εάν είναι απαραίτητο, περιορίστε το εύρος ανίχνευσης.

8. Διάθεση

Οι ηλεκτρικές συσκευές, τα εξαρτήματα και οι συσκευασίες πρέπει να ανακυκλώνονται με τρόπο φιλικό προς το περιβάλλον.



Δεν επιτρέπεται να πετάτε ηλεκτρικές συσκευές στα οικιακά απορρίμματα!

Μόνο για χώρες της ΕΕ:

Σύμφωνα με την ισχύουσα Ευρωπαϊκή Οδηγία σχετικά με τα απόβλητα ηλεκτρικού και ηλεκτρονικού εξοπλισμού και την εφαρμογή της στο εθνικό δίκαιο, οι άχρηστες πλέον ηλεκτρικές συσκευές πρέπει να συλλέγονται ξεχωριστά και να ανακυκλώνονται με τρόπο φιλικό προς το περιβάλλον.

9. Εγγύηση κατασκευαστή

Αυτό το προϊόν STEINEL κατασκευάστηκε με μέγιστη προσοχή, ελέγχθηκε σχετικά με τη λειτουργία του και την τεχνική του ασφάλεια σύμφωνα με τους ισχύοντες κανονισμούς και κατόπιν υποβλήθηκε σε δειγματοληπτικό έλεγχο. Η STEINEL αναλαμβάνει την εγγύηση για άφογη κατάσταση και λειτουργία. Ο χρόνος εγγύησης ανέρχεται σε 36 μήνες και αρχίζει με την ημερομηνία πώλησης στον καταναλωτή. Επιδιορθώνουμε ελαττώματα, τα οποία οφείλονται σε σφάλματα υλικού ή κατασκευαστικά

σφάλματα, η παροχή εγγύησης πραγματοποιείται με επισκευή ή αντικατάσταση ελαττωματικών εξαρτημάτων της επιλογής μας. Η παροχή εγγύησης εκπίπτει για ζημιές σε φθειρόμενα εξαρτήματα, καθώς και για ζημιές και ελαττώματα που οφείλονται σε ακατάλληλο χειρισμό ή ακατάλληλη συντήρηση. Περαιτέρω επακόλουθες βλάβες σε ξένα αντικείμενα αποκλείονται.

Η εγγύηση παρέχεται μόνο εφόσον η συσκευή αποσταλεί σε μη αποσυρμηλοποιημένη μορφή με σύντομη περιγραφή βλάβης, ταμειακή απόδειξη ή τιμολόγιο (ημερομηνία αγοράς και σφραγίδα εμπόρου), καλά συσκευασμένη, στην αρμόδια υπηρεσία σέρβις.

Σέρβις επισκευής:

Μετά την πάροδο του χρόνου εγγύησης ή για ελαττώματα χωρίς αξίωση εγγύησης, απευθυνθείτε στο πλησιέστερο σέρβις για να πληροφορηθείτε τη δυνατότητα επισκευής.

3 E T H
ΚΑΤΑΣΚΕΥΑΣΤΗ
ΕΓΓΥΗΣΗΣ

1. Bu doküman hakkında

- Telif hakları korunmaktadır. Kısmen de olsa basılması, ancak onayımız alınarak mümkündür.
- Teknik gelişmelere hizmet eden değışiklikler yapma hakkı saklıdır.

2. Genel güvenlik uyarıları



Kullanım kılavuzunun dikkate alınmaması nedeniyle tehlike!

Bu kılavuzda, cihazın emniyetli kullanımı için önemli bilgiler yer almaktadır. Olası tehlikeler özellikle vurgulanmıştır. Dikkate alınmaması halinde, ölüm veya ağır yaralanmalar meydana gelebilir.

- Kılavuzu dikkatli okuyun.
- Güvenlik uyarılarına riayet edin.
- Erişilebilir şekilde saklayın.
- Elektrik akımıyla yapılan çalışmalar, tehlikeli durumlara yol açabilir. Elektrik ileten parçalara dokunmak, elektrik çarpmasına, yanıklara veya ölüme yol açabilir.
- Şebeke gerilimindeki çalışmalar, uzman teknik personel tarafından yapılmalıdır.
- Ülkeye özgü kurulum yönergeleri ve bağlantı koşulları dikkate alınmalıdır (örn. **DE:** VDE 0100, **AT:** ÖVE-Ö-NORM E8001-1, **CH:** SEV 1000).
- Sadece orijinal yedek parçaları kullanın.
- Onarımlar, uzman atölyeler tarafından yapılmalıdır.
- Hasarlanmaması halinde kablo değıştirilemez. Kablodaki bir arıza olduğunda, kabloyla birlikte kulplu spotun komple değıştirilmesi gerekir.

3. XLED ONE Sensor/ XLED ONE XL Sensor

Amacına uygun kullanım

İç ve dış mekanda duvara ve tavana montaj için kulplu spot. Cihaz, bir kısıcı anahtara bağlamak için uygun değildir.

Fonksiyon prensibi

- Aydınlatma için kulplu spot.
- LED teknolojisi sayesinde, opal cam ile bağlantılı olarak yüzeyel ışık.
- Döndürülebilir spot başlığı.
- Kızılötesi sensör, hareket eden vücutlardan (insanlar, hayvanlar, vb.) yayılan ısı radyasyonunu algılar.
- Bu ısı radyasyonu, elektronik forma dönüştürülür ve LED lambayı otomatik olarak çalıştırır.
- Cihazı hareket yönünün yan tarafına monte ederek en güvenli hareket algılamaya.
- Doğrudan cihazın üzerine doğru yüründüğünde menzili kısıtlanır.
- Engeller (örn. ağaçlar, duvarlar) sensörün görüşünü engeller.
- Engeller (örn. duvarlar veya camlar) nedeniyle ısı radyasyonu algılanmaz, bu durumda hiçbir çalıştırma işlemi yapılmaz.
- Hava koşullarından dolayı ani sıcaklık değışiklikleri, ısı kaynaklarından farklı değildir.

Modeller

- XLED ONE Sensor
- XLED ONE XL Sensor

Teslimat kapsamı (Şek. 3.1)


Ürünün boyutları (Şek. 3.2)

Ürüne genel bakış (Şek. 3.3)

- A** Spot başlığı
- B** Kulplu
- C** Montaj için uzun delikler
- D** Kablo
- E** Sensör ünitesi
- F** Zaman ayarı
- G** Alacakaranlık ayarı
- H** 2 setuskur

Bağlantı (Şek. 3.4)

Elektrik kablosu, 3 iletkenli bir kablodur:

- L** = Faz (kahverengi, gri veya siyah)
- N** = Nötr hattı (mavi)
-  = Topraklama hattı (yeşil/sarı)

Elektrik besleme kablosuna, açma ve kapama için uygun bir elektrik anahtarı tesis edilebilir.

Teknik özellikler

- Boyutlar (Y x G x D):
XLED ONE Sensor 195 x 229 x 202 mm
XLED ONE XL Sensor 215 x 259 x 222 mm
- Şebeke bağlantısı:
220-240 V, 50/60 Hz
- Çekilen güç:
XLED ONE Sensor 23,5 W
XLED ONE XL Sensor 43,5 W
- Işık akımı:
XLED ONE Sensor 2550 lm
XLED ONE XL Sensor 4400 lm
- Ağırlık:
XLED ONE Sensor 1,185 kg
XLED ONE XL Sensor 1,420 kg
- Öngörülen alan ön:
XLED ONE Sensor 364 cm²
XLED ONE XL Sensor 464 cm²
- Güç katsayısı:
XLED ONE Sensor 0,55
XLED ONE XL Sensor 0,97

- Verim:
XLED ONE Sensor 114 lm/W
XLED ONE XL Sensor 105 lm/W
- Işık rengi: 3000 K (sıcak beyaz)
- Renk dönüşüm indeksi: Ra ≥ 80
- Kullanım ömrü: 50000 saat
- Sensör teknolojisi: Pasif kızılötesi
- Kapsama açısı: 180°
- Algılama menzili: 12 m teğetsel
- Montaj yüksekliği: 2 m
- Zaman ayarı: 8 sn ila 35 dak
- Alacakaranlık ayarı: 2-2000 Lux
- Sıcaklık aralığı: -20 °C ila +40 °C
- Koruma türü: IP 44
- Koruma sınıfı: I

4. Montaj



Elektrik akımı nedeniyle tehlike!

Elektrik ileten parçalara dokunmak, elektrik çarpmasına, yanıklara veya ölüme yol açabilir.

- Elektriği kapatın ve gerilim beslemesini kesin.
- Elektriğin kesik olduğunu, kontrol kalemi ile kontrol edin.
- Gerilim beslemesinin kesik kalacağından emin olun.

Maddi hasar tehlikesi!

Bağlantı tesisatlarının karıştırılması, kısa devreye yol açabilir.

- Bağlantı tesisatlarını tanımlayın.
- Bağlantı tesisatlarını yeniden bağlayın.

Montaj hazırlığı

- Bütün yapı parçalarında hasar kontrolü yapın. Hasarlar olduğunda, ürünü işleme almayın.
- Uygun montaj yerini seçin.
 - Erişim menziline göz önüne alarak. (Şek. 4.1)

- Hareketlerin algılanmasını göz önüne alarak. **(Şek. 4.2/4.3)**
- Titreşimsiz.
- Kapsama alanında engeller yok.
- Patlama tehlikesi olmayan bölgelerde.
- Kolay tutuşmayan yüzeylerin üzerinde.
- LED lambanın içine kısa mesafeden (<20 cm) bakmayın.

Montaj adımları

- Elektrik beslemesinin kapatıldığını kontrol edin. **(Şek. 3.4)**
- Delik yerlerini işaretleyin. **(Şek. 4.4)**
- Delikleri delin (Ø 8) ve dübelleri yerleştirin. **(Şek. 4.5)**
- Bağlantı kablosunu kulpun içinden geçirin ve hizalayın. Spot başlığının takip eden hizalanması için kablo boşluğunu dikkate alın. **(Şek. 4.6)**
- Spot başlığını hizalayın ve setuskurlarla sabitleyin. **(Şek. 4.7)**
- Kulpu vidalayın. **(Şek. 4.8)**
- Bağlantı kablosunu yerel güç kaynağına bağlayın. **(Şek. 4.9)**
- Elektrik beslemesini açın. **(Şek. 4.10)**

Cihaz çalışmaya hazırdır. Gerektiğinde, ayarlar ve kapsama alanı değiştirilebilir. → "5. Kullanım"

5. Kullanım

Fabrika ayarları

- Zaman ayarı: 8 saniye
- Alacakaranlık ayarı: Gün ışığı işletimi

Zaman ayarı (Şek. 5.1)

⌚ Süre (kapatma gecikmesi), yak. 8 saniye ile maks. 35 dakika arasında kademesiz olarak ayarlanabilir. Algılanan her hareketle birlikte ışık yeniden açılır.

Alacakaranlık ayarı (Şek. 5.1)

Devreye girme parlaklığı (alacakaranlık), yak. 2 ile 2000 Lux arasında kademesiz olarak ayarlanabilir.

- ☀️ = Gün ışığı işletimi (parlaklıktan bağımsız)
- ☾ = Alacakaranlık işletimi (yak. 2 Lux)

Spot başlığının hizalanması (Şek. 5.2)

- Hizalamayı değiştirmek için setuskurları gevşetin. Yeni hizalamayı setuskurlarla sabitleyin. **(Şek. 5.2)**
- Spot başlığını hizalarken, suyun tahliye deliklerinden tahliye olabileceğinden emin olun. **(Şek. 5.3)**

Sensör ünitesinin hizalanması (Şek. 5.4)

- Sensör ünitesini hizalarken, sensörün kapsama alanını kapladığından emin olun.

Kapsama alanı ayarı

Hatalı çalışmaları engellemek veya tehlike yerlerini hedeflenen şekilde işlemek için, kapsama alanı örtücü folyo ile sınırlandırılabilir. Örtücü folyo, sensör ünitesinin üzerine yapıştırılır.

- Yatay kapsama alanını, kesilmiş örtücü folyo segmentleri ile sınırlama. **(Şek. 5.5/5.6)**
- Kapsama alanını ayarlarken, en kısa süreyi ve gün ışığı işletimini seçin. **(Şek. 5.1)**

6. Temizlik ve koruyucu bakım



Elektrik akımı nedeniyle tehlike!

Elektrik ileten parçalara suyun teması, elektrik çarpmasına, yanıklara veya ölüme yol açabilir.

- Cihazda ıslak temizlik yapmayın.

Maddi hasar tehlikesi!

Yanlış temizlik maddeleri nedeniyle, cihaz zarar görebilir.

- Yüzeyin temizlik maddelerine karşı direncini kontrol edin.
- Cihazı, bir bez ve az miktarda deterjanla temizleyin.

7. Sorun giderme

Cihaz devreye girmiyor.

- Sigorta çalıştırılmamış veya anızlı.
 - Sigortayı çalıştırın.
 - Anızlı sigortayı değiştirin.
- Kablo kopuk.
 - Kabloyu avometre ile gözden geçirin.
- Elektrik kablosunda kısa devre.
 - Bağlantıları gözden geçirin.
- Elektrik anahtarı kapalı.
 - Elektrik anahtarını çalıştırın.
- Alacakaranlık ayarı yanlış seçilmiş.
 - Devreye girme parlaklığını yeniden ayarlayın.
- Kapsama alanında sürekli hareket var.
 - Kapsama alanını kontrol edin.
- Işık kaynağı arızalı.
 - Işık kaynağı değiştirilemez. Cihazı komple değiştirin.

Cihaz kapanmıyor.

- Kapsama alanında sürekli hareket var.
 - Kapsama alanını kontrol edin.
 - Gerektiğinde, kapsama alanını sınırlayın.

Cihaz, hareket algılanmaksızın çalışıyor.

- Lamba titreşimsiz ortamda monte edilmemiş.
 - Gövdeyi sıkı monte edin.
- Hareket mevcut, ancak izleyici tarafından algılanmıyor (örn. duvar arkasında hareket, cihazın çok yakınında küçük bir objenin hareketi).
 - Kapsama alanını kontrol edin.

Cihaz sürekli açılıyor/kapanıyor.

- Kapsama alanında hayvanlar hareket ediyor.
 - Kapsama alanını kontrol edin.
 - Gerektiğinde, kapsama alanını sınırlayın.

8. Tasfiye

Elektrikli cihazlar, aksesuar ve ambalajlar, çevre dostu bir dönüşüme gönderilmelidir.



Elektrikli cihazları evsel atıkların içine atmayın!

Sadece AB ülkeleri için:

Atık Elektrikli ve Elektronik Cihazlar için geçerli olan Avrupa yönergesine ve bunun dönüştüğü ulusal yasaya göre, artık kullanılmayacak haldeki elektrikli cihazların ayrı toplanması ve bir çevre dostu geri dönüşüme gönderilmesi zorunludur.

9. Üretici garantisi

Bu STEINEL ürünü, büyük bir titanyum üretilmiş, fonksiyon ve güvenlik kontrolleri geçerli talimatlar uyarınca yapılmış ve ardından bir numune kontrolüne tabi tutulmuştur. STEINEL, kusursuz nitelik ve fonksiyon garantisi vermektedir. Garanti süresi 36 ay olup, kullanıcıya satış tarihi itibarıyla başlar. Malzeme ve fabrikasyon hatalardan kaynaklanan kusurlar tarafımızca giderilmektedir; garanti hizmeti, tercihimize bağlı olarak kusurlu parçaların onarımı veya değişimi şeklinde gerçekleşir. Garanti hizmeti, aşınma parçalarındaki hasarları, usulüne aykırı uygulama veya bakım sonucunda meydana gelen hasar ve kusurları kapsamaz. Yabancı cisimlere

yansiyán dolaylı zararlar, garanti kapsamı dışındadır.

Garanti yükümlülüğü ancak, cihazın açılmamış halde kısa hata açıklaması, kasa fişi veya faturasıyla (satış tarihi ve satıcı kaşesi) birlikte, tam ambalajlanmış şekilde ilgili servis istasyonuna gönderilmesi durumunda geçerlidir.

Onarım servisi:

Garanti süresinin dolması veya garanti kapsamına girmeyen kusurlar halinde, onarım olanağı konusunda lütfen en yakın servis istasyonuna danışınız.

3 Y I L
ÜRETİCİ
GARANTİSİ

HU

1. Tudnivaló a dokumentummal kapcsolatban

- Szerzői jogvédelem alatt áll. Sokszorosítani, kivonatossan is, csak az engedélyünkkel szabad.
- A műszaki fejlődést szolgáló változtatások jogát fenntartjuk.

2. Általános biztonsági útmutatások



A használati útmutató figyelmen kívül hagyásának veszélye!

Az útmutató fontos információkat tartalmaz a készülék biztonságos kezeléséhez. Kiemelten figyelmeztet a lehetséges veszélyekre. A figyelmeztetések figyelmen kívül hagyása halálos vagy súlyos sérülésekhez vezethet.

- Figyelmesen olvassa el az útmutatót.
- Hajtsa végre a biztonsági óvintézkedések.
- Tartsa azokat jól hozzáférhető helyen.
- Áram alatt végzett munka veszélyes helyzetek kialakulásához vezethet. Áram alatt lévő alkatrészek megérintése áramütéshez, égési sérülésekhez vagy halálos balesetnek vezethet.
- Hálózati feszültség alatt végzendő munkákat szakképzett egyénekre kell rábízni.
- Tartsa be az adott országban hatályos villanyszerelési előírásokat és bekötési feltételeket (VDE 0100, A; ÖVE-ÖNORM E8001-1, CH: SEV 1000).
- Csak eredeti pótalkatrészeket

használjon.

- Javításokat csak szakszervizben végeztessen.
- Sérült kábeleket nem lehet cserélni. Ha sérült a kábel, az egész fényvetőt ki kell cserélni kábellel együtt.

3. XLED ONE Sensor/ XLED ONE XL Sensor

Rendeltetésszerű használat

Falra és mennyezetre szerelhető kengyeles fényvetők beltéri és kültéri használatra.

A készülék fényerőszabályzóhoz nem csatlakoztatható.

Működési elv

- fényvető világítás céljára.
- A LED-technológia opál színű üveggel terített fényt biztosít.
- Forgatható fényvetőfej.
- Az infravörös érzékelő a mozgó testek (pl. emberek, állatok) által kibocsátott, láthatatlan hőszugárzást érzékeli.
- Az eszköz a felfogott hőszugárzást elektronikus jellel alakítja, és ennek segítségével önműködően bekapcsolja a LED lámpát.
- A mozgásérzékelés akkor a leghatékonyabb, ha a készüléket a menetiránynak oldalt szereli.
- A hatótávolság korlátozott, ha a mozgás iránya közvetlenül a készülék felé mutat.
- Akadályok (pl. fák, falak) akadályozzák az érzékelést.
- Akadályokon (pl. falon vagy ablaküvegen) keresztül a hőszugárzás nem érzékelhető, ezért kapcsolásra sem kerül sor.
- Az időjárás által kiváltott hirtelen hőmérsékletváltozásokat a készülék nem tudja megkülönböztetni a hőforrásoktól.

Kivitelek

- XLED ONE Sensor
- XLED ONE XL Sensor

Szállítási terjedelelem (3.1. ábra)

Termékméretek (3.2. ábra)

Termékáttekintés (3.3. ábra)

- A Fényvetőfej
- B Kengyel
- C Szerelőlyukak
- D Kábel
- E Mozgásérzékelő egység
- F Időbeállítás
- G Alkonykapcsoló-beállítás
- H 2 beállítócsavar

Csatlakozás (3.4. ábra)

A hálózati betápvezeték 3-erű kábelből áll:

- L = Fázis (barna, szürke vagy fekete)
- N = Nullavezető (kék)
- ⊕ = Védővezető (zöld/sárga)

A hálózati betápvezetékben hálózati kapcsoló is lehet, amellyel be- és kikapcsolható a készülék.

Műszaki adatok

- Méretek (Ma × Szé × Mé):
XLED ONE Sensor
195 × 229 × 202 mm
XLED ONE XL Sensor
215 × 259 × 222 mm
- Hálózati csatlakozás:
220-240 V, 50/60 Hz
- Teljesítményfelvétel:
XLED ONE Sensor 23,5 W
XLED ONE XL Sensor 43,5 W
- Fényáram:
XLED ONE Sensor 2550 lm
XLED ONE XL Sensor 4400 lm
- Súly:
XLED ONE Sensor 1,185 kg
XLED ONE XL Sensor 1,420 kg

- Besugárzott felület front:
XLED ONE Sensor 364 cm²
XLED ONE XL Sensor 464 cm²
- Teljesítménytényező:
XLED ONE Sensor 0,55
XLED ONE XL Sensor 0,97
- Hatásfok:
XLED ONE Sensor 114 lm/W
XLED ONE XL Sensor 105 lm/W
- A fény színe: 3000 K (melegfehér)
- Fényvisztaadási index: Ra ≥ 80
- Élettartam: 50000 óra
- Érzékeléstechnika: passzív infravörös
- Érzékelési szög: 180°
- Érzékelési hatótávolság: 12 m érintőleges
- Szerelési magasság: 2 m
- Időtartam-beállítás: 8 mp és 35 perc között
- Alkonykapcsoló-beállítás: 2-2000 lux
- Hőmérséklettartomány: -20 °C és +40 °C között
- Védettségi mód: IP 44
- Védelmi osztály: I

4. Szerelés



Áramütés veszélye!

Áram alatt lévő alkatrészek megérintése áramütéshez, égési sérülésekhez vagy halálos balesetnek vezethet.

- Kapcsolja le az áramot és szakítsa meg a ráadott feszültséget.
- Feszültségjelzővel ellenőrizze, hogy a készüléken tényleg nincs feszültség.
- Gondoskodjon róla, hogy ne kapcsolhassák vissza a feszültség bevezetést.

Anyagi károk veszélye!

A csatlakozóvezetékek felcserélése zárhatóhoz vezethet.

- Azonosítsa be a csatlakozóvezetékeket.
- Kösse újra a csatlakozóvezetékeket.

Előkészületek a szerelés megkezdése előtt

- Minden alkatrészt ellenőrizzen sérülés szempontjából. Sérülések esetén ne vegye használatba a terméket.
- Válasszon ki egy alkalmas felszerelési helyet.
 - A hatótávolság figyelembevételével. (4.1. ábra)
 - A mozgásérzékelés figyelembevételével. (4.2/4.3. ábra)
 - Rázkódásmentes.
 - Az érzékelési tartomány akadálymentes.
 - Ne szerelje fel robbanásveszélyes területre.
 - Ne helyezze gyúlékony felületekre.
 - Ne nézzen a LED-fénybe közelről (<20 cm).

A szerelés lépései

- Ellenőrizze, hogy kikapcsolták-e a tápfeszültséget. (3.4. ábra)
- A furat helyét jelölje be. (4.4. ábra)
- Fúrja ki a lyukakat (ø 8) és tegye be a tipliket. (4.5. ábra)
- Vezesse át a csatlakozókábelt a kengyelen és rendezze el. Vegye figyelembe a fényvetőfej későbbi elhelyezéséhez szükséges kábelráhagyást. (4.6. ábra)
- Helyezze el a fényvetőfejet, és rögzítse beállítócsavarokkal. (4.7. ábra)
- Csavarozza fel a kengyelt. (4.8. ábra)
- Csatlakoztassa a csatlakozókábelt az áramforrásra. (4.9. ábra)
- Kapcsolja be az áramellátást. (4.10. ábra)

A készülék üzemkész. A beállítások és az érzékelési tartomány tetszőleges gyakorisággal módosíthatók.

→ "5. Használat"

5. Használat

Gyári beállítások

- Időbeállítás: 8 másodperc
- Szűrőküveti beállítás: nappali üzem

Időbeállítás (5.1. ábra)

☉ Az időt (kikapcsolás késleltetése) kb. 8 mp és max. 35 perc között fokozatmentesen lehet beállítani. A világítás minden mozgás hatására ismételtelen bekapcsol.

Alkonykapcsoló beállítása (5.1. ábra)

A megszólalási küszöb (alkonyat) kb. 2 és 2000 lux között fokozatmentesen szabályozható.

- ☉ = nappali üzem (környezeti fénytől független)
- ☾ = szűrőküveti üzem (kb. 2 lux)

A fényvetőfej elhelyezése (5.2. ábra)

- A pozíció módosításához lazítsa meg a beállítócsavarokat. Rögzítse az új pozíciót a beállítócsavarokkal. (5.2. ábra)
- A fényvetőfej elhelyezésekor ügyeljen arra, hogy a víz el tudjon folyni a lefolyólyukakból. (5.3. ábra)

A mozgásérzékelő egység elhelyezése (5.4. ábra)

- A mozgásérzékelő egység elhelyezésekor ügyeljen arra, hogy a mozgásérzékelő lefedje az érzékelési tartományt.

Az érzékelési tartomány beállítása

A hibás kapcsolás elkerülése vagy a kockázatos helyek felügyelete érdekében az érzékelési tartomány takarófóliával korlátozható. A takarófóliát az érzékelőegységre kell ragasztani.

- A vízszintes érzékelési tartomány korlátozása egyedileg szabott takarófólia

szegmensekkel. (5.5/5.6. ábra)

- Az érzékelési tartomány beállításakor ajánlott a legrövidebb időt és a nappali üzemmódot választani. (5.1. ábra)

6. Tisztítás és ápolás



Áramütés veszélye!

Áram alatt lévő alkatrészek érintkezése vízzel áramütéshez, égési sérülésekhez vagy halálos balesethez vezethet.

- A lámpát ne tisztítsa nedves eszközzel.

Anyagi károk veszélye!

A rosszul megválasztott tisztítószert megrongálhatja a készüléket.

- A felületén vizsgálja meg, hogy bírja-e a tisztítószereket.
- A készüléket egy kendővel és enyhén tisztítószerszerrel tisztítsa.

7. Hibaelhárítás

Nem kapcsol be a készülék.

- A biztosíték nincs bekapcsolva vagy hibás.
 - Kapcsolja be a biztosítékot.
 - Cserélje ki a hibás biztosítékot.
- A vezeték megszakadt.
 - Ellenőrizze a vezeték feszültségvizsgálóval.

- Rövidzárlat a hálózati betáplázókban.
 - Ellenőrizzük a csatlakozásokat.
- Kapcsolja ki a hálózati vezetékét.
 - Kapcsolja be a hálózati vezetékét.
- Az alkonykapcsoló beállítása hibás.
 - Állítsa be újra a megszólalási küszöböt.
- Folyamatos mozgás az érzékelési területen.
 - Ellenőrizze az érzékelési területet.
- Hibás a fényforrás.
 - Nem cserélhető a fényforrás. Cserélje ki a komplett készüléket.

Nem kapcsol ki a készülék.

- Folyamatos mozgás az érzékelési területen.
 - Ellenőrizze az érzékelési területet.
- Szükség esetén korlátozza az érzékelési tartományt.

A készülék bekapcsol anélkül, hogy mozgást érzékelne.

- A lámpát nem rázkódásmentesen szerelték.
 - Rögzítse szilárdan a készülék-házat.
- Ugyan mozgás történt, de a mozgásfigyelő nem ismerte fel (pl. valami a fal mögött mozgott, a készülék közvetlen közelében egy apró tárgy megmozdult).
 - Ellenőrizze az érzékelési területet.

A készülék folyamatosan ki/be kapcsol.

- Állatok mozognak az érzékelési tartományban.
 - Ellenőrizze az érzékelési területet.
- Szükség esetén korlátozza az érzékelési tartományt.

8. Ártalmatlanítás

Gondoskodjon az elektromos készülékek, a tartozékok és a csomagolás környezetbarát újrahasznosításáról.



Ne dobjon elektromos készülékeket a háztartási szemétkosárba!

Csak az EU-országok esetében:

A használt elektromos és elektronikus berendezésekre vonatkozó hatályos európai irányelvek értelmében és azok nemzeti jogrendszerbe történő átültetése szerint a már nem működőképes elektromos berendezéseket külön kell gyűjteni és környezetbarát újrahasznosításukról kell gondoskodni.

9. Gyári garancia

Ezt a terméket a STEINEL maximális gondtal gyártotta le, működését és biztonságát az érvényes előírások alapján vizsgálta be, majd szűrőpróba szerűen ellenőrizte. A STEINEL garanciát vállal a kifogástalan minőségre és működésre. A garancia ideje 36 hónap, ami a vásárlás napján kezdődik. Minden olyan hibát kijavítunk, ami anyag- vagy gyártási hibára vezethető vissza. A garancia teljesítésének módját mi választjuk meg: ez lehet a hibás alkatrész megjavítása vagy kicserélése. A garancia nem vonatkozik a kopóalkatrészek bekövetkező károkra, valamint az olyan károkra és hiányosságokra, amelyek a szakszerűtlen kezelés vagy karbantartás miatt következnek be. Idegen objektumok keletkező következményes károk ki vannak zárva a garancia köréből. Garanciát csak akkor vállalunk, ha a készüléket szétcserelelten állapotban jól becsomagolják, mellékelik a hiba rövid

leírását, a (vásárlás időpontjával és a kereskedő pecsétjével ellátott) pénztárbelokkot vagy számlát, és ezeket elküldik az illetékes szerviznek.

Javító szolgálat:

A garanciaidő lejártá után, vagy a garancia hatálya alá nem tartozó hiányosságok esetén tudakolja meg az Önhöz legközelebb eső szervizben, hogy milyen lehetőségei vannak a helyreállításra.

3 ÉV
GYÁRTÓI
GARANCIA

1. K tomuto dokumentu

- Chráněno autorským právem. Dotisk, i částečný, jen s naším souhlasem.
- Změny, které slouží technickému pokroku, vyhrazeny.

2. Všeobecné bezpečnostní pokyny



Nebezpečí vyplývající z nedodržování návodu k použití!

Tento návod obsahuje důležité informace pro bezpečnou manipulaci s přístrojem. Na možná nebezpečí je upozorněno zvlášť. Nedodržování může vést ke smrti nebo těžkým poraněním.

- Pozorně si přečíst návod.
- Řídit se bezpečnostními pokyny.
- Musí být stále přístupné.
- Zacházení s elektrickým proudem může vést k nebezpečným situacím. Při kontaktu s vodivými díly může dojít k úrazu elektrickým proudem, popáleninám nebo smrti.
- Práce na síťovém napětí smí provádět pouze kvalifikovaný personál.
- Je třeba dodržovat předpisy pro instalaci elektrických zařízení a podmínky jejich připojení dle ČSN (např. **DE:** VDE 0100, **AT:** ÖVE-ÖNORM E8001-1, **CH:** SEV 1000).
- Používejte jen originální náhradní díly.
- Opravy může provádět jen odborný servis.
- Kabel nesmí být při poškození vyměněn. Při poškození kabelu musí být vyměněn celý reflektor s třmenovým držákem a kabelem.

3. XLED ONE Sensor/ XLED ONE XL Sensor

Používání v souladu s určením

Reflektor s třmenovým držákem pro montáž na stěnu a strop ve vnitřní a venkovní oblasti. Přístroj není vhodný pro připojení k tlumičímu regulátoru.

Princip funkce

- Reflektor s třmenovým držákem k osvětlení.
- Plošné osvětlení díky technologii LED ve spojení s opalovým kotoučem.
- Otočná hlava reflektoru.
- Infračervený senzor zaznamenává tepelné záření vydávané pohybujícími se těly (např. osob, zvířat).
- Tepelné záření se pak elektronicky převádí na signál a automaticky zapíná svítidlo LED.
- Nejbezpečnějšího zaznamenávání pohybu se dosáhne montáží přístroje bočně ke směru chůze.
- Dosah je omezen, kráčíte-li přímo k přístroji.
- Překážky (např. stromy, zdi) brání výhledu senzoru.
- Tepelné záření neprochází překážkami (jakými jsou např. zdi nebo skleněné tabule), pak nedochází ke spínání.
- Náhlé výkyvy teploty způsobené povětrnostními vlivy nemohou být odlišeny od účinku zdrojů tepla.

Provedení

- XLED ONE Sensor
- XLED ONE XL Sensor

Rozsah dodávky (obr. 3.1)


Rozměry výrobku (obr. 3.2)

Přehled výrobků (obr. 3.3)

- A** Hlava reflektoru
- B** Třmenový držák
- C** Vybrání pro montáž
- D** Kabel
- E** Senzorová jednotka
- F** Časové nastavení
- G** Soumrakové nastavení
- H** 2 stavěcí šrouby

Připojení (obr. 3.4)

K připojení k elektrické síti použijte třípólový kabel:

- L** = fázový vodič (hnědý, šedý nebo černý)
- N** = neutrální vodič (modrý)
-  = ochranný vodič (zelenožlutý)

V přírodním síťovém vedení může být k zapínání a vypínání instalován síťový vypínač.

Technické parametry

- Rozměry (v × š × h):
XLED ONE Sensor
195 × 229 × 202 mm
XLED ONE XL Sensor
215 × 259 × 222 mm
- Připojení k síti:
220–240 V, 50/60 Hz
- Příkon:
XLED ONE Sensor 23,5 W
XLED ONE XL Sensor 43,5 W
- Světelný tok:
XLED ONE Sensor 2 550 lm
XLED ONE XL Sensor 4 400 lm
- Hmotnost:
XLED ONE Sensor 1,185 kg
XLED ONE XL Sensor 1,420 kg
- Projektovaná plocha čela:
XLED ONE Sensor 364 cm²
XLED ONE XL Sensor 464 cm²
- Účinnost:
XLED ONE Sensor 0,55
XLED ONE XL Sensor 0,97

- Efektivnost:
XLED ONE Sensor 114 lm/W
XLED ONE XL Sensor 105 lm/W
- Barva světla: 3 000 K (teplá bílá)
- Index reprodukce barev: Ra ≥ 80
- Životnost: 50 000 hodin
- Senzorová technika:
pasivní infračervená
- Úhel záchytu: 180°
- Dosah záchytu: 12 m tangenciálně
- Montážní výška: 2 m
- Časové nastavení: 8 s až 35 min
- Soumrakové nastavení: 2–2 000 lx
- Teplotní rozmezí: -20 °C až +40 °C
- Krytí: IP 44
- Třída ochrany: I

4. Montáž



Ohrožení elektrickým proudem!

Při kontaktu s vodivými díly může dojít k úrazu elektrickým proudem, popáleninám nebo smrti.

- Vypnout proud a přerušit přívod napětí.
- Zkoušečkou napětí zkontrolovat, zda je vedení bez napětí.
- Zajistit, aby přívod napětí zůstal přerušeny.

Nebezpečí věcných škod!

Záměna přípojovacího vedení může vést ke zkratům.

- Identifikovat přípojovací vedení.
- Znovu spojit přípojovací vedení.

Příprava k montáži

- Zkontrolovat poškození u všech konstrukčních dílů. Při poškození výrobek nepoužívat.
- Vybrat vhodné místo montáže.
 - Při zohlednění dosahu. **(Obr. 4.1)**

- Při zohlednění zachycení pohybu. **(Obr. 4.2/4.3)**
- Bez otřesů.
- Oblast záchytu musí být bez překážek.
- Ne do oblastí ohrožených výbuchem.
- Ne na povrchy, které patří mezi snadno vznítitelné.
- Nedívat se do svítidla LED z krátké vzdálenosti (<20 cm).

Postup při montáži

- Zkontrolovat, zda je vypnutý přívod napětí. **(Obr. 3.4)**
- Vyznačit otvory k vrtání. **(Obr. 4.4)**
- Vyvrtat otvory (Ø 8) a vložit hmoždinky. **(Obr. 4.5)**
- Připojovací kabel provést třmenovým držákem a vyrovnat. Respektujte délku kabelu pro pozdější vyrovnání hlavy reflektoru. **(Obr. 4.6)**
- Vyrovnat hlavu reflektoru a zafixovat ji stavěcími šrouby. **(Obr. 4.7)**
- Našroubovat třmenový držák. **(Obr. 4.8)**
- Připojovací kabel připojit k místnímu napájení elektrickým proudem. **(Obr. 4.9)**
- Zapnout napájení elektrickým proudem. **(Obr. 4.10)**

Přístroj je připraven k provozu. V případě potřeby mohou být změněna nastavení a oblast záchytu. → „5. Použití“

5. Použití

Nastavení z výroby

- Časové nastavení: 8 sekund
- Soumrakové nastavení: provoz za denního světla

Časové nastavení (obr. 5.1)

☉ Dobu (zpoždění vypnutí) je možno nastavit plynule v rozmezí od asi 8 sekund do max. 35 minut. Každý zaznamenaný pohyb znovu zapne osvětlení.

Soumrakové nastavení (obr. 5.1)

Reakční hodnota jasu (stmívání) může být plynule nastavena přibližně na asi 2 až 2 000 lx.

- ☼ = provoz za denního světla (nezávisle na jasu)
- ☾ = provoz za soumraku (asi 2 lx)

Vyrovnání hlavy reflektoru (obr. 5.2)

- Ke změně vyrovnání uvolnit stavěcí šrouby. Nové vyrovnání zafixovat stavěcími šrouby. **(Obr. 5.2)**
- Při vyrovnávání hlavy reflektoru zajistit, aby mohla voda vytékat z výstupních otvorů. **(Obr. 5.3)**

Vyrovnání senzorové jednotky (obr. 5.4)

- Při vyrovnávání senzorové jednotky zajistit, aby senzor pokrýval oblast záchytu.

Nastavení oblasti záchytu

K vyloučení chybných zapnutí nebo k cílenému monitorování nebezpečných míst, může být omezena oblast záchytu krycí fólií. Krycí fólie se nalepí na senzorovou jednotku.

- Omezení horizontální oblasti záchytu upravenými segmenty krycí fólie. **(Obr. 5.5/5.6)**
- Při nastavování oblasti záchytu zvolit nejkratší čas a provoz za denního světla. **(Obr. 5.1)**

6. Čištění a údržba



Ohrožení elektrickým proudem!

Kontakt vody s vodivými díly může vést k úrazu elektrickým proudem, popálením nebo smrti.

- Přístroj nečistit na mokro.

Nebezpečí věcných škod!

Použitím nesprávného čisticího prostředku může být přístroj poškozen.

- Zkontrolovat sníženost čisticího prostředku a povrchu.
- Přístroj otřít utěrkou a vyčistit jemným čisticím prostředkem.

7. Odstranění poruch

Přístroj nezapíná.

- Pojistka není zapnutá nebo je poškozená.
 - Zapnout pojistku.
 - Vyměnit poškozenou pojistku.
- Vedení přerušené.
 - Zkontrolovat vedení pomocí zkoušečky napětí.
- Zkrat v přívodním síťovém vedení.
 - Zkontrolovat připojení.
- Síťový vypínač v poloze vypnuto.
 - Zapnout síťový vypínač.
- Zvoleno nesprávné soumrakové nastavení.
 - Znovu nastavit reakční hodnotu jasu.
- Trvalý pohyb v oblasti záchytu.
 - Zkontrolovat oblast záchytu.
- Světelný zdroj poškozený.
 - Světelný zdroj nelze vyměnit. Vyměnit celý přístroj.

Přístroj nevypíná.

- Trvalý pohyb v oblasti záchytu.
 - Zkontrolovat oblast záchytu.
 - V případě potřeby omezit oblast záchytu.

Přístroj se bez ztelného pohybu zapne.

- Svítidlo je namontováno na místě, kde dochází k otřesům.
 - Pevně namontovat těleso.
- K pohybu došlo, ale nebyl rozeznán pozorovatelem (např. pohyb za stěnou, pohyb malého objektu v bezprostřední blízkosti přístroje).
 - Zkontrolovat oblast záchytu.

Přístroj se stále zapíná/vypíná.

- V oblasti záchytu se pohybují zvířata.
 - Zkontrolovat oblast záchytu.
 - V případě potřeby omezit oblast záchytu.

8. Likvidace

Elektrická zařízení, příslušenství a obaly musí být odvezeny k ekologickému opětovnému zhodnocení.



Nevyhazujte elektrická zařízení do domovního odpadu!

Jen pro země EU:

V souladu s platnou evropskou směrnicí o odpadních elektrických a elektronických zařízeních a jejím převedení do národního práva musí být nepoužitelná elektrická zařízení separována a odevzdána k ekologickému opětovnému zhodnocení.

9. Záruka výrobce

Tento výrobek firmy STEINEL je vyráběn s maximální pozorností věnovanou jeho funkci a bezpečnosti, které byly vyzkoušeny podle platných předpisů, přičemž se výrobek rovněž podrobil namátkové výstupní kontrole.

Firma STEINEL přebírá záruku za bezvadné provedení a funkčnost.

Záruka se poskytuje v délce 36 měsíců a začíná dnem prodeje výrobku spotřebiteli. Odstraněny vám budou výrobní vady a závady zapříčiněné vadným materiálem, přičemž záruka spočívá v opravě nebo výměně chybného dílu dle našeho výběru. Záruka se nevztahuje na škody na dílech podléhajících opotřebení, na škody a vady zapříčiněné nesprávným zacházením nebo údržbou. Uplatňování dalších nároků následných škod na cizích věcech je vyloučeno. Záruka bude uznána jen tehdy, bude-li nedemontovaný přístroj dobře zabalen, přiložen krátký popis závady, pokladní stvrženka nebo faktura (datum prodeje a razítko prodejny), poslán na adresu příslušného servisu.

Servisní opravy:

Po uplynutí záruční doby nebo v případě závad bez nároku na záruku se ve vašem nejbližším servisu zeptejte na možnost opravy.

3 LETÁ
ZÁRUKA
VÝROBCE

SK

1. O tomto dokumente

- Chránené autorským právom. Dotlač, aj keď iba v skrátenej verzii, je povolená iba s našim súhlasom.
- Vyhradzujeme si právo na zmeny slúžiace technickému pokroku.

2. Všeobecné bezpečnostné pokyny



Nebezpečenstvo v dôsledku nedodržania návodu na obsluhu!

Tento návod obsahuje dôležité informácie pre bezpečnú manipuláciu s výrobkom. V texte sa nachádzajú upozornenia na možné nebezpečenstvá. Nedodržanie pokynov môže spôsobiť smrť alebo ťažké poranenia.

- Návod si dôkladne prečítajte.
- Dodržiavajte bezpečnostné pokyny.
- Návod uložte na dostupnom mieste.
- Práca s elektrickým prúdom môže viesť k nebezpečným situáciám. Pri kontakte s dielmi, ktoré vedú elektrický prúd, môže dôjsť k elektrickému šoku, popáleninám alebo smrti.
- Prácu na sieťovom napätí smie vykonávať len kvalifikovaný odborný personál.
- Dodržiavajte národné inštalčné predpisy a podmienky pripojenia (napr. **DE**: VDE 0100, **AT**: ÖVE-ÖNORM E8001-1, **CH**: SEV 1000).
- Používajte iba originálne náhradné diely.
- Opravy smú vykonávať iba servisné dielne.

- Poškodený kábel sa nesmie vymieňať. V prípade poruchy na kábli sa musí vymeniť celý reflektor s káblom.

3. XLED ONE Sensor/ XLED ONE XL Sensor

Správne používanie

Reflektor s ramenom je vhodný na nástennú a stropnú montáž v interiéroch a exteriéroch.

Výrobok nie je vhodný na pripojenie na stmievací spínač.

Princíp fungovania

- Reflektor s ramenom na osvetlenie.
- Plošné svetlo vďaka LED technológii v kombinácii s opálovým sklom.
- Otočná hlava reflektora.
- Infračervený senzor sníma tepelné žiarenie pohybujúcich sa telies (napr. ľudí, zvierat).
- Tepelné žiarenie sa elektronicky spracuje a automaticky zapne LED svetidlo.
- Najbezpečnejšie snímanie pohybu sa dosiahne montážou výrobku bočne k smeru chôdze.
- Dosah je obmedzený, ak pohyb smeruje priamo na výrobok.
- Prekážky (napr. stromy, múry) obmedzujú výhľad senzora.
- Cez prekážky (napr. múry alebo sklenené tabule) sa tepelné žiarenie nezaznamená a nedôjde k zapnutiu.
- Náhle kolísania teploty spôsobené počasím sa nedajú odlišiť od zdrojov tepla.

Modely

- XLED ONE Sensor
- XLED ONE XL Sensor

Rozsah dodávky (obr. 3.1)

Rozmery výrobku (obr. 3.2)

Prehľad dielov výrobku (obr. 3.3)

- A hlavica reflektora
- B rameno
- C výrezy na montáž
- D kábel
- E senzorová jednotka
- F nastavenie času
- G nastavenie stmievania
- H 2 závrtné skrutky

Pripojenie (obr. 3.4)

Napájacie vedenie pozostáva z jedného 3-žilového kábla:

- L = fáza (zvyčajne čierna, hnedá alebo sivá)
- N = neutrálny vodič (modrý)
- ⊕ = ochranný vodič (zeleno-žltý)

Na napájacie vedenie sa môže namontovať sieťový spínač na zapínanie a vypínanie.

Technické údaje

- Rozmery (V × Š × H):
 - XLED ONE Sensor
195 × 229 × 202 mm
 - XLED ONE XL Sensor
215 × 259 × 222 mm
- Sieťové pripojenie:
220 – 240 V, 50/60 Hz
- Prikon:
 - XLED ONE Sensor 23,5 W
 - XLED ONE XL Sensor 43,5 W
- Svetelný tok:
 - XLED ONE Sensor 2550 lm
 - XLED ONE XL Sensor 4400 lm
- Hmotnosť:
 - XLED ONE Sensor 1,185 kg
 - XLED ONE XL Sensor 1,420 kg
- Projektovaná plocha spredu:
 - XLED ONE Sensor 364 cm²
 - XLED ONE XL Sensor 464 cm²

- Faktor výkonu:
 - XLED ONE Sensor 0,55
 - XLED ONE XL Sensor 0,97
- Efektívnosť:
 - XLED ONE Sensor 114 lm/W
 - XLED ONE XL Sensor 105 lm/W
- Farba svetla: 3000 K (teplá biela)
- Index podania farieb: Ra ≥ 80
- Životnosť: 50000 hodín
- Senzorová technológia: pasívna infračervená
- Uhol snímania: 180°
- Dosah snímania: 12 m tangenciálne
- Montážna výška: 2 m
- Nastavenie času: 8 s až 35 min.
- Nastavenie súmraku: 2 – 2000 lx
- Teplotný rozsah: -20 °C až +40 °C
- Krytie: IP 44
- Trieda ochrany: I

4. Montáž



Nebezpečenstvo zásahu elektrickým prúdom!

Pri kontakte s dielmi, ktoré vedú elektrický prúd, môže dôjsť k elektrickému šoku, popáleninám alebo smrti.

- Odpojte elektrický prúd a prerušte prívod napätia.
- Skontrolujte beznapätovosť pomocou skúšačky napätia.
- Ubezpečte sa, že prívod napätia zostane prerušený.

Nebezpečenstvo materiálnych škôd!

Zámena prípojných vedení môže spôsobiť škrt.

- Identifikujte jednotlivé prípojné vedenia.
- Prípojné vedenia nanovo zapojte.

Príprava na montáž

- Všetky diely skontrolujte vzhľadom na poškodenie. Pri poškodeníach výrobok neuvádzajte do prevádzky.
- Vyberte vhodné miesto montáže.
 - Pri zohľadnení dosahu. (obr. 4.1)
 - Pri zohľadnení snímania pohybu. (obr. 4.2/4.3)
 - Miesto bez otrasov.
 - Oblasť snímania bez prekážok.
 - Oblasť bez nebezpečenstva výbuchu.
 - Povrchy bez ľahko horľavého materiálu.
 - Bez možnosti pohľadu do LED svietidla z krátkej vzdialenosti (<20 cm).

Montážny postup

- Skontrolujte, či je odpojený prívod napätia. (obr. 3.4)
- Naznačte diery na vŕtanie. (obr. 4.4)
- Vyvráťte diery (Ø 8) a vložte hmoždinky. (obr. 4.5)
- Pripojovací kábel prevedte cez rameno a vyrovnajte. Dbajte na prídavnú dĺžku kábla pre neskoršie vyrovnanie hlavice reflektora. (obr. 4.6)
- Vyrovnajte hlavicu reflektora a zaistite ju závrtnými skrutkami. (obr. 4.7)
- Priskrutkujte rameno. (obr. 4.8)
- Pripojte pripojovací kábel na miestne napájanie prúdom. (obr. 4.9)
- Zapnite napájanie elektrickým prúdom. (obr. 4.10)

Výrobok je pripravený na prevádzku. V prípade potreby je možné zmeniť nastavenia a oblasť snímania.

→ „5. Prevádzka“

5. Prevádzka

Nastavenia z výroby

- Nastavenie času: 8 sekúnd
- Nastavenie stmievania: prevádzka pri dennom svetle

Nastavenie času (obr. 5.1)

⌚ Čas (oneskorenie vypnutia) sa môže plynulo nastaviť od cca 8 sekúnd do max. 35 minút. Každý zaznamenaný pohyb zapne svetlo odznova.

Nastavenie stmievania (obr. 5.1)

Prah detegovateľného jasu (stmievanie) sa môže plynulo nastaviť od cca 2 do 2000 lx.

- ☀ = prevádzka pri dennom svetle (nezávislé od jasu)
- ☾ = prevádzka pri stmievaní (cca 2 lx)

Vyrovnanie hlavice reflektora (obr. 5.2)

- Na zmenu vyrovnania uvoľnite závrtné skrutky. Nové vyrovnanie zaistite závrtnými skrutkami. (obr. 5.2)
- Pri vyrovnávaní hlavice reflektora zabezpečte, aby mohla voda vytekať z výpustných otvorov. (obr. 5.3)

Vyrovnanie senzorovej jednotky (obr. 5.4)

- Pri vyrovnávaní senzorovej jednotky zabezpečte, aby senzor pokrýval oblasť snímania.

Nastavenie oblasti snímania

Na zabránenie chybným spinaniam alebo na ciele monitorovanie nebezpečných miest sa môže oblasť snímania obmedziť použitím krycej fólie. Krycia fólia sa nalepiť na senzorovú jednotku.

- Obmedzenie horizontálnej oblasti snímania pomocou nastrihaných segmentov krycej fólie. (obr. 5.5/5.6)
- Pri nastavovaní oblasti snímania zvolte najkratší čas a prevádzku pri dennom svetle. (obr. 5.1)

6. Čistenie a starostlivosť



Nebezpečenstvo zásahu elektrickým prúdom!

Pri kontakte vody a dielov, ktoré vedú elektrický prúd, môže dôjsť k elektrickému šoku, popáleninám alebo smrti.

- Výrobok nečistíte mokrou handrou.

Nebezpečenstvo materiálnych škôd!

Výrobok sa môže poškodiť používaním nevhodných čistiacich prostriedkov.

- Skontrolujte znášateľnosť čistiaceho prostriedku s povrchom.
- Výrobok vyčistíte pomocou handričky a jemného čistiaceho prostriedku.

7. Odstraňovanie porúch

Výrobok sa nezapína.

- Poistka nie je zapnutá alebo je chybná.
 - Zapnite poistku.
 - Vymeňte chybnú poistku.
- Vedenie je prerušené.
 - Skontrolujte vedenie pomocou skúšачky napätia.
- V napájacom vedení je skrat.
 - Skontrolujte prípojky.
- Sieťový spínač je vypnutý.
 - Zapnite sieťový spínač.
- Nastavenie stmievania je nesprávne zvolené.
 - Nanovo nastavte prah jasů.
- Trvalý pohyb v oblasti snímania.
 - Skontrolujte oblasť snímania.
- Svetelný zdroj je chybný.
 - Svetelný zdroj sa nedá vymeniť. Výrobok kompletne vymeňte.

Výrobok sa nevypína.

- Trvalý pohyb v oblasti snímania.
 - Skontrolujte oblasť snímania.
 - V prípade potreby obmedzte oblasť snímania.

Výrobok sa zapína bez rozpoznateľného pohybu.

- Svetidlo nie je namontované stabilne.
 - Kryt pevne namontujte.
- Pohyb sa uskutocňuje, ale pozorovateľ ho nerozpoznáva (napr. pohyb za stenou, pohyb malého objektu v bezprostrednej blízkosti výrobu).
 - Skontrolujte oblasť snímania.

Výrobok sa neustále zapína/vypína.

- V oblasti snímania sa pohybujú zvieratá.
 - Skontrolujte oblasť snímania.
 - V prípade potreby obmedzte oblasť snímania.

8. Likvidácia

Elektrické zariadenia, príslušenstvo a obaly odovzdajte na ekologickú recykliáciu.



Elektrické zariadenia nevyhadzujte do komunálneho odpadu!

Iba pre krajiny EÚ:

Podľa platnej európskej smernice o odpade z elektrických a elektronických zariadení a jej implementácie do národnej legislatívy sa musia nepoužívané elektrické a elektronické zariadenia zbierať separovane a odovzdať na ekologickú recykliáciu.

9. Záruka výrobcu

Tento výrobok značky STEINEL bol vyrobený s maximálnou dôslednosťou, skontrolovaný z hľadiska funkčnosti a bezpečnosti podľa platných predpisov a následne podrobený náhodnej kontrole. Spoločnosť STEINEL preberá záruku za bezchybný stav a funkčnosť.

Záručná doba je 36 mesiacov a začína plynúť dňom predaja spotrebiteľovi. Odstránime nedostatky, ktoré vyplývajú z chyby materiálu alebo výrobných chyby, záručné plnenie sa uskutočňuje opravou alebo výmenou chybných dielov podľa nášho uváženia. Záručné plnenie sa nevzťahuje na poškodenie opotrebovateľných dielov ani na škody a nedostatky, ktoré vzniknú nesprávnym zaobchádzaním alebo údržbou. Ďalšie následné škody na cudzích objektoch sú zo záruky vylúčené.

Záruka je platná len vtedy, ak sa nerozobraný prístroj s krátkym popisom chyby spolu s pokladničným dokladom alebo faktúrou (dátum kúpy a pečiatka predajcu) zašle riadne zabalený do príslušného servisu.

Servis pre opravy:

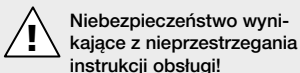
Po uplynutí záručnej doby alebo v prípade chýb, na ktoré sa nevzťahuje záruka, sa o možnosti opravy informujte na najbližšej servisnej stanici.

3 ROKY
ZÁRUKA
VÝROBCU

1. Informacje o tym dokumencie

- Dokument chroniony prawem autorskim. Przedruk, także w częściach, wyłącznie po uzyskaniu naszej zgody.
- Zmiany, wynikające z postępu technicznego, zastrzeżone.

2. Ogólne zasady bezpieczeństwa



Niniejsza instrukcja zawiera ważne informacje dot. bezpiecznego używania urządzenia. Należy zwrócić szczególną uwagę na szczególne zagrożenia. Nieprzestrzeganie może doprowadzić do śmierci lub ciężkich obrażeń.

- Należy uważnie przeczytać instrukcję.
- Przestrzegać zasad bezpieczeństwa.
- Przechowywać w miejscu łatwo dostępnym.
- Obchodzenie się z prądem elektrycznym może prowadzić do niebezpiecznych sytuacji. Dotknięcie elementów przewodzących prąd może prowadzić do porażenia prądem, poparzeń lub śmierci.
- Prace przy napięciu sieciowym mogą być wykonywane wyłącznie przez wykwalifikowany personel specjalistyczny.
- Przestrzegać krajowych przepisów dotyczących instalacji i podłączenia (np. **DE:** VDE 0100, **AT:** ÖVE-ÖNORM E8001-1, **CH:** SEV 1000).

- Stosować tylko oryginalne części zamienne.
- Naprawy mogą wykonywać jedynie autoryzowane punkty serwisowe.
- Nie wolno wymieniać uszkodzonego kabla. W przypadku uszkodzenia kabla należy wymienić cały reflektor pałkowy wraz z kablem.

3. XLED ONE Sensor/ XLED ONE XL Sensor

Zastosowanie zgodne z przeznaczeniem

Reflektor pałkowy do montażu na ścianie i suficie wewnątrz budynków oraz na zewnątrz.

Urządzenie nie nadaje się do podłączenia do ściemniaczy.

Zasada działania

- Reflektor pałkowy do oświetlania.
- Światło na dużej powierzchni dzięki zastosowaniu technologii LED w połączeniu z mleczną szybą.
- Obracana głowica reflektora.
- Czujnik na podczerwień odbiera promieniowanie ciepłe emitowane przez poruszające się ciała (np. ludzi, zwierzęta).
- Promieniowanie ciepłe przetwarzane jest elektronicznie, powodując automatyczne włączenie lampy LED.
- Najbezpieczniejsze wykrywanie ruchu zapewnia montaż urządzenia bokiem do kierunku ruchu.
- Zasięg czujnika jest ograniczony w przypadku bezpośredniego poruszania się w kierunku urządzenia.
- Przeszkody (jak np. drzewa, mury) zasłaniają widoczność czujnika.
- Przeszkody (np. mury lub szklane szyby) nie pozwalają na wykrycie promieniowania ciepłego, a zatem nie następuje włączenie lampy.

- Nagłe wahania temperatury spowodowane zmianą pogody nie są odróżniane od źródeł ciepła.

Wersje

- XLED ONE Sensor
- XLED ONE XL Sensor

Zakres dostawy (rys. 3.1)


Wymiary produktu (rys. 3.2)

Przegląd produktu (rys. 3.3)

- A** Głowica reflektora
- B** Pałak
- C** Zagiębenia montażowe
- D** Kabel
- E** Moduł czujnika
- F** Ustawianie czasu
- G** Ustawianie czułości zmierzchovej
- H** 2 śruby bez ła

Przyłącze (rys. 3.4)

Przewód zasilający jest kablem 3-żyłowym:

- L** = przewód fazowy (brązowy, szary lub czarny)
- N** = przewód neutralny (niebieski)
-  = przewód ochronny (zielono-żółty)

W przewodzie zasilającym można zainstalować wyłącznik sieciowy do ręcznego włączania i wyłączania oświetlenia.

Dane techniczne

- Wymiary (wys. x szer. x gł.):
XLED ONE Sensor 195 x 229 x 202 mm
XLED ONE XL Sensor 215 x 259 x 222 mm
- Zasilanie napięciem:
220-240 V, 50/60 Hz
- Pobór mocy:
XLED ONE Sensor 23,5 W
XLED ONE XL Sensor 43,5 W
- Strumień świetlny:
XLED ONE Sensor 2550 lm
XLED ONE XL Sensor 4400 lm
- Ciężar:

- XLED ONE Sensor 1,185 kg
XLED ONE XL Sensor 1,420 kg
- Oświetlana powierzchnia z przodu:
XLED ONE Sensor 364 cm²
XLED ONE XL Sensor 464 cm²
- Współczynnik mocy:
XLED ONE Sensor 0,55
XLED ONE XL Sensor 0,97
- Wydajność:
XLED ONE Sensor 114 lm/W
XLED ONE XL Sensor 105 lm/W
- Barwa światła: 3000 K (ciepła biała)
- Współczynnik oddawania barw:
Ra ≥ 80
- Żywotność: 50000 godzin
- Technika czujników:
pasywna podczerwień
- Kąt wykrywania: 180°
- Zasięg wykrywania czujnika: 12 m stycznie
- Wysokość montażu: 2 m
- Ustawianie czasu załączenia: 8 s do 35 min
- Ustawianie czułości zmierzchovej: 2-2000 luksów
- Zakres temperatury: -20 °C do +40 °C
- Stopień ochrony: IP 44
- Klasa ochronności: I

4. Montaż



Zagrożenie stwarzane przez prąd elektryczny!

Dotknięcie elementów przewodzących prąd może prowadzić do porażenia prądem, poparzeń lub śmierci.

- Wyłączyć prąd i przerwać dopływ napięcia.
- Sprawdzić brak napięcia za pomocą próbnika.
- Upewnić się, że doprowadzanie napięcia pozostaje przerwane.

Niebezpieczeństwo uszkodzeń!

Pomylenie przewodów przyłączeniowych może spowodować zwarcie.

- Zidentyfikować przewody przyłączeniowe.
- Połączyć na nowo przewody przyłączeniowe.

Przygotowanie do montażu

- Sprawdzić wszystkie elementy pod kątem uszkodzenia. W przypadku uszkodzeń nie uruchamiać produktu.
- Wybrać odpowiednie miejsce montażu.
 - Z uwzględnieniem zasięgu. (rys. 4.1)
 - Z uwzględnieniem wykrywania ruchu. (rys. 4.2/4.3)
 - Zabezpieczenie przed drganiem.
 - Obszar wykrywania bez przeszkód.
 - Nie montować w obszarach zagrożonych wybuchem.
 - Nie montować na łatwopalnych powierzchniach.
 - Nie spoglądać na lampę LED z bliska (<20 cm).

Czynności montażowe

- Sprawdzić, czy dopływ napięcia jest odłączony. (rys. 3.4)
- Zaznaczyć układ nawierceń. (rys. 4.4)
- Wywiercić otwory (Ø 8) i włożyć kołki. (rys. 4.5)
- Kabel przyłączeniowy poprowadzić przez pałąk i wyregulować. Zwrócić uwagę na wystarczający zapas kabla, aby było możliwe późniejsze ustawienie głowicy reflektora. (rys. 4.6)
- Ustawić głowicę reflektora i zamocować za pomocą śrub bez ła. (rys. 4.7)
- Przykręcić pałąk. (rys. 4.8)
- Podłączyć kabel przyłączeniowy do miejscowego zasilania. (rys. 4.9)

- Włączyć zasilanie. (rys. 4.10)

Urządzenie jest gotowe do pracy. W razie potrzeby można zmienić ustawienia i zakres wykrywania. → "5. Zużycie"

5. Zużycie

Ustawienia fabryczne

- Ustawianie czasu załączenia: 8 sekund
- Ustawianie progu czułości zmierzchowej: praca przy świetle dziennym

Ustawienie czasu (rys. 5.1)

⌚ Wymagany czas (opóźnienie wyłączenia) można ustawić płynnie w zakresie od ok. 8 sekund do maks. 35 minut. Każdy wykryty ruch ponownie włącza światło.

Ustawianie czułości zmierzchowej (rys. 5.1)

Jasność załączania (zmrok) można płynnie regulować w zakresie od ok. 2 do 2000 luksów.

- ☀ = Tryb światła dziennego (niezależny od stopnia jasności)
- ☾ = Praca o zmierzchu (ok. 2 luksy)

Ustawianie głowicy reflektora (rys. 5.2)

- W celu zmiany ustawienia poluzować śruby bez ła. Zablokować w nowej pozycji za pomocą śrub bez ła. (rys. 5.2)
- Podczas regulacji głowicy reflektora upewnić się, czy woda może odpływać z otworów. (rys. 5.3)

Ustawianie modułu czujnika (rys. 5.4)

- Podczas ustawiania modułu czujnika należy upewnić się, że czujnik obejmuje zakres wykrywania.

Ustawianie obszaru wykrywania

Aby wykluczyć błędne włączenia lub nadzorować wybrane miejsca można ograniczyć zasięg wykrywania przy użyciu folii. Folię nakleja się na jednostkę czujnika.

- Ograniczenie poziomego obszaru wykrywania przy pomocy dociętych segmentów folii. (rys. 5.5/5.6)
- Podczas regulacji zasięgu czujnika zalecamy ustawienie najkrótszego czasu świecenia oraz trybu światła dziennego. (rys. 5.1)

6. Czyszczenie i konserwacja



Zagrożenie stwarzane przez prąd elektryczny!

Kontakt elementów przewodzących prąd z wodą może prowadzić do porażenia prądem, poparzeń lub śmierci.

- Nie czyścić urządzenia na mokro.

Niebezpieczeństwo uszkodzeń!

Nieodpowiednie środki do czyszczenia mogą spowodować uszkodzenie urządzenia.

- Należy sprawdzić kompatybilność środka do czyszczenia z powierzchnią.
- Wyczyścić urządzenie przy użyciu szmatki z dodatkiem delikatnego środka do czyszczenia.

7. Sposób usunięcia usterki

Urządzenie nie włącza się.

- Bezpiecznik nie włączony lub uszkodzony.
 - Włączyć bezpiecznik.
 - Wymienić uszkodzony bezpiecznik.
- Przerwany przewód.
 - Sprawdzić przewód próbnikiem napięcia.
- Zwarcie w przewodzie zasilającym.
 - Sprawdzić przyłącza.
- Wylączony wyłącznik sieciowy.
 - Włączyć wyłącznik sieciowy.
- Nieprawidłowo ustawiona czułość zmierzchowa czujnika.
 - Ustawić na nowo jasność zadziałania.
- W obszarze wykrywania czujnika ciągle coś się porusza.
 - Sprawdzić obszar wykrywania.
- Uszkodzone źródło światła.
 - Źródło światła tej lampy nie jest wymienne. Wymienić całe urządzenie.

Urządzenie nie włącza się.

- W obszarze wykrywania czujnika ciągle coś się porusza.
 - Sprawdzić obszar wykrywania.
 - W razie potrzeby ograniczyć obszar wykrywania.

Urządzenie włącza się bez wykrywania ruchu.

- Lampa zamontowana w sposób niezabezpieczony przed drganiami.
 - Zamontować obudowę na sztywno.
- Występuje ruch, który nie jest zauważany przez obserwatora (np. ruch za ścianą, ruch małego obiektu w bezpośredniej bliskości urządzenia).
 - Sprawdzić obszar wykrywania.

Urządzenie ciągle wyłącza się/włącza się.

- W obszarze wykrywania czujnika poruszają się zwierzęta.
 - Sprawdzić obszar wykrywania.
 - W razie potrzeby ograniczyć obszar wykrywania.

8. Utylizacja

Urządzenia elektryczne, akcesoria i opakowania należy oddać do recyklingu przyjaznego środowisku.



Nie wyrzucać urządzeń elektrycznych wraz z odpadami do gospodarstw domowych!

Tylko dla krajów UE:

Zgodnie z obowiązującymi dyrektywami europejskimi w sprawie zużytych urządzeń elektrycznych i elektronicznych oraz ich wdrażaniu do prawa krajowego nienadające się do użytkowania urządzenia elektryczne należy odbierać osobno i poddawać recyklingowi w sposób przyjazny środowisku.

9. Gwarancja producenta

Niniejszy produkt firmy STEINEL został wykonany z dużą starannością. Prawidłowe działanie i bezpieczeństwo użytkowania potwierdzają przeprowadzone losowo kontrole jakości oraz zgodność z obowiązującymi przepisami. Firma STEINEL udziela gwarancji na prawidłową jakość i działanie. Okres gwarancji wynosi 36 miesięcy i rozpoczyna się z dniem sprzedaży użytkownikowi. W ramach gwarancji usuwane są braki wynikające z wad materiałowych lub produkcyjnych, świadczenia gwarancyjne obejmują naprawę lub wymianę wadliwych części,

w zależności od potrzeb i zgodnie z naszą decyzją. Gwarancja nie obejmuje uszkodzenia części podlegających zużyciu eksploatacyjnemu, uszkodzeń i usterek spowodowanych przez nieprawidłową obsługę lub konserwację. Gwarancja nie obejmuje odpowiedzialności za szkody wtórne powstałe na przedmiotach trzecich.

Gwarancja jest udzielana tylko wtedy, gdy prawidłowo zapakowane urządzenie (nierozłożone na części) zostanie odesłane do odpowiedniego punktu serwisowego wraz z krótkim opisem usterki, paragonem lub rachunkiem zakupu (opatrzonym datą zakupu i pieczęcią sklepu).

Serwis naprawczy:

Po upływie okresu gwarancji lub w razie usterek nieobjętych gwarancją informacji o możliwości naprawy udziela najbliższy punkt serwisowy.

3 LATA
GWARANCJI
PRODUCENTA

RO

1. Despre acest document

- Protejat prin Legea drepturilor de autor. Reproducerea, inclusiv în extras, este permisă numai cu aprobarea noastră.
- Ne rezervăm dreptul de a face modificări care servesc progresului tehnic.

2. Instrucțiuni generale de securitate



Pericol din cauza nerespectării instrucțiunilor de utilizare!

- Aceste instrucțiuni conțin informații importante despre utilizarea sigură a aparatului. Se atrage atenția în mod deosebit asupra pericolelor posibile. Nerespectarea poate duce la deces sau la vătămări corporale grave.
- Citiți cu atenție instrucțiunile.
 - Respectați instrucțiunile de siguranță.
 - Păstrați la îndemână.
- Manipularea componentelor conducătoare de curent electric poate duce la situații periculoase. Atingerea pieselor conducătoare de curent poate duce la șoc electric, la arsuri sau deces.
 - Lucrările la tensiunea de rețea se vor realiza de către personal calificat de specialitate.
 - Se vor respecta normele de instalare și condițiile de racordare uzuale în țara respectivă (de ex. **DE:** VDE 0100, **AT:** ÖVE-ÖNORM E8001-1, **CH:** SEV 1000).
 - Folosiți numai piese de schimb originale.

- Reparațiile se vor executa în ateliere specializate.
- În caz de deteriorări, cablul nu se poate înlocui. În cazul unei defecțiuni la cablu, trebuie înlocuit întreg proiectorul cu mâner, împreună cu cablul.

3. XLED ONE Sensor/ XLED ONE XL Sensor

Utilizare conform destinației

Proiector cu mâner pentru montarea pe perete și plafon în zona interioară și în zona exterioră.

Aparatul nu este adecvat pentru conectarea la regulatoare de intensitate a luminii.

Principiul funcționării

- Proiector cu mâner, pentru iluminat.
- Iluminare precisă a suprafețelor, prin tehnologie cu LED combinată cu sticlă opalescentă.
- Cap de proiector rotativ
- Senzorul infraroșu detectează radiația termică a corpurilor aflate în mișcare (de ex. oameni, animale etc.).
- Radiația termică este convertită electronic și determină aprinderea automată a lămpii cu LED.
- Cea mai sigură detecție a mișcării se face prin montarea aparatului lateral față de direcția de mers.
- Raza de acțiune este limitată atunci când vă îndreptați direct spre aparat.
- Obstacolele (de ex. compaci, ziduri) împiedică vizibilitatea senzorului.
- Diverse obstacole (de ex. ziduri sau geamuri) împiedică detectarea radiației termice și, deci, aprinderea lămpii nu se produce.
- Oscilațiile bruște de temperatură ca urmare a influențelor meteo nu se deosebesc de sursele de căldură.

Modele

- XLED ONE Sensor
- XLED ONE XL Sensor

Volumul livrării (fig. 3.1)


Dimensiunile produsului (fig. 3.2)

Prezentarea sintetică a produsului (fig. 3.3)

- A** Cap proiector
- B** Mâner
- C** Decupaje pentru montaj
- D** Cablu
- E** Unitate senzor
- F** Temporizare
- G** Luminozitate de comutare
- H** 2 șuruburi fără cap

Conexiune (fig. 3.4)

Circuitul de alimentare este format dintr-un cablu cu 3 fire:

- L** = conductor de fază (de obicei maro, gri sau negru)
- N** = conductor neutru (albastru)
-  = conductor de protecție (verde/galben)

Pe cablul de alimentare se poate monta un întrerupător de rețea pentru activare și dezactivare.

Date tehnice

- Dimensiuni
(înălțime × lățime × adâncime):
XLED ONE Sensor
195 × 229 × 202 mm
XLED ONE XL Sensor
215 × 259 × 222 mm
- Tensiune de alimentare:
220-240 V, 50/60 Hz
- Consum de putere:
XLED ONE Sensor 23,5 W
XLED ONE XL Sensor 43,5 W
- Flux luminos:
XLED ONE Sensor 2550 lm
XLED ONE XL Sensor 4400 lm

- Greutate:
XLED ONE Sensor 1,185 kg
XLED ONE XL Sensor 1,420 kg
- Suprafața de proiecție frontală:
XLED ONE Sensor 364 cm²
XLED ONE XL Sensor 464 cm²
- Factor de putere:
XLED ONE Sensor 0,55
XLED ONE XL Sensor 0,97
- Eficiență:
XLED ONE Sensor 114 lm/W
XLED ONE XL Sensor 105 lm/W
- Culoarea luminii: 3000 K (alb rece)
- Index de redare a culorii: Ra ≥ 80
- Durata de viață: 50000 ore
- Tehnologie cu senzori: infraroșu pasiv
- Unghi de detecție: 180°
- Rază de acoperire/detecție:
12 m tangențial
- Înălțime de montaj: 2 m
- Temporizare: 8 s până la 35 min
- Luminozitate de comutare:
2-2000 lucși
- Interval de temperatură:
-20 °C până la +40 °C
- Tip de protecție: IP 44
- Clasă de protecție: I

4. Montaj



Pericol din cauza curentului electric!

Atingerea pieselor conducătoare de curent poate duce la șoc electric, la arsuri sau deces.

- Opriiți curentul și întrerupeți alimentarea cu tensiune.
- Verificați absența tensiunii cu ajutorul unui creion de tensiune.
- Asigurați-vă că alimentarea cu tensiune rămâne întreruptă.

Pericol de daune materiale!

O eventuală inversare a cablurilor de conexiune poate duce la scurtcircuit.

- Identificați cablurile de conexiune.
- Reconectați cablurile de conexiune.

Pregătirea montajului

- Verificați toate componentele pentru a constata dacă prezintă deteriorări. Nu puneți în funcțiune produsul dacă prezintă deteriorări.
- Alegeți un loc de montaj adecvat.
 - Ținând cont de raza de acțiune. (fig. 4.1)
 - Ținând cont de raza de detecție a mișcării. (fig. 4.2/4.3)
 - Fără vibrații.
 - Zonă de detecție fără obstacole.
 - Nu în zone cu pericol de explozie.
 - Nu pe suprafețe ușor inflamabile.
 - Nu priviți în lampa cu LED de la distanță mică (<20 cm).

Etapele montării

- Verificați ca alimentarea cu tensiune să fie oprită. (fig. 3.4)
- Marcați locul unde vor fi găurile. (fig. 4.4)
- Faceți găurile (Ø 8) și introduceți diblurile. (fig. 4.5)
- Treceți cablul de conexiune prin mâner și orientați-l. Asigurați un supliment de cablu pentru orientarea ulterioară a capului proiectorului. (fig. 4.6)
- Orientați capul proiectorului și fixați-l cu șuruburile fără cap. (fig. 4.7)
- Fixați mânerul în șuruburi. (fig. 4.8)
- Racordați cablul de conexiune la alimentarea locală cu curent. (fig. 4.9)
- Porniți alimentarea cu curent. (fig. 4.10)

Aparatul este pregătit de funcționare. Dacă este necesar, setările și zona de detecție pot fi modificate.


→ "5. Utilizare"

5. Utilizare

Reglaje din fabrică

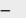
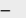
- Temporizare: 8 secunde
- Reglarea luminozității de comutare: regim de lumină naturală

Temporizare (fig. 5.1)

 Durata de iluminare (temporizarea la oprire) poate fi reglată continuu de la cca. 8 secunde până la max. 35 minute. Orice mișcare detectată aprinde din nou lumina.

Reglarea luminozității de comutare (fig. 5.1)

Pragul de comutare (luminozitatea de comutare) poate fi reglat continuu de la cca. 2 la 2000 lucși.

-  = regim de lumină naturală (independent de luminozitate)
-  = regim de amurg (cca. 2 lucși)

Orientarea capului proiectorului (fig. 5.2)

- Pentru schimbarea orientării desfaceți șuruburile fără cap. Fixați noua orientare cu șuruburile fără cap. (fig. 5.2)
- La orientarea capului proiectorului asigurați-vă că apa se poate scurge din găurile de scurgere. (fig. 5.3)

Orientarea unității senzor (fig. 5.4)

- La orientarea unității senzor trebuie să vă asigurați că senzorul cuprinde zona de detecție.

Reglarea zonei de detecție

Pentru a exclude comutările nedorite sau a monitoriza țintit zonele de pericol, zona de detecție poate fi limitată cu ajutorul unei folii de mascare. Folia de mascare se lipește peste unitatea cu senzor.

- Limitarea zonei de detecție orizontale cu segmente tăiate din folia de mascare. (fig. 5.5/5.6)

- Pentru ajustarea zonei de detecție alegeți timpul cel mai scurt și regimul de lumină naturală. (fig. 5.1)

6. Curățarea și îngrijirea



Pericol din cauza curentului electric!

Contactul apei cu piesele conductoare de curent poate duce la șoc electric, la arsuri sau deces.

- Nu curățați aparatul cu lichide.

Pericol de daune materiale!

Folosirea unor detergenți inadecvați poate deteriora aparatul.

- Verificați compatibilitatea dintre detergent și suprafață.
- Curățați aparatul folosind o lavetă moale și un detergent non-agresiv.

7. Remedierea defecțiunilor

Aparatul nu se aprinde.

- Siguranță necuplată sau defectă.
 - Cuplați siguranța.
 - Dacă este defectă, schimbați siguranța.
- Cablu întrerupt.
 - Verificați cablul cu un testor de tensiune.
- Scurtcircuit în cablu de rețea.
 - Verificați conexiunile.
- Întrerupător de rețea oprit.
 - Cuplați întrerupătorul de rețea.
- Reglarea luminozității de comutare este incorectă.
 - Reglați din nou pragul de comutare.
- Mișcare permanentă în domeniul de detecție.
 - Controlați domeniul de detecție.

- Sursa de lumină defectă.
 - Sursa de lumină nu se poate schimba. Înlocuiți aparatul în întregime.

Aparatul nu se stinge.

- Mișcare permanentă în domeniul de detecție.
 - Controlați domeniul de detecție.
 - Dacă este necesar, limitați zona de detecție.

Aparatul se aprinde fără a exista o mișcare aparentă.

- Lampa nu este montată pe un suport care să nu transmită vibrațiile.
 - Montați carcasa așa încât să nu se deplaseze.
- Are loc mișcare, dar nu este sesizată de observator (de ex. mișcare în spatele unui perete, mișcarea unui obiect mic în imediata apropiere a aparatului, etc.)
 - Controlați domeniul de detecție.

Aparatul se aprinde/stinge permanent.

- În domeniul de detecție se mișcă animale.
 - Controlați domeniul de detecție.
 - Dacă este necesar, limitați zona de detecție.

8. Evacuarea ca deșeu

Aparatele electrice, accesoriile și ambalajele trebuie să facă obiectul unei reciclări ecologice.



Nu aruncați aparatele electrice la gunoii menajeri!

Numai pentru țările UE:

În conformitate cu directiva europeană privind eliminarea deșeurilor electrice și electronice în vigoare și transpunerii ei în legislația națională, aparatele electrice

care nu mai pot fi utilizate trebuie să fie colectate separat și să facă obiectul unei reciclări ecologice.

9. Garanția de producător

Acest produs Steinel a fost fabricat cu maximă atenție, verificat din punctul de vedere al funcționării și al siguranței și supus unor verificări prin sondaj. Steinel garantează structura și funcționarea ireproșabilă a acestui produs.

Termenul de garanție este de 36 de luni și începe de la data vânzării produsului către consumator. Garanția acoperă deficiențele bazate pe defecte de material și fabricație. Îndeplinirea garanției se realizează prin repararea sau înlocuirea pieselor defecte, conform opțiunii noastre. Garanția nu se aplică pieselor de uzură și nici deteriorărilor sau deficiențelor cauzate de utilizarea sau întreținerea necorespunzătoare. Este exclusă compensarea daunelor provocate altor obiecte.

Garanția este valabilă doar dacă aparatul nedezasamblat este trimis la centrul de service competent într-un ambalaj adecvat, împreună cu o scurtă descriere a defecțiunii, cu bonul de casă sau cu factura (cu data cumpărării și cu ștampila distribuitorului).

Reparații și post-garanție:

După ieșirea din termenul de garanție sau în cazul defecțiunilor pentru care nu beneficiați de reparații în garanție, informați-vă cu privire la posibilitatea reparației la centrul de service cel mai apropiat.

3 ANI
GARANȚIA
PRODUCĂTORULUI

1. O tem dokumentu

- Zaščiteno z avtorskimi pravicami. Ponatis v celoti ali po delih je dovoljen le z našim soglasjem.
- Spremembe zaradi tehničnega napredka so pridržane.

2. Splošna varnostna navodila



Grozi nevarnost, če ne upoštevate navodil za uporabo!

Ta navodila vsebujejo pomembne informacije za varno uporabo naprave. Še posebej opozarjamo na mogoče nevarnosti. Neupoštevanje lahko ima za posledico smrtne ali težje poškodbe.

- Navodila skrbno preberite.
- Upoštevajte varnostne napotke.
- Shranite jih na dostopnem mestu.
- Ravnanje z električnim tokom lahko povzroči nevarne situacije. Dotikanje delov pod napetostjo lahko povzroči električni udar, opekline ali smrt.
- Dela na omrežni napetosti lahko izvaja le usposobljeno tehnično osebje.
- Upoštevajte lokalne predpise za inštalacijo in priključitev (npr.: **DE:** VDE 0100, **AT:** ÖVE-ÖNORM E8001-1, **CH:** SEV 1000).
- Uporabljajte samo originalne nadomestne dele.
- Popravila smejo izvajati le v strokovnih delavnicah.
- Kabla v primeru poškodb ali okvar ni dovoljeno zamenjati. Če je kabel poškodovan, je treba zamenjati cel locenjski reflektor s kablom.

3. XLED ONE Sensor/ XLED ONE XL Sensor

Namenska uporaba

Locenjski reflektor za stensko in strojno montažo v notranjosti ali zunanosti zgradb.
Naprava ni primerna za priključitev na električni regulator.

Princip delovanja

- Locenjski reflektor za osvetlitev.
- Nizka luč z LED-tehnologijo v povezavi z opalnim steklom.
- Vrtljiva glava reflektorja.
- Infrardeči senzor zaznava toplotno sevanje premikajočih se teles (ljudi, živali itd.).
- Toplotno sevanje se elektronsko pretvori in tako samodejno vklopi LED-svetilko.
- Najbolj varno zajetje premikanja dobimo pri montaži na strani glede na smer premikanja.
- Doseg je omejen, kadar se senzorju približujete neposredno.
- Ovire (npr. drevesa, zidovi) ovirajo vidik senzorja.
- Če so v napoto ovire (npr. zidovi ali steklo), toplota ne more biti zaznana, zato tudi ne bo sledila vključitev
- Nenadnih temperaturnih sprememb zaradi vremenskih vplivov toplotni viri ne razlikujejo.

Izvedbe

- XLED ONE Sensor
- XLED ONE XL Sensor

Obseg dobave (sl. 3.1)


Mere izdelka (sl. 3.2)

Pregled sestavnih delov (sl. 3.3)

- A** Glava reflektorja
- B** Locenj
- C** Odprtine za montažo
- D** Kabel
- E** Senzorska enota
- F** Nastavitev časa
- G** Nastavitev zatemnitve
- H** 2 navojna vijaka

Priključek (sl. 3.4)

Električna napeljava je sestavljena iz 3-žilnega kabla:

- L** = faza (rjav, siv ali črn)
- N** = nevtralni vodnik (moder)
-  = zaščitni vodnik (zeleno/rumen)

Na omrežni kabel lahko inštalirate omrežno stikalo za vklop in izklop.

Tehnični podatki

- Mere ($V \times \dot{S} \times G$):
XLED ONE Sensor
195 × 229 × 202 mm
XLED ONE XL Sensor
215 × 259 × 222 mm
- Omrežni priključek:
220-240 V, 50/60 Hz
- Poraba energije:
XLED ONE Sensor 23,5 W
XLED ONE XL Sensor 43,5 W
- Svetlobni tok:
XLED ONE Sensor 2550 lm
XLED ONE XL Sensor 4400 lm
- Teža:
XLED ONE Sensor 1,185 kg
XLED ONE XL Sensor 1,420 kg
- Projicirana površina spredaj:
XLED ONE Sensor 364 cm²
XLED ONE XL Sensor 464 cm²
- Faktor moči:
XLED ONE Sensor 0,55
XLED ONE XL Sensor 0,97
- Učinkovitost:
XLED ONE Sensor 114 lm/W
XLED ONE XL Sensor 105 lm/W

- Barva svetlobe: 3000 K (topla bela)
- Indeks barvne reprodukcije: $Ra \geq 80$
- Življenjska doba: 50000 ur
- Senzorska tehnika: Pasivna infrardeča
- Kot zaznavanja: 180°
- Doseg zaznavanja: 12 m tangencialno
- Višina montaže: 2 m
- Nastavitev časa: 8 s do 35 min
- Nastavitev ob mraku: 2-2000 luksov
- Temperaturno območje: -20 °C do +40 °C
- Vrsta zaščite: IP 44
- Razred zaščite: I

4. Montaža



Nevarnost zaradi električnega toka!

Dotikanje delov pod napetostjo lahko povzroči električni udar, opekline ali smrt.

- Izklopite tok in prekinite dovajanje napetosti.
- S faznim preizkuševalcem preverite, da ni napetosti.
- Poskrbite, da ostane dovajanje napetosti prekinjeno.

Nevarnost gmotne škode!

Pri zamenjavi priključnih napeljav lahko pride do kratkega stika.

- Identificirajte priključne napeljave.
- Priključne napeljave na novo zvežite.

Priloge za montažo

- Preverite vse sklope, ali so morda poškodovani. Poškodovanega izdelka ne uporabljajte.
- Izberite primerno mesto montaže.
 - Upoštevajte doseg. (sl. 4.1)
 - Upoštevajte doseg zaznavanja gibanja. (sl. 4.2/4.3)
 - Stabilna montaža.

- V območju zaznavanja ni ovir.
- Naprave ne smete nikoli montirati v predelu, kjer obstaja nevarnost eksplozije.
- Ne montirajte na lahko vnetljive površine.
- Ne usmerjajte pogleda v LED-svetilko iz kratke razdalje (<20 cm).

Navodila za montažo

- Preverite, da je dovod napetosti izklopljen. (sl. 3.4)
- Zarišite luknje za vrtanje. (sl. 4.4)
- Izvrtajte luknje (Ø 8) in vstavite vložke. (sl. 4.5)
- Priključni kabel napeljite skozi locenj in za poravnajte. Upošteвайте dodatno potrebno dolžino kabla za kasnejše poravnavanje glave reflektorja. (sl. 4.6)
- Poravnajte glavo reflektorja in jo pritrdite z navojnimi vijaki. (sl. 4.7)
- Privijačite locenj. (sl. 4.8)
- Priključite priključni kabel na lokalno električno napajanje. (sl. 4.9)
- Vključite oskrbo z energijo. (sl. 4.10)

Naprava je pripravljena na uporabo. Po potrebi lahko nastavitve in območje zajemanja spremenite. → "5. Poraba"

5. Poraba

Tovarniške nastavitve

- Nastavitev časa: 8 sekund
- Nastavitve zatemnjenosti: delovanje pri dnevni svetlobi

Nastavitev časa (sl. 5.1)

⌚ Čas (zakasnitev izklopa) lahko nastavite brezstopenjsko od pribl. 8 sekund do največ. 35 minute Vsako zajeto premikanje znova vklopi luč.

Nastavitev zatemnitve (sl. 5.1)

Želen prag izkrmiljenja (zatemnitev) lahko brezstopenjsko nastavite od pribl. 2 do 2000 luksov.

- ☀ = delovanje ob dnevni svetlobi (neodvisno od svetlobe)
- ☾ = zatemnitveno delovanje (pribl. 2 luksa)

Poravnava glave reflektorja (sl. 5.2)

- Za spremembo usmeritve odvijate navojne vijake. Na novo poravnano glavo reflektorja pritrdite z navojnimi vijaki. (sl. 5.2)
- Pri usmeritvi glave reflektorja zagotovite, da bo voda lahko odtekala iz odtočnih lukenj. (sl. 5.3)

Poravnava senzorske enote (sl. 5.4)

- Pri poravnavi senzorske enote zagotovite, da bo senzor pokrival območje zaznavanja.

Nastavitev območja zaznavanja

Da se izognete napačnemu vklopljanju ali za namensko nadziranje nevarnosti, lahko območje zaznavanja omejite s prekrivno folijo. Prekrivno folijo je treba nalepiti na enoto s senzorjem.

- Omejitev vodoravnega območja zajemanja s prirezanimi segmenti folije za prekritje. (sl. 5.5/5.6)
- Pri nastavljanju območja zaznavanja je priporočeno izbrati najkrajši čas in način delovanje ob dnevni svetlobi. (sl. 5.1)

6. Čiščenje in nega



Nevarnost zaradi električnega toka!

Stik z vodo delov pod napetostjo lahko povzroči električni udar, opekline ali smrt.

- Svetilke ne čistite mokro.

Nevarnost gmotne škode!

Zaradi napačnega čistila se naprava lahko poškoduje.

- Preverite združljivost čistila s površino.
- Napravo obrišite s krpo in jo očistite z blagim čistilom.

7. Odprava motenj

Naprava se ne vklopi.

- Varovalka ni vklopljena ali je okvarjena.
 - Vključite varovalko.
 - Zamenjajte okvarjeno varovalko.
- Prekinjena napeljava.
 - Preverite napeljavo z indikatorjem napetosti.
- Kratki stik v električni napeljavi.
 - Preverite priključke.
- Omrežno stikalo je izklopljeno.
 - Vključite omrežno stikalo.
- Nastavitev zatemnitve je napačno izbrana.
 - Znova nastavite raven odzivne svetlobe.
- Stalno premikanje na področju zajemanja.
 - Preverite območje zaznavanja.
- Okvarjeni vir svetlobe.
 - Vir svetlobe ni nadomestljiv. Napravo v celoti zamenjajte.

Naprava se ne izklopi.

- Stalno premikanje na področju zajemanja.
 - Preverite območje zaznavanja.
 - Po potrebi omejite območje zaznavanja.

Svetilka se vklopi brez zaznanega gibanja.

- Svetilka ni stabilno montirana.
 - Ohišje trdno montirajte.

- Premikanje je obstajalo, toda opazovalec ga ni prepoznal (premikanje za steno, premikanje majhnega predmeta čisto v bližini svetilke, itd.)
 - Preverite območje zaznavanja.

Naprava se nenehno vklaplja/izklaplja.

- V področju zaznavanja se premikajo živali.
 - Preverite območje zaznavanja.
 - Po potrebi omejite območje zaznavanja.

8. Odstranjevanje

Električne aparate, opremo in embalažo je treba oddati v okolju prijazno ponovno predelavo.



Električnih aparatov ne odstranjujte s hišnimi odpadki!

Samo za države članice EU:

V skladu z veljavno Evropsko direktivo o izrabljenih električnih in elektronskih aparatih in njenim prenosom v nacionalno zakonodajo je električne aparate, ki niso več uporabni, treba zbirati ločeno in jih oddati v okolju prijazno ponovno predelavo.

9. Garancija proizvajalca

Ta izdelek podjetja STEINEL je bil izdelan z veliko skrbnostjo, preverjen glede delovanja in varnosti po veljavnih predpisih ter končno potrjen naključni kontroli. Podjetje STEINEL daje garancijo na brezhibno kakovost in delovanje proizvoda.

Garancija velja 36 mesecev od dneva nakupa in se začne z dnem prodaje izdelka stranki. Odstranjujemo pomanjkljivosti, ki so posledica napak v materialu

ali izdelavi, obveznost garancije pa je izpolnjena ob popravilu ali menjavi delov z napakami po naši izbiri. Garancija ne velja pri poškodbah obratnih delov in za škode in pomanjkljivosti, do katerih je prišlo zaradi nepravilne uporabe ali vzdrževanja. Nadaljnje poškodbe na drugih predmetih so izključene. Garancija bo odobrena v primeru, da pošljete nerazstavljeno napravo s kratkim opisom napake ter potrdilom o nakupu oz. računom (datum nakupa in štampiljka trgovca), dobro zapakirano na ustrezne servisne službe.

Servis za popravila:

Po poteku garancijske dobe ali pri napakah brez garancijske pravice se posvetujte z našim servisnim obratom glede popravila.

3 LETNA
PROIZVAJALCA
GARANCIJA

HR

1. Uz ovaj dokument

- Zaštićeno autorskim pravima. Pre-tisak, čak i djelomičan, dopušten je samo uz naše odobrenje.
- Zadržavamo pravo na izmjene koje služe tehničkom napretku.

2. Opće sigurnosne napomene



Opasnost u slučaju nepridržavanja uputa za uporabu!

Ove upute sadrže važne informacije o sigurnom rukovanju uređajem. Naročito upozoravamo na moguće opasnosti. Nepridržavanje uputa može dovesti do smrti ili teških ozljeđivanja.

- Pažljivo pročitajte upute.
- Pridržavajte se sigurnosnih napomena.
- Čuvajte upute na pristupačnom mjestu.
- Rad s električnom strujom može dovesti do opasnih situacija. Dodirivanje dijelova koji provode el. struju može uzrokovati električni šok, opekotine ili smrt.
- Rad na naponu mreže treba obavljati kvalificirano osoblje.
- Potrebno je pridržavati se državnih propisa za instalaciju i uvjeta priključivanja (npr.: **DE:** VDE 0100, **AT:** ÖVE-ÖNORM E8001-1, **CH:** SEV 1000).
- Koristite samo originalne rezervne dijelove.
- Popravke smiju obavljati samo stručne radionice.

- Kabel se u slučaju oštećenja ne smije zamijeniti. U slučaju kvara na kabelu mora se zamijeniti cijeli reflektor na okvirnom nosaču zajedno s kabelom.

3. XLED ONE Sensor/ XLED ONE XL Sensor

Namjenska uporaba

Reflektor s okvirnim nosačem za zidnu i stropnu montažu u unutrašnjem i vanjskom prostoru.

Uređaj nije prikladan za priključak na regulator intenziteta svjetlosti.

Princip funkcioniranja

- Reflektor s okvirnim nosačem za rasvjetu
- Jednolično svjetlo daje LED tehnologija u kombinaciji s opalnom pločom.
- Zakretiva glava reflektora
- Infracrveni senzor detektira toplinsko zračenje tijela koja se pred njime kreću (npr. ljudi, životinje).
- Toplinsko zračenje elektronički se pretvara i automatski uključuje LED svjetiljku.
- Najsigurnije detektiranje pokreta postiže se montažom uređaja bočno na smjer kretanja.
- Domet je ograničen ako se uređaju prilazi izravno.
- Prepreke (npr. drveća, zidovi) ometaju vidokrug senzora.
- Zbog prepreka (npr. zidovi ili prozorska stakla) senzor ne prepoznaje toplinsko zračenje pa stoga nema ni uključivanja.
- Iznenađna kolebanja temperature ne razlikuju se od izvora topline zbog vremenskih utjecaja.

Izvedbe

- XLED ONE Sensor
- XLED ONE XL Sensor

Sadržaj isporuke (sl. 3.1)

Dimenzije proizvoda (sl. 3.2)

Pregled proizvoda (sl. 3.3)

- A Glava reflektora
- B Okvirni nosač
- C Otvori za montažu
- D Kabel
- E Senzorska jedinica
- F Podešavanje vremena
- G Podešavanje svjetlosnog praga
- H 2 navojna zatika

Priključak (sl. 3.4)

Mrežni vod sastoji se od trožilnog kabela:

- L = faza (većinom smeđa, siva ili crna)
- N = neutralni vodič (plavi)
- ⊕ = zaštitni vodič (zeleno/žuti)

U mrežni vod može se instalirati mrežna sklopka za uključivanje i isključivanje.

Tehnički podaci

- Dimenzije (V x Š x D):
 - XLED ONE Sensor
195 x 229 x 202 mm
 - XLED ONE XL Sensor
215 x 259 x 222 mm
- Mrežni priključak:
 - 220-240 V, 50/60 Hz
- Potrošnja snage:
 - XLED ONE Sensor 23,5 W
 - XLED ONE XL Sensor 43,5 W
- Svjetlosni tok:
 - XLED ONE Sensor 2550 lm
 - XLED ONE XL Sensor 4400 lm
- Težina:
 - XLED ONE Sensor 1,185 kg
 - XLED ONE XL Sensor 1,420 kg
- Projicirana površina naprijed:
 - XLED ONE Sensor 364 cm²
 - XLED ONE XL Sensor 464 cm²
- Koeficijent snage:
 - XLED ONE Sensor 0,55
 - XLED ONE XL Sensor 0,97

- Učinkovitost:
 - XLED ONE Sensor 114 lm/W
 - XLED ONE XL Sensor 105 lm/W
- Boja svjetla: 3000 K (topla bijela)
- Indeks reprodukcije boje: Ra ≥ 80
- Vijek rada: 50000 sati
- Senzorska tehnika: pasivna infracrvena
- Kut detekcije: 180°
- Domet detekcije: 12 m tangencijalno
- Visina montaže: 2 m
- Podešavanje vremena: 8 s do 35 min
- Podešavanje svjetlosnog praga: 2-2000 luksa
- Temperaturno područje: -20 °C do +40 °C
- Vrsta zaštite: IP 44
- Klasa zaštite: I

4. Montaža



Opasnost od električne struje!

Dodirivanje dijelova koji provode el. struju može uzrokovati električni šok, opekotine ili smrt.

- Isključiti struju i prekinuti naponsko napajanje.
- Ispitivačem napona provjeriti beznaponsko stanje.
- Provjeriti je li naponsko napajanje ostalo prekinuto.

Opasnost od nastanka materijalnih šteta!

- Slučajna zamjena priključnih kabela može uzrokovati kratki spoj.
- Identificirati priključne kabele.
- Ponovno spojiti priključne kabele.

Priprema montaže

- Provjeriti sve sastavne dijelove na oštećenja. U slučaju oštećenja ne koristiti proizvod.

- Odaberite prikladno mjesto za montažu.
 - uzimajući u obzir domet (sl. 4.1)
 - uzimajući u obzir detektiranje pokreta (sl. 4.2/4.3)
 - koje je stabilno
 - u području detekcije nema prepreka
 - koje se ne nalazi u područjima s opasnošću od eksplozije
 - koje se ne nalazi na lako zapaljivim površinama
 - Ne gledati u LED svjetiljku s male udaljenosti (<20 cm).

Koraci montaže

- Provjerite je isključeno naponsko napajanje. (sl. 3.4)
- Označite rupe. (sl. 4.4)
- Izbušite rupe (Ø 8) i umetnite učvršnice. (sl. 4.5)
- Priključni kabel provedite kroz okvirni nosač i poravnajte. Pazite na to da ostane višak kabela za kasnije poravnavanje. (sl. 4.6)
- Poravnajte glavu reflektora i fiksirajte navojnim zaticima. (sl. 4.7)
- Navrnite okvirni nosač. (sl. 4.8)
- Spojite priključni kabel na lokalnu opskrbu el. strujom. (sl. 4.9)
- Uključite strujno napajanje. (sl. 4.10)

Uređaj je spreman za rad. Prema potrebi možete promijeniti postavke i područje detekcije. → "5. Uporaba"

5. Uporaba

Tvorničke postavke

- Podešenost vremena: 8 sekundi
- Podešenost svjetlosnog praga: režim rada pri danjem svjetlu

Podešavanje vremena (sl. 5.1)

☉ Vrijeme (kašnjenje isključivanja) se može podešavati kontinuirano od oko 8 sekundi do maks. 35 minuta. Svaki detektirani pokret ponovno uključuje svjetlo.

Podešavanje svjetlosnog praga (sl. 5.1)

Proradna svjetlina (između mraka i dnevnog svjetla) može se kontinuirano podešavati od oko 2 do 2000 luksa.

- ☼ = režim rada pri danjem svjetlu (neovisno o svjetlini)
- ☾ = regulacija intenziteta svjetlosti (oko 2 luksa)

Poravnajte glavu reflektora (Abb. 5.2)

- Želite li ponovno poravnati reflektor, olabavite navojne zatike. Novi položaj reflektora fiksirajte zaticima. (sl. 5.2)
- Prilikom poravnavanja glave reflektora namjestite je tako da voda može istjecati iz rupica. (sl. 5.3)

Poravnavanje senzorske jedinice (sl. 5.4)

- Prilikom poravnavanja senzorske jedinice provjerite pokriva li senzor područje detekcije.

Justiranje područja detekcije

Da bi se isključila mogućnost pogrešnih uključivanja ili ciljano nadzirala opasna mjesta, područje detekcije može se ograničiti pomoću zaslonke folije. Takva folija zalijepi se na senzorsku jedinicu.

- Ograničenje vodoravnog područja detekcije pomoću iskrojnih segmenta zaslonke folije. (sl. 5.5/5.6)

- Pri podešavanju područja detekcije odaberite najkraće vrijeme i režim rada pri danjem svjetlu. (sl. 5.1)

6. Čišćenje i njega



Opasnost od električne struje!

Kontakt vode s dijelovima koji provode el. struju može uzrokovati električni šok, opekotine ili smrt.

- Uređaj se ne smije prati.

Opasnost od nastanka materijalnih šteta!

Uređaj možete oštetiti korištenjem pogrešnog sredstva za čišćenje.

- Ispitajte postojanost površine na sredstvo za čišćenje.
- Obrišite uređaj krpom i blagim sredstvom za čišćenje.

7. Uklanjanje smetnji

Uređaj se ne uključuje.

- Osigurač nije uključen ili je neispravan.
 - Uključite osigurač.
 - Zamijenite neispravan osigurač.
- Prekinut je vod.
 - Provjerite vod ispitivačem napona.
- Kratki spoj u mrežnomvodu.
 - Provjerite priključke.
- Mrežna sklopka je isključena.
 - Uključite mrežnu sklopku.
- Pogrešno je odabrana podešenost svjetlosnog praga.
 - Iznova podesite proradnu svjetlinu.
- Stalno kretanje u području detekcije.
 - Kontrolirajte područje detekcije.
- Neispravan izvor svjetlosti
 - Izvor svjetlosti nije zamjenjiv. Zamijenite cijeli uređaj.

Uređaj se ne isključuje.

- Stalno kretanje u području detekcije.
 - Kontrolirajte područje detekcije.
 - Po potrebi ograničite područje detekcije.

Uređaj se uključuje bez prepoznatog pokreta.

- Svjetiljka nije montirana stabilno.
 - Montirajte kućište stabilno.
- Kretanje se događa ali ga promatrač ne prepoznaje (npr. pokret iza zida, kretanje malog objekta u neposrednoj blizini uređaja).
 - Kontrolirajte područje detekcije.

Uređaj se stalno uključuje/isključuje.

- Životinje se kreću u području detekcije.
 - Kontrolirajte područje detekcije.
 - Po potrebi ograničite područje detekcije.

8. Zbrinjavanje

Električne uređaje, pribor i ambalažu valja zbrinuti na ekološki način odvozom na reciklažu.



Ne bacajte električne uređaje u kućni otpad!

Samo za zemlje EU:

Prema važećoj Europskoj direktivi za stare električne i elektroničke uređaje i njezinoj implementaciji u nacionalno pravo, električni uređaji koji se više ne mogu koristiti moraju se posebno sakupiti i zbrinuti na ekološki način odvozom na reciklažu.

9. Jamstvo proizvođača

Ovaj STEINEL-ov proizvod izrađen je s najvećom pažnjom, njegovo funkcioniranje i sigurnost ispitani su prema važećim propisima i na kraju je proizvod podvrgnut kontroli uzorka. STEINEL preuzima jamstvo za besprijeornu kakvoću i funkcionalnost.

Jamstveni rok iznosi 36 mjeseci i započinje s danom prodaje potrošaču. Uklanjamo nedostatke koji su posljedica grešaka na materijalu ili tvorničke greške, usluga jamstva izvršava se popravkom ili zamjenom dijela s greškom po našem izboru. Jamstvo ne dajemo u slučaju oštećenja na potrošnim dijelovima, kao ni šteta i nedostataka koji nastanu zbog nestručnog rukovanja ili održavanja. Posljedične štete na drugim predmetima su isključene.

Jamstvo se priznaje samo ako nerastavljeni, dobro zapakiran uređaj pošaljete zajedno s kratkim opisom greške i računom (datum kupnje i pečat trgovine) nadležnoj servisnoj službi.

Služba za popravke:

Nakon isteka jamstvenog roka ili kad se utvrdi nedostatak bez jamstva, raspitajte se u najbližoj servisnoj službi o mogućnosti popravka.

3 GODINE
PROIZVOĐAČA
JAMSTVA

1. Käesoleva dokumendi kohta

- Autoriõigusega kaitstud. Järeldrükk, ka väljavõtteliselt, ainult meie nõusolekul.
- Õigus muudatusteks tehnilise täiustamise eesmärgil reserveeritud.

2. Üldised ohutusjuhised



Kasutusjuhendi mittejärgimisest tulenev oht!

Juhend sisaldab olulist teavet seadme turvaliseks kasutamiseks. Eriti juhitakse tähelepanu võimalikele ohtudele. Mittejärgimine võib kaasa tuua surma või rasked vigastused.

- Lugege juhendit hoolikalt.
- Järgige ohutusjuhiseid.
- Hoidke kättesaamatult.
- Elektrivooluga ümberkäimine võib tuua kaasa ohtlike olukordi. Elektrit juhtivate osade puudutamine võib põhjustada elektrišokki, põletusi või surma.
- Võrgupingel tööd peab teostama kvalifitseeritud erialapersonal.
- Tuleb järgida riigisisesed installatsioonieskirju ja ühendamistingimusi (nt without : **DE:** VDE 0100, **AT:** ÖVE-ÖNORM E8001-1, **CH:** SEV 1000).
- Kasutage ainult originaalvaruosi.
- Remonttöid peab tegema eritööko-dades.

- Kahjustunud kaablit ei tohi välja vahetada. Kaabli defekti korral tuleb kogu kinnitusklaambriga prožektor koos kaabliga välja vahetada.

3. XLED ONE Sensor/ XLED ONE XL Sensor

Nõuetekohane kasutus

Sise- ja välitingimustes seinale ja lakke paigaldatav kinnitusklaambriga prožektor. Ei ole mõeldud ühendamiseks dimmeriga.

Tööpõhimõte

- Kinnitusklaambriga prožektor valgustamiseks.
- Ühtlane valguspind tänu LED-tehnoloogiale ja poolläbipaistvale hajutile.
- Pööratav prožektoripea.
- Infrapunasensor tuvastab liikuvate kehade (nt inimesed, loomad) soojuskiirguse.
- Tuvastatud soojuskiirgus teisendatakse elektrooniliselt ja LED-tuled lülituvad automaatselt sisse.
- Liikumine tuvastatakse kõige kindlamalt, kui paigaldate seadme liikumissuunaga küljmiselt.
- Otse seadme suunas liikudes on ulatus piiratud.
- Takistused (nt puud, müürid) piiravad sensori vaadet.
- Takistuste (nt müüride või klaaside) tõttu ei tuvastata soojuskiirgust ja tuli ei lülitu sisse.
- Ilmastikust tingitud äkilisi temperatuuri kõikumisi ei eristata soojusallikatest.

Mudelid

- XLED ONE Sensor
- XLED ONE XL Sensor

Tarnekomplekt (joon. 3.1)

Toote mõõdud (joon. 3.2)

Toote ülevaade (joon. 3.3)

- A Prožektoripea
- B Kinnitusklaamber
- C Süvendid montaažiks
- D Kaabel
- E Sensorimoodul
- F Aja seadmine
- G Hämarusnivoo regulaator
- H 2 peitpeakruvi

Ühendus (joon. 3.4)

Võrgutoitejuhe koosneb 3-soonelisest kaablist:

- L = Faas (pruun, hall või must)
- N = Neutraaljuht (sinine)
- ⊕ = kaitsejuht (roheline/kollane)

Võrgutoitejuhtmesse võib olla installeeritud sisse ja välja lülitamiseks võrgulüliti.

Tehnilised andmed

- Mõõtmed (P × L × K):
XLED ONE Sensor
195 × 229 × 202 mm
XLED ONE XL Sensor
215 × 259 × 222 mm
- Võrguühendus:
220-240 V, 50/60 Hz
- Võimsustarve
XLED ONE Sensor 23,5 W
XLED ONE XL Sensor 43,5 W
- Valgusvoog:
XLED ONE Sensor 2550 lm
XLED ONE XL Sensor 4400 lm
- Kaal:
XLED ONE Sensor 1,185 kg
XLED ONE XL Sensor 1,420 kg

- Projitseeritav pindala ees:
XLED ONE Sensor 364 cm²
XLED ONE XL Sensor 464 cm²
- Jõudlustegur:
XLED ONE Sensor 0,55
XLED ONE XL Sensor 0,97
- Tõhusus:
XLED ONE Sensor 114 lm/W
XLED ONE XL Sensor 105 lm/W
- Valgusvõimsus: 3000 K (soe-valge)
- Värvitaasesitusindeks: Ra ≥ 80
- Eluiga: 50000 tundi
- Sensoritehnika: passiivne infrapuna
- Tuvastusnurk: 180°
- Tuvastusraadius: 12 m, tangentsiaalne
- Paigalduskõrgus: 2 m
- Aja seadmine: 8 s kuni 35 min
- Hämarusnivoo seadistamine: 2-2000 lx
- Temperatuurivahemik: -20 °C kuni +40 °C
- Kaitseliik: IP 44
- Kaitseklass: I

4. Montaaž



Oht elektrilöögi tõttu!

Elektrit juhtivate osade puudutamine võib põhjustada elektrišokki, põletusi või surma.

- Lülitage vool välja ja katkestage pingetoide.
- Kontrollige pingestriga pingevabadust.
- Tehke kindlaks, et pingetoide jääb katkestatuks.

Materiaalsete kahjude oht!

Ühendusjuhtmete omavaheline ära vahetamine võib lühise põhjustada.

- Identifitseerige ühendusjuhtmed.
- Ühendage ühendusjuhtmed uuesti.

Paigalduse ettevalmistus

- Kontrollige kõiki koostedetailide kahjustuste suhtes. Ärge võtke toodet kahjustuste korral käiku.
- Valige sobiv paigalduskoht.
 - Arvestage tööraadiust. (joon. 4.1)
 - Arvestage liikumise tuvastamist. (joon. 4.2/4.3)
 - Vibratsioonivaba.
 - Tuvastuspiirkond on takistustest vaba.
 - Ei ole plahvatusohtlik piirkond.
 - Ei ole kergesti süttiv pind.
 - Puudub võimalus vaadata LED-valgustusse lähedalt (<20 cm).

Montaažisammud

- Kontrollige, et pingetoide on välja lülitatud. (joon. 3.4)
- Märgistage puurimisavad. (joon. 4.4)
- Puurige avad (Ø 8) ja pange tüüblid sisse. (joon. 4.5)
- Viige ühenduskaabel läbi kinnituskambri ja joondage. Järgige kaabli pikkust edasisel prožektoripea joondamisel. (joon. 4.6)
- Joondage prožektoripea ja fikseerige peitpeakruvidega. (joon. 4.7)
- Kruvige kinnituskamber kinni. (joon. 4.8)
- Ühendage ühenduskaabel kohaliku vooluvarustusega. (joon. 4.9)
- Lülitage voolutoide sisse. (joon. 4.10)

Seade on töövalmis. Vajadusel saate seadeid ja tuvastuspiirkonda muuta.

→ "5. Kasutamine"

5. Kasutamine

Tehaseseadistused

- Aja seadmine: 8 sekundit
- Hämaruse seadmine: päevavalgusrežiim

Aja seadmine (joon. 5.1)

☉ Aega (väljalülitusviivitus) on võimalik seadistada astmeteta alates umbes 8 sekundist kuni max 35 minutini. Iga tuvastatud liikumine lülitab tule taas sisse.

Hämaruse seadmine (joon. 5.1)

Rakendumisheledust (hämardumine) on võimalik seadistada astmeteta vahemikus 2 kuni 2000 lx.

- ☼ = Päevavalgusrežiim (ei sõltu heledusest)
- ☾ = Hämarusrežiim (u 2 lx)

Prožektoripea joondamine (joon. 5.2)

- Joondamise muutmiseks keerake lahti peitpeakruvid. Fikseerige uus joondus peitpeakruvidega. (joon. 5.2)
- Veenduge, et prožektoripea joondamisel saaks vesi äravooluavadest välja voolata. (joon. 5.3)

Sensorimooduli suunamine (joon. 5.4)

- Veenduge sensorimooduli suunamisel, et sensor katab tuvastuspiirkonna.

Jälgitava ala kohaldamine

Valelülituste vältimiseks või ohukohtade eesmärgipäraseks jälgimiseks saab tuvastuspiirkonda piirata kattekilega. Kattekile kleebitakse sensorimoodulile.

- Horisontaalse tuvastuspiirkonna piiramine kohandatud kattekile segmentidega. (joon. 5.5/5.6)
- Tuvastuspiirkonna paigaldamisel valige lühim aeg ja päevavalgusrežiim. (joon. 5.1)

6. Puhastamine ja hooldus



Oht elektrilöögi tõttu!

Elektrit juhtivate osade kokkupuude vee-ga võib põhjustada elektrišokki, põletusi või surma.

- Ärge seadet märgpuhastage.

Materiaalsete kahjude oht!

Valede puhastusvahendite tõttu võib seade kahjustada saada.

- Kontrollige pealispinna taluvust puhastusvahendi suhtes.
- Puhastage seadet pehme lapi ja pehme toimeelise puhastusvahendiga.

7. Tõrgete kõrvaldamine

Seade ei lülitu sisse.

- Kaitse ei ole sisse lülitatud või on rikkis.
 - Lülitage kaitse sisse.
 - Vahetage rikkis kaitse välja.
- Juhe katkenud.
 - Kontrollige juhete pingetestriga.
- Lühis võrgutoitejuhtmes.
 - Kontrollige ühendusi
- Võrgulüüti VÄLJAS.
 - Lülitage võrgulüüti sisse.
- Hämaruseseadistus valesti valitud.
 - Seadistage uuesti rakendumisheledus.
- Pidev liikumine tuvastuspiirkonnas.
 - Kontrollige tuvastuspiirkonda.
- Valgusallikas on rikkis.
 - Valgusallikas ei ole vahetatav. Vahetage seade tervenisti välja.

Seade ei lülitu välja.

- Pidev liikumine tuvastuspiirkonnas.
 - Kontrollige tuvastuspiirkonda.
 - Vajadusel piirake tuvastuspiirkonda.

Valgusti lülitub ilma nähtava liikumiseta sisse.

- Valgusti pole raputusvabalt monteeritud.
 - Monteerige korpus tugevasti külge.

- Liikumine toimus, kuid jälgija ei tuvastanud seda (liikumine seinaga, väikse objekti liikumine valgustite vahetus läheduses jne).
 - Kontrollige tuvastuspiirkonda.

Seade lülitub pidevalt sisse/välja.

- Loomad liiguvad tuvastuspiirkonnas.
 - Kontrollige tuvastuspiirkonda.
 - Vajadusel piirake tuvastuspiirkonda.

8. Utiliseerimine

Elektriseadmed, lisatarvikud ja pakendi tuleb suunata keskkonnateadlikku taaskasutusse.



Ärge visake elektriseadmeid olmejäätmete hulka!

Ainult ELi riikidele:

Vastavalt vanu elektri- ja elektroonikaseadmeid puudutavale kehtivale Euroopa määrusele ja selle rakendamisele rahvusvahelises õiguses tuleb kasutusõlbrmatud elektriseadmed koguda eraldi ning suunata keskkonnateadlikku taaskasutusse.

9. Tootja garantii

STEINELi toode on valmistatud suurima hoolikusega, on talitluslikult ja ohutuslaselt kehtivate eeskirjade alusel kontrollitud ning läbinud seejärel pistelise kontrolli. Steinel annab garantii toote laitmatu kvaliteedi ja töökorras oleku kohta.

Garantiiaeg on 36 kuud ja see algab tarbijale toote ostmise päevast. Meie remondime materjalist või tootmisvigadest tulenevad puudused, garantiijuhumi korral seade kas remonditakse või puudulik osa asendatakse uuega, valiku

üle otsustame meie. Garantii ei kehti kuluvate osade ning kahju ja puuduste kohta, mis on tekkinud oskamatu käsitsemise või hoolduse tagajärjel. Edasised vööresemetele põhjustatud järgkahjud on välistatud.

Garantiinõuet aktsepteeritakse ainult siis, kui osandamata seade saadetakse koos vea lühikirjelduse, kassatšeki või arvega (ostukuupäev ja müüja tempel) ja korralikult pakituna vastavasse teeninduspunkti.

Remonditeenus:

Pärast garantiiaja lõppu või puuduste korral, millele garantii ei kehti, küsige parandamisvõimaluste kohta lähimast teenindusjaamast järele.

3 AASTA
TOOTJA
GARANTIID

LT

1. Apie šį dokumentą

- Autorių teisės saugomos. Perspausdinti, taip pat ir atskiras ištraukas, leidžiama tik gavus mūsų sutikimą.
- Pasilieinama teisė daryti pakeitimus techninio tobulinimo tikslais.

2. Bendrieji saugos nurodymai



Pavojus dėl naudojimo instrukcijos nesilaikymo!

Šioje instrukcijoje pateikta saugaus elgesio su prietaisu informacija. Didžiausias dėmesys kreipiamas į galimus pavojus. Nesilaikant nurodymų galimi mirtini arba sunkūs sužalojimai.

- Kruopščiai perskaitykite instrukciją.
- Laikykitės saugos nurodymų.
- Laikykite pasiekiamoje vietoje.
- Dirbant su elektros srove galimos pavojingos situacijos. Prisilietus prie dalių, kuriomis teka srovė, galima patirti smūgi, nudegimus arba žūti.
- Dirbti su tinklo įtampa gali tik kvalifikuoti darbuotojai.
- Būtina laikytis šalyje galiojančių įrengimo instrukcijų ir prijungimo reikalavimų (pvz., **DE:** VDE 0100, **AT:** ÖVE-ÖNORM E8001-1, **CH:** SEV 1000).
- Naudokite tik originalias atsargines dalis.
- Remonto darbai turi būti atliekami specializuotose dirbtuvėse.
- Pažeistą kabelį keisti draudžiama. Pažeidus kabelį reikia keisti visą kreipiamą prožektorių su kabeliu.

3. XLED ONE Sensor/ XLED ONE XL Sensor

Naudojimas pagal paskirtį

Kreipiamas prožektorius, skirtas montuoti ant sienų ir lubų patalpose ir lauke. Prietaisas netinka naudoti su apšvietimo regulatoriumi.

Veikimo principas

- Kreipiamas prožektorius apšvietimui.
- LED technologija kartu su matiniu stiklu užtikrina didelio ploto apšvietimą.
- Sukama prožektoriaus galvutė.
- Infraraudonųjų spindulių sensorius fiksuoja judančių kūnų (žmonių, gyvūnų ir t. t.) skleidžiamą šiluminę spinduliuotę.
- Šilumos spinduliuotė paverčiama elektroniniais signalais ir automatiškai įjungia LED apšvietimą.
- Patikimiausias būdas aptikti judėjimą yra prietaiso sumontavimas nukreipus skersai kryptčiai.
- Jautrumo zonos ilgis yra ribotas, kai einama tiesiai į prietaisą.
- Sensoriaus matomumo lauką riboja kliūtys (pvz., medžiai, sienos).
- Kliūtys (pvz., mūro sienos arba stiklai) trukdo atpažinti šiluminę spinduliuotę, todėl šviestuvus neįjungiamas.
- Staigūs temperatūros pokyčiai dėl oro sąlygų nesiskiria nuo šilumos šaltinių.

Konstrukciniai variantai

- XLED ONE Sensor
- XLED ONE XL Sensor

Tiekiami įranga (3.1 pav.)

Gaminio matmenys (3.2 pav.)


Gaminio apžvalga (3.3 pav.)

- A** Prožektoriaus galvutė
- B** Laikiklis
- C** Išėmos montavimui
- D** Kabelis

- E** Sensorius
- F** Švietimo trukmės nustatymas
- G** Prieblandos lygio nustatymas
- H** 2 varžtai be galvutės

Prijungimas (3.4 pav.)

Įvadą sudaro trijų laidų kabelis:

- L** = Fazė (ruda, pilka arba juoda)
- N** = Nulinis laidas (mėlynas)
-  = Apsauginis laidas (žalias / geltonas)

Tinklo įvade galima įrengti įjungimo ir išjungimo jungiklius.

Techniniai duomenys

- Matmenys (L × P × A):
XLED ONE Sensor
195 × 229 × 202 mm
XLED ONE XL Sensor
215 × 259 × 222 mm
- Prijungimas prie tinklo:
220–240 V, 50/60 Hz
- Suvartojama galia:
XLED ONE Sensor 23,5 W
XLED ONE XL Sensor 43,5 W
- Šviesos srautas:
XLED ONE Sensor 2550 lm
XLED ONE XL Sensor 4400 lm
- Svoris:
XLED ONE Sensor 1,185 kg
XLED ONE XL Sensor 1,420 kg
- Projektuojamas plotas iš priekio:
XLED ONE Sensor 364 cm²
XLED ONE XL Sensor 464 cm²
- Galios koeficientas:
XLED ONE Sensor 0,55
XLED ONE XL Sensor 0,97
- Efektyvumas:
XLED ONE Sensor 114 lm/W
XLED ONE XL Sensor 105 lm/W
- Šviesos spalva: 3000 K (šalta balta)
- Spalvos atkūrimo koeficientas:
RA ≥ 80
- Tarnavimo trukmė: 50 000 valandų
- Sensorinė technika:
Pasyvūs infraraudonieji spinduliai

- Aptikimo kampas: 180°
- Jautrumo zonos ilgis:
12 m *tangentiškai*
- Montavimo aukštis: 2 m
- Švietimo trukmės nustatymas:
nuo 8 s iki 35 min.
- Prieblandos lygio nustatymas:
2–2000 liuksų
- Temperatūros diapazonas:
nuo -20 iki +40 °C
- Apsaugos tipas: IP 44
- Saugos klasė: I

4. Montavimas



Elektros srovė kelia pavojų!

Prisilietus prie dalių, kuriomis teka srovė, galima patirti smūgi, nudegimus arba žūti.

- Išjunkite srovę ir nutraukite elektros energijos tiekimą.
- Įtampos indikatoriumi patikrinkite, ar nėra įtampos.
- Įsitikinkite, kad elektros energijos tiekimas nutrauktas.

Turtinių nuostolių pavojus!

Jungiamųjų laidų sukeitimas gali sukelti trumpąjį jungimą.

- Identifikuokite jungiamuosius laidus.
- Iš naujo sujunkite jungiamuosius laidus.

Pasiruošimas montavimui

- Patikrinkite visas dalis, ar nėra pažeidimų. Esant pažeidimams gaminio nenaudokite.
- Pasirinkite montavimo vietą.
 - Atsižvelgiant į jautrumo zonos ilgį. **(4.1 pav.)**
 - Atsižvelgiant į judėjimo aptikimą. **(4.2/4.3 pav.)**
 - Be vibracijos.

- Be kliūčių jautrumo zonoje.
- Ne potencialiai sprogoje zonoje.
- Ne ant lengvai užsidegančių paviršių.
- Nežūrėkite į LED šviestuvą iš arti (<20 cm).

Montavimo eiga

- Patikrinkite, ar atjungtas įtampos tiekimas. **(3.4 pav.)**
- Pasižymėkite gręžinių skylių vietas. **(4.4 pav.)**
- Išgręžkite skylės (Ø 8) ir įkiškite kaiščius. **(4.5 pav.)**
- Prakiškite jungiamąjį kabelį per laikiklį ir nustatykite. Numatykite papildomą kabelio atkarpą, kad prožektorių vėliau būtų galima kreipti. **(4.6 pav.)**
- Nustatykite prožektoriaus galvutę ir užfiksuokite varžtais. **(4.7 pav.)**
- Priveržkite laikiklį. **(4.8 pav.)**
- Jungiamąjį kabelį prijunkite prie vietinio maitinimo tinklo. **(4.9 pav.)**
- Įjunkite elektros energijos tiekimą. **(4.10 pav.)**


Prietaisas parengtas naudoti. Esant poreikiui nustatymus ir jautrumo zoną galima pakeisti. → „5. Naudojimas“

5. Naudojimas

Gamyklos nustatymas

- Laiko nustatymas: 8 sekundės
- Prieblandos lygio nustatymas: šviesos dienos režimas

Švietimo trukmės nustatymas (5.1 pav.)

 Trukmę (išjungimo vėlinimą) galima nustatyti tolygiai nuo maždaug 8 sekundžių iki maks. 35 minučių. Kiekvieną kartą užfiksavus judėjimą iš naujo įjungtą šviesą.

Prieblandos lygio nustatymas (5.1 pav.)

Reagavimo ryškumas (prieblanda) nustatomas tolygiai maždaug nuo 2 iki 2000 liuksų.

- ☼ = dienos šviesos režimas (nepriklauso nuo apšvietimo)
- ☾ = prieblandos režimas (maždaug 2 liuksai)

Nustatykite prožektoriaus galvutę (5.2 pav.)

- Norėdami pakeisti nustatytą padėtį atlaisvinkite varžtus. Naują padėtį užfiksuokite varžtais. **(5.2 pav.)**
- Nustatydami prožektoriaus galvutę užtikrinkite, kad iš nutekėjimo angų galėtų nutekėti vanduo. **(5.3 pav.)**

Sensoriaus padėties nustatymas (5.3 pav.)

- Nustatydami sensoriaus padėtį įsitinkite, kad sensorius nustatytas taip, kad „matytų“ visą jautrumo zoną.

Jautrumo zonos nustatymas

Siekiant išvengti klaidingų įsijungimų arba norint tikslingai stebėti pavojingas vietas, jautrumo zoną galima apriboti dengiamosiomis užsklandomis. Dengiamosios užsklandos klijuojamos ant sensoriaus.

- Horizontalios jautrumo zonos apribojimas iškirptais dengiamųjų užsklandų segmentais. **(5.5/5.6 pav.)**
- Nustatydami jautrumo zoną pasirinkite trumpiausią laiką ir dienos šviesos režimą. **(5.1 pav.)**

6. Valymas ir priežiūra



Elektros srovė kelia pavojų!

Ant dalių, kuriomis teka srovė, patekus vandens galima patirti elektros smūgi, nudegimus arba žūti.

- Nešlapinkite prietaiso.

Turtinių nuostolių pavojus!

Naudodami netinkamą valymo priemonę galite sugadinti prietaisą.

- Patikrinkite valymo priemonės suderinamumą su paviršiumi.
- Prietaisą valykite minkštu skudurėliu ir silpnu valikliu.

7. Trikčių šalinimas

Prietaisas neįsijungia.

- Saugiklis neįjungtas arba sugedęs.
 - Įjunkite saugiklį.
 - Pakeiskite sugedusį saugiklį.
- Nutrūko laidas.
 - Įtampos indikatoriumi patikrinkite liniją.
- Tinklo įvade įvyko trumpasis jungimas.
 - Patikrinkite jungtis.
- Tinklo jungiklis išjungtas.
 - Įjunkite tinklo jungiklį.
- Neteisingai nustatytas prieblandos lygis.
 - Iš naujo nustatykite reagavimo ryškumą.
- Nuolatinis judėjimas aptikimo zonoje.
 - Patikrinkite aptikimo zoną.
- Lemputė sugedo.
 - Lemputė nekeičiama. Pakeiskite visą prietaisą.

Prietaisas neišsijungia.

- Nuolatinis judėjimas aptikimo zonoje.
 - Patikrinkite aptikimo zoną.
 - Esant poreikiui, apribokite jautrumo zoną.

Prietaisas įsijungia, nors judesys fiksuojamas nebuvo.

- Šviestuvas vibruoja.
 - Tvirtai sumontuokite korpusą.
- Buvo fiksuotas judesys, tačiau stebėtojas jo neatpažino (pvz., judesys už sienos, mažo objekto judesys netoli šviestuvo ir pan.).

- Patikrinkite aptikimo zoną.

Prietaisas nuolat įsijungia / išsijungia.

- Fiksavimo diapazone juda gyvūnai.
 - Patikrinkite aptikimo zoną.
 - Esant poreikiui, apribokite jautrumo zoną.

8. Šalinimas

Elektros prietaisai, priedai ir pakuotės turi būti perdirbami aplinkai nekenksmingu būdu.



Neišmeskite elektros prietaisų kartu su buitinėmis atliekomis!

Tik ES šalims

Remiantis galiojančia Europos Sąjungos Direktyva dėl elektros ir elektronikos įrangos atliekų ir jos perkėlimo į nacionalinę teisę, nebetinkami naudoti elektros prietaisai turi būti renkami atskirai ir perdirbami aplinkai nekenksmingu būdu.

9. Gamintojo garantija

Šis „Steinel“ produktas pagamintas itin kruopščiai, pagal galiojančias normas patikrintos jo funkcijos ir saugumas bei papildomai atlikta pasirinktų prietaisų patikra. STEINEL garantuoja nepriekaištingą kokybę ir veikimą.

Garantinis laikotarpis – 36 mėnesiai. Jis skaičiuojamas nuo prietaiso pardavimo vartotojui dienos. Mes pašalinsime defektus, susijusius su medžiagų arba gamybos broku; garantiniu laikotarpiu, mūsų nuožiūra, prietaisas nemokamai remontuojamas arba keičiamos sugedusios dalys. Garantija netaikoma susidėvintiems dalims, taip pat jei prietaisas sugenda dėl netinkamo naudojimo arba netinkamos priežiūros. Kitiems daiktams padaryta žala neatlyginama.

Garantija taikoma tik tuo atveju, jei neišardytas prietaisas kartu su trumpu gedimo aprašymu, kasos čekiu arba sąskaita (pirkimo data ir pardavėjo antspaudu), tinkamai supakuotas atsiunčiamas į atitinkamą techninės priežiūros tarnybos vietą.

Remontas

Pasibaigus garantinio aptarnavimo laikotarpiui arba esant gedimams, kuriems garantinė priežiūra negalioja, dėl remonto galimybių teiraukitės artimiausiame aptarnavimo centre.

3 METŲ
GAMINTOJŲ
GARANTIJA

1. Par šo dokumentu

- Autortiesības ir aizsargātas. Pārpublicēšana, arī atsevišķu izvilkmumu veidā, tikai ar mūsu atļauju.
- Paturam tiesības veikt izmaiņas, kas saistītas ar tehnikas attīstību.

2. Vispārēji drošības norādījumi



Neievērojot lietošanas pamācību draudz briesmas!

Šī pamācība ietver svarīgu informāciju drošai ierīces lietošanai. Uz iespējamiem riskiem tiek īpaši norādīts. Neievērošana var izraisīt nāvi vai smagu savainošanos.

- Rūpīgi izlasiet pamācību.
- Ievērojiet drošības norādes.
- Uzglabājiet pieejamā vietā.
- Darbošanās ar elektrisko strāvu var izraisīt bīstamas situācijas. Pieskaršanās strāvu vadošām daļām var izraisīt šoku, apdegumus vai nāvi.
- Darb ar elektrotīkla spriegumu jāveic profesionāli kvalificētam personālam.
- Jāievēro vietējo instalēšanas un pieslēgšanas tehnisko priekšrakstu prasības (piem., **DE:** VDE 0100, **AT:** ÖVE-ÖNORM E8001-1, **CH:** SEV 1000).
- Izmantojiet tikai oriģinālās detaļas.
- Remontdarbus drīkst veikt tikai profesionālas darbnīcas.
- Bojājumu gadījumā kabeli nedrīkst mainīt. Bojāta kabeļa gadījumā ir ānomaina viss starmetis ar kabeli.

3. XLED ONE Sensor/ XLED ONE XL Sensor

Pareiza lietošana

Starmetis ar rokturi ir piemērots montāžai pie griestiem iekštelpās un ārā. Ierīce nav piemērota pievienošanai reostatam.

Darbības princips

- Starmetis ar rokturi apgaismošanai.
- LED tehnoloģija savienojumā ar opālsticklu nodrošina virsmu nokļājošu apgaismojumu.
- Pagriežama starmeša galva.
- Iebūvētais infrasarkanais sensors uztver kustīgu ķermeņu (cilvēku, dzīvnieku u. tml.) neredzamo siltuma starojumu.
- Šis saņemtais siltuma starojums tiek elektroniski pārveidots un automātiski ieslēdz LED gaismekli.
- Droša kustības uztvere, uzmontējot ierīci sāniski pret iešanas virzienu.
- Ja Jūs virzīsities tieši uz gaismekli, sniedzamība būs ierobežota.
- Šķēršļi (piem., koki, mūri) aizsedz sensora skatu.
- Caur šķēršļiem (piem., sienām vai stiklu) termiskais starojums netiek uztverts, tāpat – gaisma ieslēgta netiek.
- Pēkšņas temperatūras izmaiņas laikaapstākļu ietekmē siltuma avoti neatšķir.

Modeļi

- XLED ONE Sensor
- XLED ONE XL Sensor

Piegādes apjoms (3.1 att.)

Produkta izmēri (3.2 att.)

Informācija par precī (3.3 att.)

- A** Starmeša galva
- B** Rokturis
- C** Iegriezumi montāžai
- D** Kabelis

- E** Sensora vienība
- E** Laika iestatīšana
- G** Krāsas iestatīšana
- H** 2 iekšējā seškantā skrūves

Pieslēgšana (3.4 att.)

Tīkla pievadvadū veido 3 dzīslu kabelis:

- L** = fāze (parasti brūns, pelēks vai melns)
- N** = neitrālais vads (zils)
- ⊕ = zemējums (zaļš/dzeltenš)

Tīkla pievadvadā var iemontēt tīkla slēdži, kas paredzēts ieslēgšanai un izslēgšanai.

Tehniskie dati

- Izmēri (A × P × Dz):
XLED ONE Sensor
195 × 229 × 202 mm
- XLED ONE XL Sensor
215 × 259 × 222 mm
- Tīkla pieslēgums:
220-240 V, 50/60 Hz
- Jaudas patēriņš:
XLED ONE Sensor 23,5 W
XLED ONE XL Sensor 43,5 W
- Gaismas plūsma:
XLED ONE Sensor 2550 lm
XLED ONE XL Sensor 4400 lm
- Svārs:
XLED ONE Sensor 1,185 kg
XLED ONE XL Sensor 1,420 kg
- Projicētais laukums priekšā:
XLED ONE Sensor 364 cm²
XLED ONE XL Sensor 464 cm²
- Jaudas faktors:
XLED ONE Sensor 0,55
XLED ONE XL Sensor 0,97
- Efektivitāte:
XLED ONE Sensor 114 lm/W
XLED ONE XL Sensor 105 lm/W
- Gaismas krāsa: 3000 K (silti balta)
- Krāsas atveidošanas indekss: Ra ≥ 80
- Mūža ilgums: 50000 stundas
- Sensitive tehnika: Pasīvs-infrasarkanais
- Uztveršanas leņķis: 180°

- Uztveres sniedzamība:
12 m tangenciāli
- Montāžas augstums: 2 m
- Laika iestatījums: 8 s līdz 35 min
- Aptumšošanas iestatījums:
2-2000 luksī
- Temperatūras amplitūda:
-20 °C līdz +40 °C
- Aizsardzības veids: IP 44
- Aizsardzības klase: I

4. Montāža



Risks saistībā ar elektrisko strāvu!

Pieskaršanās strāvu vadošām daļām var izraisīt šoku, apdegumus vai nāvi.

- Atslēdziet strāvu un pārtrauciet sprieguma padevi.
- Pārbaudiet ar sprieguma testerī, vai sprieguma vairs nav.
- Pārliecinieties, ka sprieguma padeve paliek pārtraukta.

Bojājumu risks!

Pieslēguma kabeļu sajaukšana var izraisīt īssavienojumu.

- Identificējiet pieslēguma kabelus.
- No jauna savienojiet pieslēguma kabelus.

Sagatavošanās montāžai

- Pārbaudiet visas detaļas, vai tās nav bojātas. Bojājumu gadījumā nelietojiet produktu.
- Izvēlieties piemērotu montāžas vietu.
 - Nemiet vērā sniedzamību. **(4.1 att.)**
 - Nemiet vērā kustību uztveri. **(4.2/4.3 att.)**
 - Izvaieties no vibrācijas.
 - Uztveres laukā nav šķēršļi.
 - Gaismeklī nedrīkst montēt sprādzienbīstamās zonās.

- Nemontējiet ierīci pie viegli uzliesmojošām virsmām.
- Neskatieties LED gaismeklī no tuva attāluma (<20 cm).

Montāžas soļi

- Pārbaudiet, lai strāvas pievade būtu pārtraukta. **(3.4 att.)**
- Atzīmējiet urbuma vietas. **(4.4 att.)**
- Izurbiet caurumus (Ø 8) un ievietojiet dibelbus **(4.5 att.)**
- Izveriet pieslēguma kabeli rokturim un sakārtojiet. Atstājiet pietiekamu kabeļa garumu, lai vēlāk iestatītu starmeša galvu. **(4.6 att.)**
- Iesatiet starmeša galvu un nofiksējiet ar iekšējā seškanta skrūvi. **(4.7 att.)**
- Pieskrūvējiet rokturi. **(4.8 att.)**
- Pievienojiet pieslēguma kabeli vietējai strāvas apgādei. **(4.9 att.)**
- Ieslēdziet elektrības apgādi. **(4.10 att.)**

Ierīce gatava darbam. Vajadzības gadījumā ir iespējams mainīt iestatījumus un uztveres zonu. → **"5. Lietošana"**

5. Lietošana

Rūpnīcas iestatījumi

- Laika iestatījums: 8 sekundes
- Aptumšojuma iestatīšana: Dienasgaismas režīms

Laika iestatījums (5.1 att.)

☉ Vēlamo gaismekļa degšanas ilgumu (izslēgšanās aizturi) iespējams iestatīt bez pakāpēm no apm. 8 s līdz maks. 35 min. Katra uztverta kustība no jauna ieslēdz gaismu.

Krāsas sliekšņa iestatījums (5.1 att.)

Vēlamo sensora reakcijas (aptumšošanas) sliekšni iespējams bez pakāpēm iestatīt robežās no apm. 2 līdz 2000 luksiem.

- ☀ = Dienasgaismas režīms (atkarībā no apgaismojuma)
- ☾ = Krāslošanas režīms (apm. 2 luksii)

Starmeša galvas iestatīšana (5.2 att.)

- Lai mainītu virzienu ir jāatskrūvē iekšējā seškanta skrūves. Jauno virzienu nofiksējiet ar iekšējā seškanta skrūvēm. **(5.2 att.)**
- Iestatot starmeša galvu nodrošiniet, lai ūdens var notecēt notecece atvērēs. **(5.3 att.)**

Sensora vienības iestatīšana (5.4 att.)

- Iestatot sensora vienību nodrošiniet, lai sensors nosedz uztveres zonu.

Uztveres zonas justēšana

Lai izslēgtu nepareizu slēgšanos vai pārraudzītu bistamas vietas, uztveres zonu var ierobežot ar noseģfoliju. Noseģfolija tiek uzlīmēta uz sensorvienības.

- Horizontālās uztveres zonas ierobežošana ar atbilstoši piegrieztiem noseģfolijas segmentiem. **(5.5/5.6 att.)**
- Justējot uztveres zonu, izvēlieties īsāko laiku un dienasgaismas režīmu. **(5.1 att.)**

6. Tīrīšana un kopšana



Risks saistībā ar elektrisko strāvu!

Ūdens kontakts ar strāvu vadošām daļām var izraisīt šoku, apdegumus vai nāvi.

- Ierīci nedrīkst tīrīt ar mitru.

Bojājumu risks!

Ierīci var sabojāt, lietojot nepareizus tīrīšanas līdzekļus.

- Pārbaudiet, vai virsma iztur tīrīšanas līdzekli.

- Ierīci tīrīt ar mikstu drānu un maigu tīrītāju.

7. Traucējumu novēršana

Ierīce neieslēdzas.

- Drošinātājs nav ieslēgts vai ir bojāts.
 - Ieslēdziet drošinātāju.
 - Nomainiet bojāto drošinātāju.
- Bojāts kabelis.
 - Pārbaudiet kabeli ar sprieguma testerī.
- Īssavienojums tīkla pievadvadā.
 - Pārbaudiet pieslēgumus.
- Izslēgts tīkla slēdzis.
 - Ieslēdziet tīkla slēdzi.
- Krāsas sliekšņa iestatījums izvēlēts nepareizi.
 - Iestatiet reakcijas sliekšni no jauna.
- Nepārtraukta kustība uztveršanas zonā.
 - Pārbaudiet uztveršanas zonu.
- Gaismas avots ir bojāts.
 - Gaismas avots nav nomaināms. Nomainiet visu ierīci.

Ierīce neizslēdzas.

- Nepārtraukta kustība uztveršanas zonā.
 - Pārbaudiet uztveršanas zonu.
- Pie vajadzības ierobežojiet uztveres zonu.

Gaismeklis ieslēdzas bez redzamas kustības.

- Gaismeklis nav uzmontēts tā, lai tas nevirbētu.
 - Stingri uzmontējiet korpusu.
- Bija kustība, taču novērotājs to neatpazīna (pievēm., kustība aiz sienas, neliela objekta kustība tiešā lampas tuvumā utt.)
 - Pārbaudiet uztveršanas zonu.

Ierīce pastāvīgi ieslēdzas/izslēdzas.

- Uztveres laukā pārvietojas dzīvnieki.

- Pārbaudiet uztveršanas zonu.
- Pie vajadzības ierobežojiet uztveres zonu.

8. Utilizācija

Elektroierīces, piederumi un iepakojumi jānodod labai draudzīgai atkārtotai pārstrādei.



Nemetiet elektroierīces parastos atkritumos!

Tikai ES valstīm:

Atbilstoši Eiropas vadlīnijām par vecām elektroierīcēm un elektroniskām ierīcēm, no to lietojumam nacionālās tiesībās, nefunkcionējošas elektroierīces jāsvāc atsevišķi un tās jānodod labai draudzīgai atkārtotai pārstrādei.

9. Ražotāja garantija

Šis STEINEL ražojums ir izgatavots ar vislielāko rūpību, tā darbība un drošība pārbaudīta atbilstoši spēkā esošajiem normatīviem, un noslēgumā veikta izlases veida kvalitātes kontrole. STEINEL sniedz garantiju pareizi un instrukcijai atbilstoši lietotai ierīcei.

Garantijas laiks ir 36 mēneši un tā stājas spēkā ar ierīces pārdošanas dienu lietotājam. Mēs novēršam trūkumus, kas radušies materiālu vai rūpnīcas kļūdu dēļ, garantijas serviss ietver sevi bojāto daļu remontu vai apmaiņu pēc mūsu izvēles. Garantijas serviss neattiecas uz nodilumam pakļauto daļu bojājumiem, kā arī uz bojājumiem un trūkumiem, kas radušies nelietprātīgas lietošanas vai apkopes, kā arī kritiena rezultātā. Garantijas saistības neattiecas uz citiem objektiem, kas varētu tikt bojāti ierīces darbības rezultātā.

Garantija ir spēkā tikai tad, ja neizjaukta ierīce kopā ar īsu kļūdas aprakstu, kases čeku vai rēķinu (ar pirkšanas datumu un tirgotāja zīmogu), labi iepakota, tiek nosūtīta attiecīgajai servisa nodaļai.

Remonta serviss:

Pēc garantijas laika beigām vai tādu bojājumu gadījumā, uz kuriem neattiecas garantijas tiesības, vērsieties tuvākajā klientu apkalpošanas centrā, lai novērstu bojājumus.

3 GADU
RAŽOTĀJA
GARANTĪJA

RU

1. Об этом документе

- Защищено авторскими правами. Перепечатка, также выдержками, только с нашего согласия.
- Мы сохраняем за собой право на изменения, которые служат техническому прогрессу.

2. Общие указания по технике безопасности



Опасность при несоблюдении инструкции по эксплуатации!

Данная инструкция содержит важную информацию для безопасного обращения с изделием. На возможные опасности даются особые указания. Несоблюдение может приводить к летальному исходу или тяжелым травмам.

- Тщательно прочесть инструкцию.
- Соблюдать указания по технике безопасности.
- Хранить в доступном месте.
- Обращение с электрическим током может приводить к опасным ситуациям. Прикосновение к токопроводящим деталям может приводить к удару электрическим током, ожогам или летальному исходу.
- Выполнение работ с сетевым подключением поручать квалифицированному специализированному персоналу.
- Соблюдать национальные указания по установке и условия подключения (**DE**: VDE 0100, **AT**: ÖVE-ÖNORM E8001-1, **CH**: SEV 1000).

- Использовать только оригинальные запасные части.
- Ремонт выполнять в специализированных мастерских.
- Кабель в случае повреждений заменять запрещается. В случае повреждений кабеля необходимо заменить весь прожектор с кабелем.

3. XLED ONE Sensor/ XLED ONE XL Sensor

Применение по назначению

Прожектор на дуговом креплении для настенного и потолочного монтажа внутри помещений и на улице. Изделие не подходит для включения сумеречного освещения.

Принцип работы

- Прожектор на дуговом креплении для освещения.
- Поверхностное освещение за счет светодиодной технологии в комбинации с опаловым стеклом.
- Поворотная головка прожектора.
- Встроенный инфракрасный сенсор регистрирует тепловое излучение движущихся объектов (например, людей, животных и т.д.).
- Тепловое излучение преобразуется в электронный сигнал, который вызывает автоматическое включение светодиодного светильника.
- Самая надежная регистрация обеспечивается монтажом изделия сбоку относителя направления движения.
- Радиус действия ограничен, если Вы подходите непосредственно к изделию.
- Заграждающие объекты (например, деревья, стены) перекрывают зону обнаружения сенсору.

- В том случае, если на пути имеются препятствия (например, стены или оконные стекла) регистрация теплоизлучения не происходит, а следовательно не производится и включения.
- Резкие изменения температуры из-за погодных воздействий изделие не способно отличить от источников тепла.

Исполнения

- XLED ONE Sensor
- XLED ONE XL Sensor

Объем поставки (рис. 3.1)


Размеры изделия (рис.3.2)

Обзор изделия (рис. 3.3)

- A** Головка прожектора
- B** Дуга
- C** Монтажные выемки
- D** Кабель
- E** Сенсорный узел
- F** Регулировка времени
- G** Установка сумеречного порога
- H** 2 потайных винта

Подключение (рис. 3.4)

Сетевой провод состоит из 3 жил:

- L** = фаза (обычно черного, коричневого или серого цвета)
- N** = нулевой провод
-  = провод заземления (зеленый/желтый)

При необходимости в сетевой провод может быть смонтирован выключатель для включения и выключения сетевого тока.

Технические данные

- Габаритные размеры (В × Ш × Г):

XLED ONE Sensor	195 × 229 × 202 мм
XLED ONE XL Sensor	215 × 259 × 222 мм

- Сетевое подключение:
220-240 В, 50/60 Гц
- Потребляемая мощность:
XLED ONE Sensor 23,5 Вт
XLED ONE XL Sensor 43,5 Вт
- Световой поток:
XLED ONE Sensor 2550 лм
XLED ONE XL Sensor 4400 лм
- Вес:
XLED ONE Sensor 1,185 кг
XLED ONE XL Sensor 1,420 кг
- Проецируемая поверхность впереди:
XLED ONE Sensor 364 см²
XLED ONE XL Sensor 464 см²
- Коэффициент мощности:
XLED ONE Sensor 0,55
XLED ONE XL Sensor 0,97
- Эффективность:
XLED ONE Sensor 114 лм/Вт
XLED ONE XL Sensor 105 лм/Вт
- Цвет света: 3000 К (теплый белый)
- Коэффициент цветопередачи:
RA ≥ 80
- Срок службы: 50000 ч
- Сенсорная техника: пассивный ИК
- Угол обнаружения: 180°
- Дальность действия обнаружения:
12 м тангенциально
- Монтажная высота: 2 м
- Время включения:
от 8 сек. до 35 мин.
- Сумеречное включение: 2 - 2000 лк
- Температурный диапазон:
-20 °C - +40 °C
- Вид защиты: IP 44
- Класс защиты: I

4. Монтаж



Опасность из-за удара электрическим током!

Прикосновение к токопроводящим деталям может приводить к удару электрическим током, ожогам или летальному исходу.

- Отключить электричество и прервать подачу напряжения.
- Проверить отсутствие напряжения индикатором напряжения.
- Обеспечить, что напряжение не подается.

Опасность и имущественного ущерба!

Замена соединительных кабелей может приводить к короткому замыканию.

- Идентифицировать соединительные кабели.
- Заново подсоединить соединительные кабели.

Подготовка монтажа

- Проверить все конструктивные детали на предмет повреждения. При повреждениях не включать продукт.
- Выбрать подходящее место для монтажа.
 - С учетом радиуса действия. (рис. 4.1)
 - С учетом регистрации движений. (рис. 4.2/4.3)
 - Без вибраций.
 - Зона охвата свободна от препятствий.
 - Не во взрывоопасных зонах.
 - Не на легко возгораемых поверхностях.
 - Не смотреть на светодиодный светильник с небольшого расстояния (<20 см).

Порядок монтажа

- Проверить, отключена ли подача напряжения. (рис. 3.4)
- Наметить отверстия для сверления. (рис. 4.4)
- Просверлить отверстия (ø 8) и вставить дюбели. (рис. 4.5)

- Провести соединительный кабель через скобу и выровнять. Учить запас кабеля для последующего выравнивания головки прожектора. (рис. 4.6)
- Выровнять головку прожектора и зафиксировать потайными винтами. (рис. 4.7)
- Прикрутить дугу. (рис. 4.8)
- Подключить соединительный кабель к местному электропитанию. (рис. 4.9)
- Включить электропитание. (рис. 4.10)

Изделие готово к работе. При необходимости можно изменить параметры и зону охвата. → "5. Эксплуатация"

5. Эксплуатация

Заводские настройки

- Время включения лампы: 8 секунд
- Установка сумеречного порога: режим дневного освещения

Регулировка времени (рис. 5.1)

⊙ Время (продолжительность включения) может быть установлено плавно в диапазоне от прим. 8 сек. до макс. 35 мин. Каждое обнаруженное движение снова включает свет.

Установка сумеречного включения (рис. 5.1)

- Порог срабатывания (наступление сумерек) можно установить плавно от прим. 2 до 2000 лк.
 - ☀ = режим дневного освещения (независимо от яркости)
 - ☾ = режим сумеречного включения со значением (ок. 2 лк)

Выравнивание головки прожектора (рис. 5.2)

- Для изменения выравнивания ослабить потайные винты. Зафиксировать новое положение потайными винтами. (рис. 5.2)
- При выравнивании головки прожектора обеспечить, что вода может вытекать из сливных отверстий. (рис. 5.3)

Выравнивание сенсорного узла (рис. 5.4)

- При выравнивании сенсорного узла обеспечить, что сенсор охватывает зону обнаружения.

Регулировка зоны обнаружения

Для исключения ошибочных переключений или осуществления целенаправленного контроля за опасными местами можно ограничить зону обнаружения закрывающими планками. Закрывающие планки наклеиваются на сенсорный узел.

- Ограничение горизонтального диапазона охвата вырезанными сегментами закрывающих планок. (рис. 5.5/5.6)

- При регулировке зоны обнаружения рекомендуется выбирать минимальную продолжительность и режим дневного обеспечения. (рис. 5.1)

6. Чистка и уход



Опасность из-за удара электрическим током!

Попадание воды на токопроводящие детали может приводить к удару электрическим током, ожогам или летальному исходу.

- Не выполнять влажную уборку изделия.

Опасность имущественного ущерба!

Неправильные чистящие средства могут повредить изделие.

- Проверить совместимость чистящих средств с поверхностью.
- Очистить изделие салфеткой и мягким очистителем.

7. Устранение сбоев

Изделие не включается.

- Предохранитель не включен или неисправен.
 - Включить предохранитель.
 - Заменить неисправный предохранитель.
- Обрыв кабеля.
 - Проверить провод индикатором напряжения.
- Короткое замыкание на сетевом проводе.
 - Проверить соединения.
 - Выключен сетевой выключатель.
 - Включить сетевой выключатель.
- Неправильно выбрана установка сумеречного включения.
 - Яркость срабатывания установить заново.
- Постоянное движение в зоне обнаружения.
 - Проверить зону обнаружения.
- Источник света неисправен.
 - Источник света не подлежит замене. Заменить изделие полностью.

Изделие не выключается.

- Постоянное движение в зоне обнаружения.
 - Проверить зону обнаружения.
 - При необходимости ограничить зону охвата.

Изделие включается без распознаваемого движения.

- Светильник установлен без защиты от вибраций.
 - Зафиксировать корпус.
- Движение было, однако, наблюдатель его не распознал (движение за стеной, движение небольшого объекта в непосредственной близости к изделию и пр.).
 - Проверить зону обнаружения.

Изделие постоянно включается/выключается.

- В зоне обнаружения находятся животные.
 - Проверить зону обнаружения.
 - При необходимости ограничить зону охвата.

8. Утилизация

Электроприборы, комплектующие и упаковку следует направлять на экологичную вторичную переработку.



Не выбрасывать электроприборы в бытовые отходы!

Только для стран ЕС:

Согласно действующей Европейской директиве по отработанному электрическому и электронному оборудованию и ее реализации в национальных законодательствах отработанные электроприборы должны собираться отдельно и направляться на экологичную вторичную переработку.

9. Гарантия производителя

Данное изделие производства STEINEL было с особым вниманием изготовлено и испытано на работоспо-

способность и безопасность эксплуатации соответственно действующим инструкциям, а потом подвергнуто выборочному контролю качества. Фирма STEINEL гарантирует высокое качество и надежную работу изделия. Гарантийный срок эксплуатации составляет 36 месяцев со дня продажи изделия. Фирма обязуется устранить недостатки, которые возникли вследствие дефекта материала или конструкции. Дефекты устраняются путем ремонта изделия либо заменой неисправных деталей по усмотрению фирмы. Гарантийный срок эксплуатации не распространяется на повреждения и дефекты, возникшие в результате износа деталей, ненадлежащей эксплуатации и ухода. Фирма не несет ответственности за материальный ущерб третьих лиц, нанесенный в процессе эксплуатации изделия. Гарантия предоставляется только в том случае, если изделие в собранном и упакованном виде с кратким описанием неисправности было отправлено вместе с приложенным кассовым чеком или квитанцией (с датой продажи и печатью торгового предприятия) по адресу сервисной мастерской.

Ремонтный сервис:

По истечении гарантийного срока или при наличии неполадок, исключающих гарантию, обратитесь в ближайшее сервисное предприятие, чтобы получить информацию о возможности ремонта.

3 ГОДА
ГАРАНТИИ
ПРОИЗВОДИТЕЛЯ

1. За този документ

- Всички права запазени. Препечатване, дори откъслечно, само с наше разрешение.
- Запазваме си правото за промени, които служат на техническото развитие.

2. Общи указания за безопасност



Опасност при неспазване на упътването за употреба!

Това упътване съдържа важна информация за безопасното боравене с уреда. Особено внимание се посочва към възможните опасности. Неспазването може да доведе до смърт или тежки наранявания.

- Упътването да се чете внимателно.
- Указанията за безопасност да се спазват.
- Да се съхранява на достъпно място.
- Работата с електрически ток може да доведе до опасни ситуации. Допирът до части, провеждащи ток, може да доведе до електрически шок, изгаряния или смърт.
- Работата по мрежовото напрежение да се извършва само от квалифициран персонал.
- Да се спазват съответните държавни предписания за свързване и монтаж (напр. **DE:** VDE 0100, **AT:** ÖVE-ÖNORM E8001-1, **CH:** SEV 1000).
- Използвайте само оригинални резервни части!

- Ремонтите трябва да се извършват само от специализирани сервизи.
- При повреди кабелът не трябва да бъде заменян. При дефект в кабела трябва да бъде заменен целия прожектор, заедно с кабела.

3. XLED ONE Sensor/ XLED ONE XL Sensor

Употреба по предназначение

Прожектор подходящ за монтаж на стена и таван на закрито или на открито.

Уредът е неподходящ за свързване с диммер.

Функционален принцип

- Прожектор за осветление.
- Светлина върху цялата площ, постигната с LED-технология и опално стъкло.
- Подвижна глава на прожектора.
- Инфракчервеният сензор прихваща топлинното излъчване на движещи се тела (напр. хора, животни).
- Топлинното излъчване се преобразува електронно и автоматично включва LED-лампата.
- Най-сигурно засичане при монтаж на уреда странично спрямо посоката на движение.
- Обхватът е ограничен, когато движението е директно срещу сензора.
- Препятствия (напр. дървета, стени) нарушават видимостта на сензора.
- През препятствия (напр. стени или прозорци) топлинното излъчване не се засича, не следва включване.
- Внезапни промени в температурата, поради климатично влияние, не се отличават от източници на топлина.

Изпълнения

- XLED ONE Sensor
- XLED ONE XL Sensor

Съдържание на комплекта (рис. 3.1)


Размери (рис. 3.2)

Преглед на продукта (рис. 3.3)

- A** Глава на прожектора
- B** Стойка
- C** Монтажни отвори
- D** Кабел
- E** Сензор
- F** Настройка на времето
- G** Настройка на светлочувствителността
- H** 2 Винта (без глави)

Свързване (рис. 3.4)

Кабелът съдържа 3 проводника:

- L** = фаза (кафяв, сив или черен)
- N** = нула (син)
-  = заземяващ проводник (зелен/жълт)

Към системата може да бъде добавен прекъсвач, за включване и изключване.

Технически данни

- Размери (В × Ш × Д):
XLED ONE Sensor
195 × 229 × 202 мм
XLED ONE XL Sensor
215 × 259 × 222 мм
- Електрозахранване:
220-240 V, 50/60 Hz
- Консумирана мощност:
XLED ONE Sensor 23,5 W
XLED ONE XL Sensor 43,5 W
- Светлинен поток:
XLED ONE Sensor 2550 lm
XLED ONE XL Sensor 4400 lm
- Тегло:
XLED ONE Sensor 1,185 кг
XLED ONE XL Sensor 1,420 кг

- Обхватна площ отпред:
XLED ONE Sensor 364 cm²
XLED ONE XL Sensor 464 cm²
- Мощностен фактор:
XLED ONE Sensor 0,55
XLED ONE XL Sensor 0,97
- Ефективност:
XLED ONE Sensor 114 lm/W
XLED ONE XL Sensor 105 lm/W
- Цвят на светлината:
3000 K (топло бяло)
- Индекс на цветоподаване: Ra ≥ 80
- Живот: 50000 часа
- Сензор:
пасивен инфракчервен сензор
- Ъгъл на отчитане: 180°
- Обхват: 12 м тангенциално
- Височина на монтаж: 2 м
- Настройка на времето:
8 с до 35 мин
2-2000 луска
- Настройка на затъмнението:
- Температурен диапазон:
-20 °C до +40 °C
- Вид защита: IP 44
- Клас на защита: I

4. Монтаж



Опасност от електрически ток!

Допирът до части, провеждащи ток, може да доведе до електрически шок, изгаряния или смърт.

- Токът да се изключи и напрежението да се прекъсне.
- Да се провери с уред за измерване на напрежението.
- Да се осигури прекъсването на напрежението.

Опасност от щети!

Размяна на полюсите може да доведе до късо съединение.

- Проводниците да се идентифицират.
- Проводниците да се свържат наново.

Подготовка за монтаж

- Всички части да се проверят за щети. При повреди продуктът да не се пуска в експлоатация.
- Да се избере подходящо място за монтаж.
 - Съобразявайки се с обхвата. (рис. 4.1)
 - Съобразявайки се със засичането на движение. (рис. 4.2/4.3)
 - Стабилно.
 - В обхвата няма препятствия.
 - Не в зони с опасност от експлозии.
 - Не върху леснозапалими повърхности.
 - Да не се гледа в LED-лампата от къса дистанция (<20 см).

Последователност за монтаж

- Да се провери дали напрежението е прекъснато. (рис. 3.4)
- Да се маркират местата за пробиване. (рис. 4.4)
- Да се пробият дупките (ø 8) и да се поставят дюбелите. (рис. 4.5)
- Кабелът да се проведе през стойката и да се насочи. Да се предвиди допълнителна дължина на кабела за по-късното насочване на прожектора. (рис. 4.6)
- Прожекторът да се насочи и да се фиксира с винтовете. (рис. 4.7)
- Стойката да се завинти. (рис. 4.8)
- Кабелът да се свърже с локалното електрозахранване. (рис. 4.9)

- Електрозахранването да се включи. (рис. 4.10)

Уредът е готов за употреба. При необходимост настройките и обхвата могат да бъдат променени.

→ "5. Употреба"

5. Употреба

Заводски настройки

- Настройка на времето: 8 секунди
- Настройка на светлочувствителността: дневна светлина

Настройка на времето (рис. 5.1)

- ☉ Времето (забавяне на изключването) може да се регулира безстепенно от около 8 секунди до макс. 35 минути. Всяко засечено движение включва светлината отново.

Настройка на светлочувствителността (рис. 5.1)

- ☉ Осветеността на действие (мрак) може да се регулира безстепенно от около 2 до 2000 лукса.
 - ☉ = Дневен режим (независимо от осветеността)
 - ☾ = Режим при настъпваща тъмнина (около 2 лукса)

Насочване глава на прожектора (рис. 5.2)

- За промяна на насочването да се освободят винтовете. Новата посока да се фиксира с винтовете. (рис. 5.2)
- При насочване на прожектора да се гарантира, че водата може да изтича от отворите за оттичане. (рис. 5.3)

Насочване сензор (рис. 5.4)

- При насочване на сензора да се гарантира, че сензорът покрива цялата област на обхват.

Регулиране на обхвата

За да се елиминират погрешни включения или за целево наблюдение на опасни зони, обхватът може да бъде ограничен с покриващо фолио. Покриващото фолио се залепва върху сензора.

- Ограничаване на хоризонталния обхват с подходящо изрязани сегменти покриващо фолио. (рис. 5.5/5.6)
- При настройка на обхвата да се избере най-краткият интервал и дневен режим. (рис. 5.1)

6. Почистване и грижа



Опасност от електрически ток!

Контактът на вода с части, провеждащи ток, може да доведе до електрически шок, изгаряния или смърт.

- Уредът да не се почиства мокро.

Опасност от щети!

При използване на погрешен почистващ препарат уредът може да бъде повреден.

- Да се провери поносимостта към препаратата на повърхностите.
- Уредът да се почиства с кърпа и слаб почистващ препарат.

7. Отстраняване на повреди

Уредът не се включва.

- Дефектен или изключен предпазител.
 - Предпазителят да се включи.
 - Дефектният предпазител да се замени.

- Прекъснат кабел.
 - Проводниците да се проверят с уред за напрежение.
- Късо съединение в мрежовия кабел.
 - Да се проверят връзките.
- Прекъсвачът е изключен.
 - Прекъсвачът да се включи.
- Настройката на светлочувствителността е погрешно направена.
 - Задействащата осветеност да се настрои наново.
- Продължаващо движение в обхвата.
 - Обхватът да се провери.
- Дефектно осветително тяло.
 - Осветителното тяло не е заменяемо. Целият уред да се замени.

Уредът не се изключва.

- Продължаващо движение в обхвата.
 - Обхватът да се провери.
 - При необходимост обхватът да се ограничи.

Уредът се включва без видимо движение.

- Лампата не е монтирана стабилно.
 - Корпусът да се закрепи стабилно.
- Движение съществува, но остава скрито за наблюдателя (напр. движение зад стена, движение на малък обект в непосредствена близост до уреда).
 - Обхватът да се провери.

Уредът постоянно включва/изключва.

- Животни се движат в обхвата.
 - Обхватът да се провери.
 - При необходимост обхватът да се ограничи.

8. Отстраняване

Електроуреди, принадлежности и опаковки трябва да бъдат рециклирани, с цел опазване на околната среда.



Не изхвърляйте електроуреди с общите домашни отпадъци!

Само за страни от ЕС:

Според действащата Директива на ЕС за стари електронни и електроуреди и транспонирането ѝ в национално право, електроуреди, които по-вече не могат да бъдат употребявани, трябва да бъдат разделено събирани и рециклирани, с цел опазване на околната среда.

9. Гаранция от производителя

Този продукт на STEINEL е произведен с най-голямо старание, проверен е за функционалност и безопасност, според действащите разпоредби, след което е подложен на качествен контрол, на принципа на случайния избор. STEINEL гарантира перфектна изработка и функции.

Гаранцията е с продължителност 36 месеца и започва от деня на покупката. Ние отстраняваме дефекти, причинени от грешки в производството или качеството на материала, ремонтирайки или заменяйки дефектните части, по наш избор. Гаранцията не важи за щети по износващи се части, както и за щети и дефекти, получени в резултат на неправилна употреба или поддръжка. Последващи щети на чужди предмети са изключени от гаранцията.

Гаранцията е валидна само, ако неразглобеният уред бъде изпратен на съответния сервиз, добре опакован и придружен от кратко описание на дефекта, касова бележка или фактура (дата на покупка и печат на търговец).

Ремонтен сервиз:

След изтичане на гаранцията или при дефекти, непокрити от гаранцията, попитайте в най-близкия заводски сервиз за възможностите за ремонт.

3 ГОДИНИ
ГАРАНЦИЯ
ОТ ПРОИЗВОДИТЕЛЯ

CN

1. 关于本文件

- 版权所有。未经我方批准禁止翻印或摘录。
- 保留技术更改的权利。

2. 一般安全性提示



不遵守使用说明书会发生危险!

本说明书中包含安全使用设备的重要信息。其中特别指出潜在的风险。不遵守使用说明可导致死亡或严重的人身伤害。

- 仔细阅读使用说明。
- 遵守安全提示。
- 存放在随时可用的位置。
- 处理电流时可能造成危险情况! 如果触碰到带电的零部件, 可能会遭受电击, 导致烧伤或死亡。
- 涉及电源电压的相关工作须由具备资质的专业人员执行。
- 必须遵守各个国家的安装规定和接线条件 (例如, 德国: VDE 0100, 奥地利: ÖVEÖNORM E80011, 瑞士: SEV 1000)。
- 只能使用原装备件。
- 必须通过专业厂家进行维修工作。
- 不允许更换损坏的线缆。当线缆存在损坏时, 必须将整个弓形架聚光灯与线缆一起进行更换。

3. XLED ONE Sensor/ XLED ONE XL Sensor

按规定使用

适用于室内外墙壁和天花板安装的弓形架聚光灯。

此系统不适合与调光器连接。

工作原理

- 用于照明的弓形架聚光灯。
- 通过LED技术发出的平光与乳白色镜片相结合。
- 可旋转的聚光灯灯头。
- 红外传感器可感应移动躯体 (如人, 动物等) 产生的热辐射。
- 感应到的热辐射转化为电能并自动打开LED感应灯。
- 在侧面行进方向安装设备可达到最安全的针对移动物体的检测目的。
- 如果直接走向感应灯, 检测的有效范围将受限。
- 障碍物 (如树木、墙壁等) 会影响传感器的可视性。
- 因障碍物 (例如墙或玻璃) 导致无法感应热辐射时, 将无法打开感应灯。
- 由于天气影响产生的温度突然变化状况与热源不能加以区别。

规格

- XLED ONE Sensor
- XLED ONE XL Sensor

供货范围 (图 3.1)

产品尺寸 (图 3.2)

产品概览 (图 3.3)

- A 聚光灯灯头
- B 弓形架
- C 用于安装的槽口
- D 线缆
- E 传感器单元
- F 时间设置
- G 亮度设置
- H 2 埋头螺钉

连接 (图 3.4)

电源线由 3 芯电缆组成:

- L = 火线 (棕色、灰色或黑色)
- N = 零线 (蓝色)
- ⊕ = 地线 (绿色/黄色)

可在电源电路中安装一个用于接通和断开的电源开关。

技术参数

- 尺寸 (高 × 宽 × 深) :
 - XLED ONE Sensor 195 × 229 × 202 mm
 - XLED ONE XL Sensor 215 × 259 × 222 mm
- 电源连接: 220–240 V, 50/60 Hz
- 功率消耗:
 - XLED ONE Sensor 23.5 W
 - XLED ONE XL Sensor 43.5 W
- 光通量:
 - XLED ONE Sensor 2550 lm
 - XLED ONE XL Sensor 4400 lm
- 重量:
 - XLED ONE Sensor 1.185 kg
 - XLED ONE XL Sensor 1.420 kg
- 前方投射面:
 - XLED ONE Sensor 364 cm²
 - XLED ONE XL Sensor 464 cm²
- 功率系数:
 - XLED ONE Sensor 0.55
 - XLED ONE XL Sensor 0.97
- 效率:
 - XLED ONE Sensor 114 lm/W
 - XLED ONE XL Sensor 105 lm/W
- 光色: 3000 K (暖白)
- 显色指数: Ra ≥ 80
- 使用寿命: 50000小时
- 传感器技术: 被动红外技术
- 探测角度: 180°
- 检测范围: 12m切向
- 安装高度: 2 m
- 时间设置: 8 s 至 35 min
- 亮度设置: 2 至 2000 Lux
- 温度范围: -20 °C 至 +40 °C
- 防护类型: IP44
- 防护等级: I

4. 安装



触电危险!

接触导电部件可能造成电击、燃烧或死亡。

- 切断电流并断开电源。
- 用试电笔检查是否存在电压。
- 确保电源保持中断状态。

存在财产损失风险!

混淆连接导线可能导致短路。

- 辨别连接导线。
- 重新连接接线电缆。

安装准备

- 检查所有构件是否受损。损坏时禁止使用产品。
- 选择合适的安装地点。
 - 考虑检测范围。(图 4.1)
 - 考虑移动检测。(图 4.2/4.3)
 - 无振动, 平稳。
 - 检测区域应没有障碍物。
 - 避免存在爆炸危险的区域。
 - 避免易燃的表面上。
 - 近距离 (<20 cm) 时, 看不到 LED 灯。

安装步骤

- 检查电源是否已切断。(图 3.4)
- 标记钻孔。(图 4.4)
- 钻孔 (Ø8) 后插入销子。(图 4.5)
- 将连接缆线穿过弓形架并对准排齐。注意缆线余量, 以便随后与聚光灯灯头对齐。(图 4.6)
- 对准聚光灯灯头并用埋头螺钉固定。(图 4.7)
- 拧上弓形架。(图 4.8)
- 将连接缆线与本站电源连接。(图 4.9)
- 接通电源。(图 4.10)

设备准备就绪。如有必要, 可更改设置和检测范围。→ "5. 使用"

5. 使用

出厂设置

- 时间设置: 8秒钟
- 亮度设置: 日间模式

时间设置 (图 5.1)

☉ 可在近8秒起至最大35分钟的范围对时间 (关闭延迟) 进行无极设置。每个检测到的移动动作都会再次开启灯光。

亮度设置 (图 5.1)

可对亮度响应 (暮光模式) 从近2 Lux 到2000 Lux范围内进行无极设置。

- ☼ = 日间运行模式 (与亮度无关)
- ☾ = 暮光运行模式 (约2 Lux)

校准聚光灯灯头 (图 5.2)

- 若要更改对齐方式, 需松开埋头螺钉。然后使用埋头螺钉固定重新对齐的灯头。(图 5.2)
- 在校准聚光灯灯头时, 需确保水可以从排水口排出。(图 5.3)

校准传感器元件 (图 5.4)

校准传感器元件时, 需确保传感器覆盖所检测区域。

校准检测范围

- 为了排除接线错误或针对性地监控危险位置, 可通过覆盖膜片限定检测区域。将覆盖膜片粘在传感器单元上。
- 通过分段的覆盖膜片可限定水平检测区域。(图 5.5/5.6)
 - 调整检测范围时, 请选择最短时间和日光模式。(图 5.1)

6. 清洁与保养



触电危险!

如果水与带电零部件发生接触可导致电击、烧伤或死亡。

- 禁止采用潮湿方式清洁设备。

存在财产损失风险!

错误的清洁剂可能造成设备损坏。

- 通过表面检查清洁剂的相容性。
- 使用软布和温和的清洁剂清洁设备。

7. 故障排除

设备无法开启。

- 保险装置未接通或已损坏。
 - 打开保险装置。
 - 更换损坏的保险装置。
- 线路中断。
- 电源线路短路。
 - 检查接头。
- 电源开关关闭。
 - 打开电源开关。
- 暮光设置选择错误。
 - 重新设置响应亮度。
- 感应范围内出现持续移动。
 - 检查感应范围。
- 光源故障。
 - 光源无法切换。彻底更换设备。

设备无法关闭。

- 感应范围内出现持续移动。
 - 检查感应范围。
 - 必要时限制检测范围。

设备在没有可见的移动动作状态下开启了。

- 灯具安装得不稳固, 未处于不振动状况。
 - 将外壳安装牢固。
- 观察者不能识别到存在的移动动作 (如, 墙壁后面的移动, 设备附近的小物体移动)。
 - 检查感应范围。

设备始终打开/关闭

- 有动物在感应范围内活动
 - 检查感应范围。
 - 必要时限制检测范围。

8. 废弃物处理

必须将电器、配件和包装采用可回收的环保方式处理。



不得将电子设备投入生活垃圾!

仅针对欧盟国家：

根据适用的关于废旧电子设备和电子元件欧盟指令及其在国家法律中的实施规则，必须将无法再使用的电子设备分开收集在一起并根据环保要求寻求再次利用。

9. 制造商担保

该产品系STEINEL精心研发制造，已根据有效规定通过了功能性及安全性审核，并进行了抽样检查。STEINEL保证其产品性能和功能完好。

质保期为36个月，自消费者购买之日起计算。材料或生产错误导致的产品缺陷由我方负责排除，质保服务（通过维修或是更换缺陷部件解决）将由我方决定。耗材损失、未正确使用及保养造成的损失和损坏未包含在质保范围内。外购物品上持续出现的发展性损坏亦不属于质保服务范围。

仅当将未拆卸的设备连同简要的故障说明、收款凭据或发票（购买日期和零售商盖章）包装好并寄至相关维修点时，才能享受质保。

维修服务：

质保期已经到期或缺陷不在质保范围内的产品，可向就近服务站咨询维修事宜。

3年
厂商质保