

Wichtiger Hinweis!

Bei der Montage/Installation und dem Betrieb des Gerätes sind diese Anleitung und die gültigen Vorschriften unbedingt einzuhalten. Schäden durch Nichtbeachtung sind von der Gewährleistung und Garantie ausgeschlossen.

1. Beschreibung

1.1 Allgemeine Beschreibung

Das TW500 ist ein Schalt- und Netzüberwachungsmodul, das den Misch-Betrieb von Rettungszeichen- und Sicherheitsleuchten in unterschiedlichen Schaltungsarten an dem Dauerschaltungskreis einer Gruppen- oder Zentralbatterieanlage ermöglicht. Voraussetzung ist, dass die Leuchten für eine Betrieb an AC und DC sowie ggf. die Betriebsgeräte zur Verwendung in Sicherheitsbeleuchtungen nach EN 50172 geeignet sind. Im einzelnen lassen sich folgende Schaltungsarten realisieren (Abb. 1):

1. Betrieb der Leuchte in Dauerschaltung:
Kein TW500 erforderlich
2. Betrieb der Leuchte in Bereitschaftsschaltung:
TW500 erforderlich.
3. Betrieb der Leuchte in Dauerschaltung, selektiv umschaltbar in Bereitschaftsschaltung in Abhängigkeit von der Schaltung der Allgemeinbeleuchtung:
TW500 + geschaltete Phase der Allgemeinbeleuchtung zur Steuerung erforderlich.
4. Betrieb der Leuchte in Bereitschaftsschaltung, selektiv einschaltbar in Abhängigkeit von Störungen/Ausfällen der Netzversorgung der Allgemeinbeleuchtung.
TW500 + ungeschaltete Phase der Allgemeinbeleuchtung erforderlich zur Steuerung erforderlich.
5. Kombination der Schaltungsarten gem. Punkt 3 und 4:
TW500 + geschaltete Phase und ungeschaltete Phase der Allgemeinbeleuchtung zur Steuerung erforderlich.

Grundsätzlich erfolgt die Versorgung der Leuchte über den Dauerschaltungskreis der Gruppen- oder Zentralbatterieanlage an dem Eingang L/+ und N/-. Die Steuereingänge L' und N (geschaltete Phase) bzw. L und N (ungeschaltete Phase) dienen nur zur Realisierung der o. a. Schaltungsarten. (Tab. 1)

1.2 Technische Daten

Gehäuse: Kunststoff PC, weiß
 Schutzart: IP21
 Schutzklasse: I
 Maße (LxBxH): 105 x 35 x 24mm
 Montage: Leuchteneinbau
 Eingangsspannung DC: 176-268V
 Eingangsspannung AC: 230V 50/60Hz +8 / -15%
 Anschlußleistung: 500W
 Eigenverbrauch: 2W

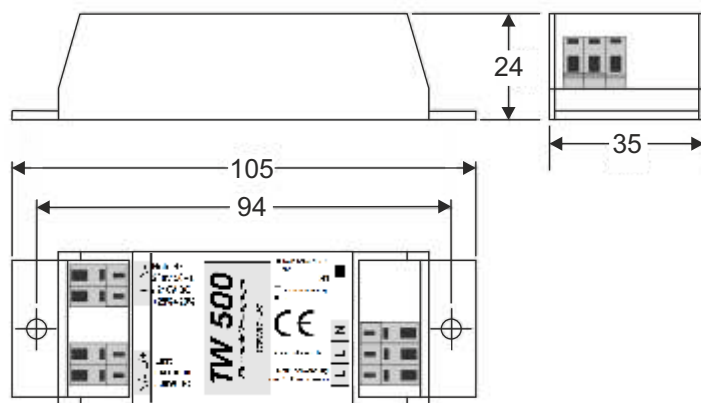
Steuereingang Licht:

Ein: > 60V AC
 Aus: < 40V AC

Steuereingang Netzwächter:

Netz fehlt: < 193V AC
 Netz vorhanden: > 199V AC

Temperatureinfluss: $\pm 0,1\% / 1^\circ\text{C } \Delta T$
 T_{Umgebung} : max. 0 - +50°C
 T_c : max. +70°C
 Umschaltzeit: > 0,1s



Dauerschaltungskreis L/+ und N/-	Steuereingang L' und N	Steuereingang L und N	Schalter Netzüberwachung	Leuchte
AC	0 V	0 V oder 230 V	inaktiv	AUS
AC	230 V	0 V oder 230 V	inaktiv	EIN
AC	0 V	230 V	aktiv	AUS
AC	230 V	230 V	aktiv	EIN
AC	0 V oder 230 V	0V	aktiv	EIN
DC	0 V oder 230 V	0 V oder 230 V	inaktiv oder aktiv	EIN

Tabelle 1

Abbildung 1

