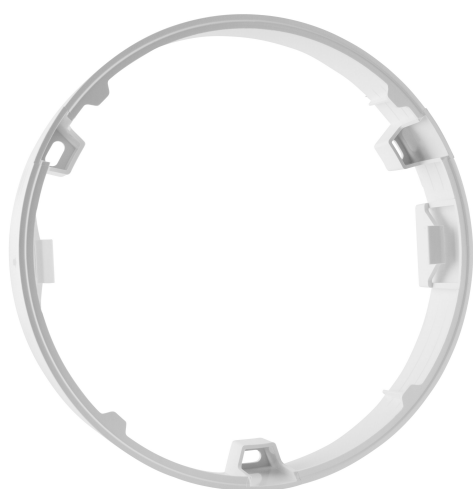


# PRODUCTINFORMATIEBLAD

## DL SLIM FRAME DN 210 WT

DOWNLIGHT SLIM ROUND FRAME | Opbouw montageframe, ronde vorm



### Toepassingsgebieden

- Algemene verlichting
- Publieke zones
- Trappenhuizen
- Gangen
- Foyers
- Winkels

### Productvoordelen

- Kabelinvoer aan de zijkant voor elektrische aansluiting met laag profiel
- Eenvoudige installatie dankzij meegeleverde boorsjabloon

### Productkenmerken

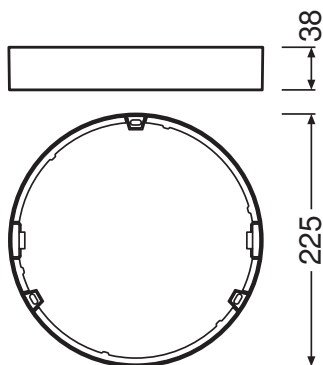
- Lage inbouwdiepte
- Robuuste behuizing van polycarbonaat
- Montagetoebehoren inbegrepen



## TECHNISCHE GEGEVENS

## AFMETINGEN &amp; GEWICHT

Diameter	225 mm
Hoogte	38 mm
Product gewicht	67,00 g



## MATERIALEN &amp; KLEUREN

Kleur van het product	Wit
-----------------------	-----

## TOEPASSING &amp; MONTAGE

Montagelocatie	Plafond / Muur
----------------	----------------

## CERTIFICATEN &amp; NORMEN

Balschot veilig	Nee
-----------------	-----

## DOWNLOADS

Documenten en certificaten
----------------------------



User instruction

## LOGISTIEKE GEGEVENS

Productcode	Verpakkingseenheid (stuks per verpakking)	Afmetingen (lengte x breedte x hoogte)	Brutogewicht	Volume
-------------	---	--	--------------	--------

Productcode	Verpakkingseenheid (stuks per verpakking)	Afmetingen (lengte x breedte x hoogte)	Brutogewicht	Volume
4058075079199	Vouwdoos 1	43 mm x 235 mm x 235 mm	156.00 g	2.37 dm <sup>3</sup>
4058075079205	Verzenddoos 6	280 mm x 245 mm x 265 mm	1222.00 g	18.18 dm <sup>3</sup>

De genoemde productcodes beschrijven de kleinste hoeveelheid die besteld kan worden. Eén verzendeenheid kan bestaan uit één of meer afzonderlijke producten. Bij het plaatsen van een order enkele of veelvoud van de verpakkingseenheid invoeren.

## DISCLAIMER

Onder voorbehoud van verandering zonder kennisgeving. Fouten en drukfouten voorbehouden. Zorg ervoor dat u de meest recente versie gebruikt.