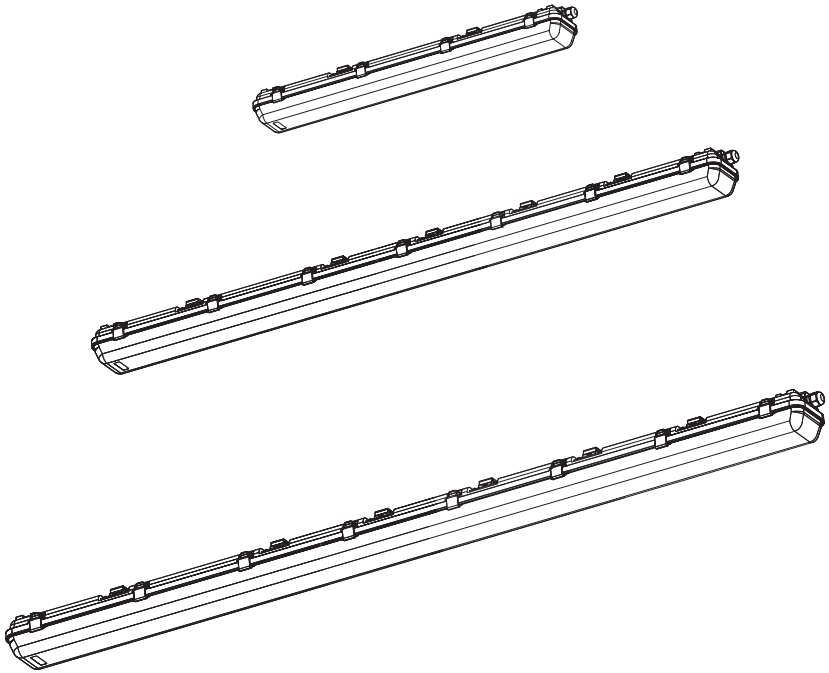
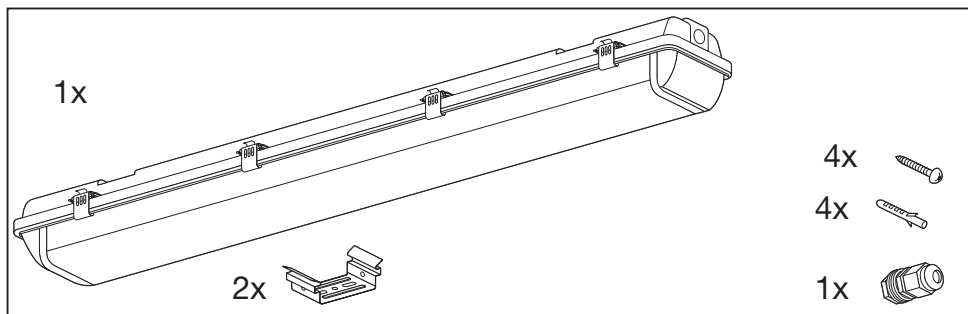
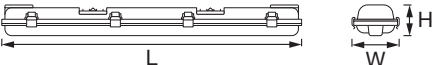

SUBMARINE® SENSOR



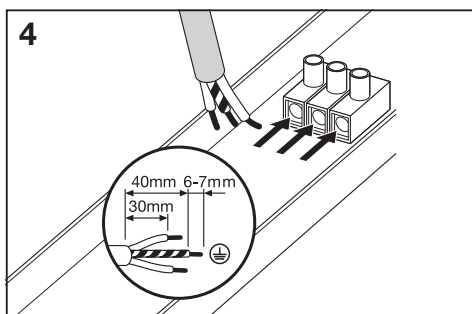
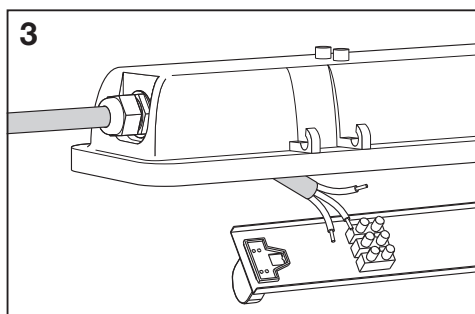
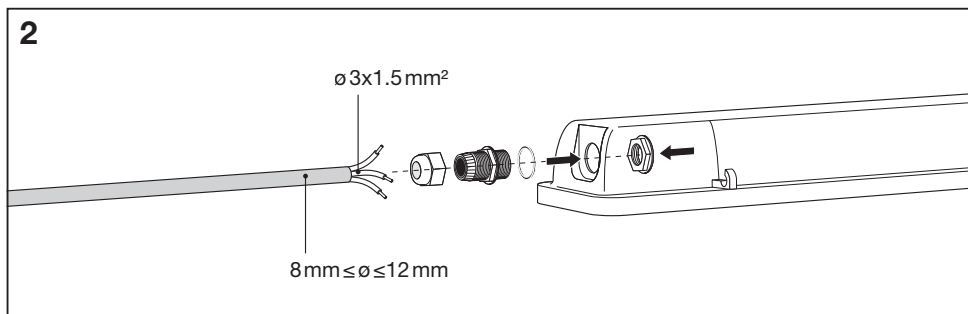
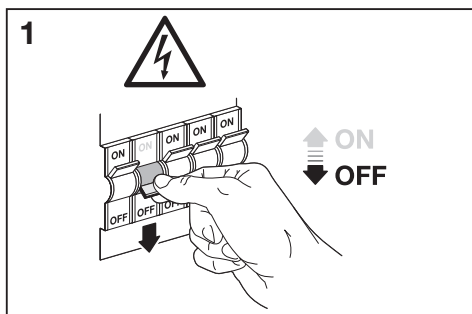
	EAN	W	lm Light Source	lm Output	K	IP	⊖ (°C)	V~	mA	Hz	DF	👤 (kg)	▽ (°)	📄
SUBMARINE SEN 60CM 1X8W 840 GR	4058075576377	8	800	650	4000	65	-20...+35	220- 240	55	50/60	>0.5	0.65	140	100000
SUBMARINE SEN 120CM 1X16W 840 GR	4058075576391	16	1800	1600	4000	65	-20...+35	220- 240	95	50/60	>0.7	1.1	140	100000
SUBMARINE SEN 150CM 1X19W 840 GR	4058075576414	19	2200	1900	4000	65	-20...+35	220- 240	108	50/60	>0.8	1.34	140	100000



mm



	L	W	H
SUBMARINE SEN 60CM 1X8W 840 GR	651	67	75
SUBMARINE SEN 120CM 1X16W 840 GR	1261	67	75
SUBMARINE SEN 150CM 1X19W 840 GR	1561	67	75



5

	X (mm)	Y (mm)
SUBMARINE SEN 60CM 1X8W 840 GR	254 +/- 35	24 +/- 2
SUBMARINE SEN 120CM 1X16W 840 GR	859 +/- 35	24 +/- 2
SUBMARINE SEN 150CM 1X19W 840 GR	1134 +/- 35	24 +/- 2

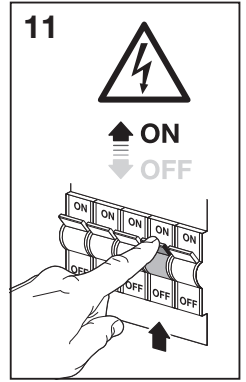
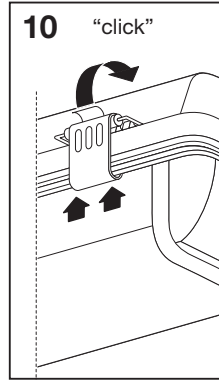
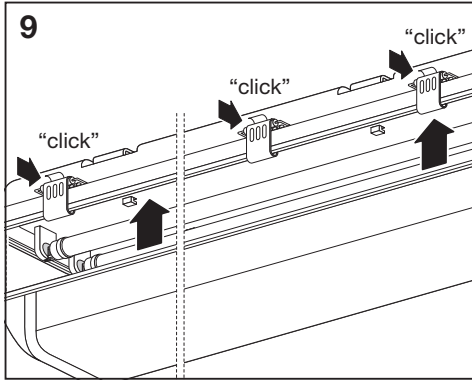
6

7

8

T8 (18W, 36W, 58W)
G13 LED only

	220-240V~ / 50/60Hz
SUBMARINE SEN 60CM 1X8W 840 GR	1xST8SP-0.6m-8W-840-EM(SubstiTUBE® STAR 0.6)
SUBMARINE SEN 120CM 1X16W 840 GR	1xST8SP-1.2m-16W-840-EM(SubstiTUBE® STAR 1.2)
SUBMARINE SEN 150CM 1X19W 840 GR	1xST8SP-1.5m-19W-840-EM(SubstiTUBE® STAR 1.5)



	EAN	n	LED	QR code	ENERGY * X =
SUBMARINE SEN 60CM 1X8W 840 GR	4058075576377	1	AC34976		E
SUBMARINE SEN 120CM 1X16W 840 GR	4058075576391	1	AC34980		E
SUBMARINE SEN 150CM 1X19W 840 GR	4058075576414	1	AC34984		E

* Ⓞ Dieses Produkt enthält eine Lichtquelle der Energieeffizienzklasse <X>. Ⓞ This product contains a light source of energy efficiency class <X>. Ⓞ Ce produit contient une source lumineuse de classe d'efficacité énergétique <X>. Ⓞ Questo prodotto contiene una sorgente luminosa di classe di efficienza energetica <X>. Ⓞ Este producto contiene una fuente luminosa de la clase de eficiencia energética <X>. Ⓞ Este produto contém uma fonte de luz da classe de eficiência energética <X>. Ⓞ Το προϊόν αυτό περιέχει φωτεινή πηγή της τάξης ενεργειακής απόδοσης <X>. Ⓞ Dit product bevat een lichtbron van energie-efficiëntieklasse <X>. Ⓞ Denna produkt innehåller en ljuskälla med energieeffektivitetsklass <X>. Ⓞ Tämä tuote sisältää valonlähteen, jonka energiatehokkuusluokka on <X>. Ⓞ Dette produkt inneholder en lyskilde med energieffektivitetsklasse <X>. Ⓞ Dette produkt inneholder en lyskilde i energieffektivitetsklasse <X>. Ⓞ Tento výrobek obsahuje světelný zdroj s třídou energetické účinnosti <X>. Ⓞ Данный продукт содержит энергоэффективный источник света (класса <X>). Ⓞ Ez a termék egy <X> energiatékonysági osztályú fényforrást tartalmaz. Ⓞ Ten produkt zawiera źródło światła o klasie efektywności energetycznej <X>. Ⓞ Tento výrobok obsahuje svetelný zdroj triedy energetickej účinnosti <X>. Ⓞ Ta izdelek vsebuje svetlobni vir razreda enerjske učinkovitost <X>. Ⓞ Bu ürün, enerji verimliliği sinifında bir ışık kaynağı içerir <X>. Ⓞ Ovaj proizvod sadrži izvora svetlosti klase energetske učinkovitosti <X>. Ⓞ Acest produs conține o sursă de lumină cu clasa de eficiență energetică <X>. Ⓞ Тоzi продукт включва светлинен източник с клас на енергийна ефективност <X>. Ⓞ Toode sisaldab energiatõhususe klassi <X> valgusallikat. Ⓞ Siame gaminyje yra šviesos šaltinis, kurio energijos vartojimo efektyvumo klasė <X>. Ⓞ Šis s ražojums satur gaismas avotu, kura energoefektivitātes klase ir <X>. Ⓞ Ovaj proizvod sadrži izvor svetlosti klase energetske efikasnosti <X>. Ⓞ Цей виріб містить джерело світла класу енергоефективності <X>. Ⓞ Бул өнімде <X> энергия тиімділігі класының жарық көзі бар.



FR
Cet appareil et ses accessoires se recyclent



À DÉPOSER EN MAGASIN
OU
À DÉPOSER EN DÉCHÈTERIE

C10449057
G11169021
26.04.2023



LEDVANCE GmbH
Steinerne Furt 62
86167 Augsburg, Germany
www.ledvance.com

Points de collecte sur www.quefairedemesdechets.fr