

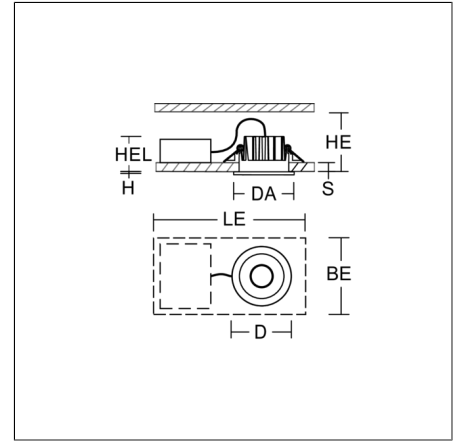
TURIA L

672414.002 | Luminaires de secours pour l'éclairage des voies d'évacuation



Luminaires à encastrer
4051859461890
D 62, H 3

Encastrement des plafonniers
blanc



Luminaire de secours rond pour l'éclairage des sorties de secours. Avec optiques à lentilles pour l'éclairage des issues de secours. Convient pour le raccordement à l'alimentation centrale en électricité de secours. Avec l'anneau de fixation au plafond séparé inclus, convient également aux découpes de plafond de Ø 68 mm.

Données du produit

Type d'éclairage de secours	Alimentation centrale de secours
Contrôle	Circuit
Batteries	sans
Type de commutation	mode de secours
Diamètre D	62 mm
Hauteur H	3 mm
Diamètre d'encastrement DA	54-68 mm
Espace d'installation hauteur HE	76-162 mm
Luminaire: hauteur d'encastrement HEL	42 mm
Épaisseur du plafond S	1-35 mm
Poids	230 g
Source de lumière	LED
Température de couleur	6500 K
Flux lumineux utile, fonctionnement sur secteur	250 lm
Puissance du système, fonctionnement sur secteur	3,8 W
Flux lumineux utile, mode de secours	250 lm
Puissance du système, mode de secours	3,8 W
Efficacité lumineuse	66 lm/W
Taux d'éblouissement d'inconfort UGR (4H 8H)	45,6
Angle de rayonnement	151°/99°
Indice de rendu des couleurs (CRI)	70
Groupe de risque photobiologique selon EN 62471	Groupe de risque 1
Appareillage	Convertisseur
Contrôle	on/off
Tension	220 - 240 V / 0 Hz, 50 - 60 Hz
Luminaires sur sécurité B10A	8
Luminaires sur sécurité B16A	13
Luminaires sur sécurité C10A	13
Luminaires sur sécurité C16A	21
Courant d'appel / Temps d'allumage	8 A
CIE Flux Code / CEN Flux Code	35 68 98 100 100
Degré de protection	IP 20
Classe de protection	II
Test au fil incandescent	850°C
Résistance aux chocs	IK03
Température ambiante pour circuit continu	-20 °C ... + 30 °C
Température ambiante pour circuit de veille	-20 °C ... + 30 °C
Marques de sécurité	Ne pas couvrir le luminaire encastré !
Marque de conformité	CE