

Art.Nr.: 99090208 / BS14/4240 VS05

Bedienungsanleitung / *Instruction sheet* SKINTOP® CUBE MULTI

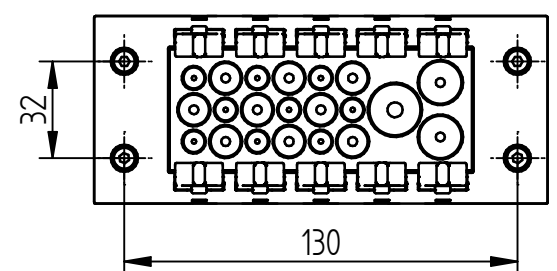
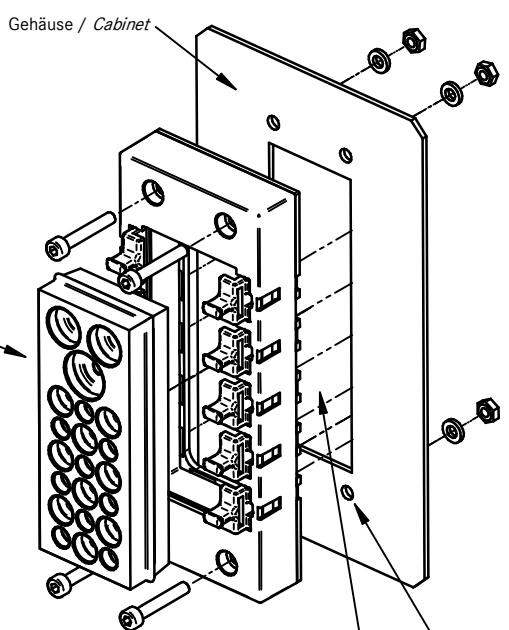
Schutzart / Protection class:
 IP 65 & IP66 nach/in acc. to EN 60 529
 NEMA Type 1 und/and Type 5 nach/in acc. to UL50E

Temperaturbereich / Temperature range:
 -30°C bis +100°C / -30°C up to +100°C

Achtung / Please consider:
 Polyamidplatte des Dichtelements muss bei Einbau in Richtung Oberseite Rahmen zeigen.
Polyamide plate of sealing element must face upwards in direction of the top frame side.

Hinweis / Clue:
 Für höhere Zugentlastungswerte können auf der Rückseite des Dichtelements Kabelbinder zum Zusammenfassen der Leitungen eingesetzt werden.
Use cable ties on the back side of the sealing element to pool the wires in order to achieve better strain-relief-values.

Empfehlung / Note:
 Bei Kabel und Leitungen mit hoher Flexibilität, kann die Membrane zur vereinfachten Installation mit einem spitzen Werkzeug vorab durchstoßen werden.
If high flexible cables are to be inserted, the membrane can be pierced with a spikey tool.



Ausschnitt / Section: 113mm x 36mm
 Montagebohrungen / Mounting holes: 4x Ø4,3mm

Technische Tabelle / Technical table:

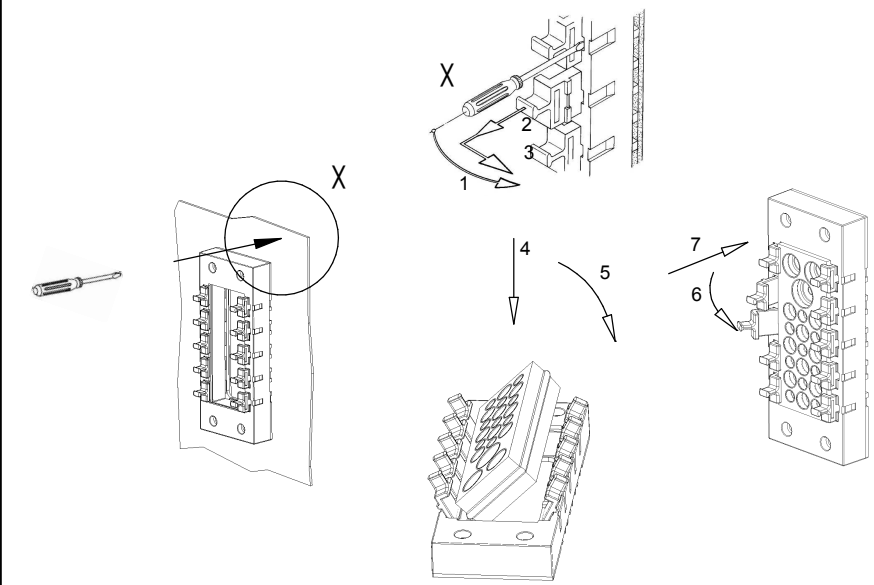
Bezeichnung <i>Identification</i>	Kabelanzahl x Klemmbereich <i>Number of cables x Clamping range</i>	Zulassung <i>Approval</i>
		cURus *
SKINTOP CUBE MULTI Version 1	9 x 3-6mm; 9 x 6-9mm; 2 x 9-13mm; 1 x 13-16mm	✓
SKINTOP CUBE MULTI Version 2	23 x 5-8mm	✓

* UL File No. E 349737

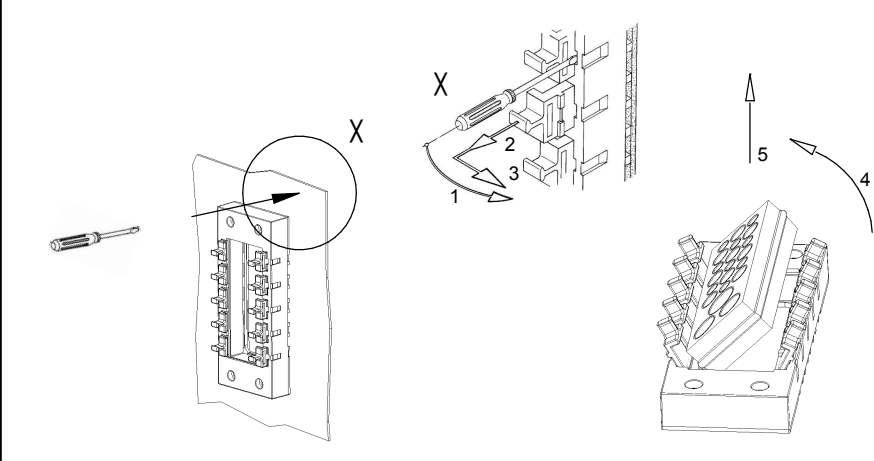
Montageanweisung auf der Rückseite / Assembly instruction on the back

Montage / *Installation:*

Einbau Dichtelement / *Installation sealing element*



Ausbau Dichtelement / *Disassembly sealing element*



Hinweis / Note:

Sollte der Inhalt dieser Verpackung auf neue Verpackungen verteilt werden, so muss jeder neuen Verpackung eine Kopie dieser Betriebsanleitung beigelegt werden.
If the content of this bag will be split on two or more units, a copy of this instruction sheet must be placed in every packing unit.