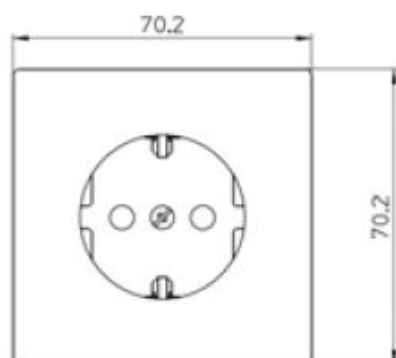
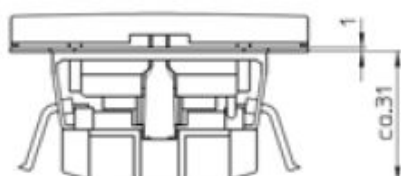




Met kinderbeveiliging	Ja
Frequentie	50-60Hertz
Nom. spanning	250Volt
Halogeenvrij	Ja
Nom. stroom	16Ampère
Uitvoering	Randaarde
Aansluitwijze	Steekklem
Kleur	Crèmewit (elektrowit)
Montagewijze	Inbouw (stucwerk)
Bevestigingswijze	Klauw-/schroefbevestiging
Materiaal	Kunststof
Kwaliteitsklasse	Thermoplast
Oppervlaktebescherming	Geen (onbehandeld)
Geschikt voor beschermingsgraad (IP)	IP20



Material No.	Article No.	EAN-code
00824211	D 95.6511.03 SI	4010105824216

---

**PEHA Elektro GmbH & Co. KG**

a Honeywell Company  
Gartenstraße 49  
58511 Lüdenscheid  
Deutschland

Telefon +49 (0)2351 87979 00  
Telefax +49 (0)2351 87979 92  
peha@honeywell.com  
www.peha.de

Änderungen vorbehalten. © Honeywell PEHA