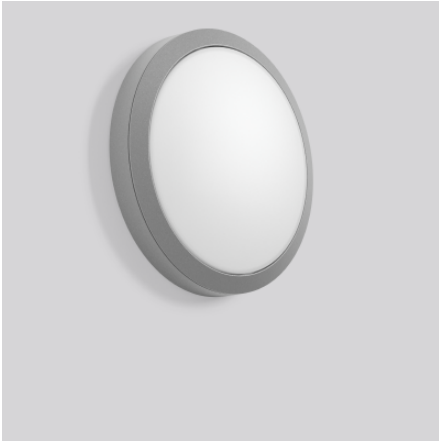


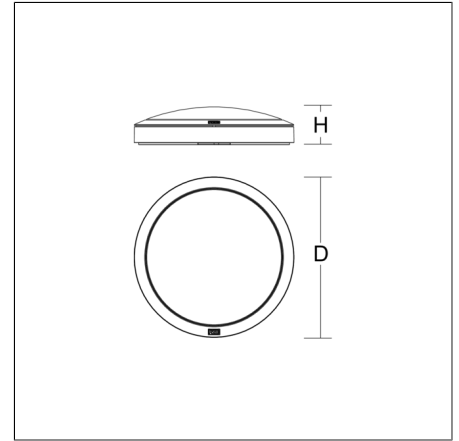
ROUNDED

582107.004.19 | Plafonniers et appliques



Plafonniers et appliques
4051859774938
D 300, H 71

Montage des plafonniers, Flèche murale
argent, mat (env. RAL 9006)



Luminaire apparent LED décoratif pour l'intérieur et l'extérieur. Armature et corps en aluminium injecté résistant à la corrosion, traité époxy et résistant au brouillard salin. Equipé en série d'une membrane à diaphragme « Gore™ Protective Vents » pour prévenir la formation d'eau de condensation. Couvercle en matière synthétique (polycarbonate) opaline, avec fixation pour montage. Anneau avec serrage à baïonnette. Éclairage homogène grâce à l'utilisation de modules de surface LED. Installation très simple grâce au système d'enfichage Plug & Play. Compensation de la tolérance du trou de perçage pour un montage précis. La grande zone de raccordement au dos pour la pose confortable du câble de raccordement convient aussi parfaitement pour le câblage en continu. MultiLumen : Flux lumineux du luminaire ajustable sur 4 niveaux. Préréglé en usine sur le flux lumineux le plus faible. MultiColor: Température de couleur avec élément de commutation réglable sur 3000 K (réglage usine) et 4000 K. Avec détecteur de présence intégré et zone de travail. Paramètres de fonctionnement du détecteur de mouvement (montage au plafond jusqu'à 4,0 m ou montage mural jusqu'à 2,5 m) : Détecteur HF de 5,8 GHz. Angle de détection 30°-150°. Zone de détection jusqu'à 6 m radiale, en fonction de la situation de pose et du diffuseur/cache. Temps de maintien, seuil de lumière du jour et sensibilité réglables par dip-switch. Commutable comme luminaire maître jusqu'à 400 W (charge ohmique), 300 VA (LED).

Données du produit

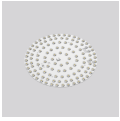
Diamètre D	300 mm
Hauteur H	71 mm
Poids	1.89 kg
Source de lumière	LED
Température de couleur	3000 K 4000 K
Flux lumineux utile	3000 K: 440 lm 1150 lm 4000 K: 450 lm 1150 lm
Puissance du système	3000 K: 4.5 W 10 W 4000 K: 4.5 W 10 W
Efficacité lumineuse	3000 K: 98 lm/W 115 lm/W 4000 K: 100 lm/W 115 lm/W
Taux d'éblouissement d'inconfort UGR (4H 8H)	3000 K: 19,8 23,1 4000 K: 19,8 23,1
Angle de rayonnement	120°
Durée de vie	50000 h (L90/B50)
Indice de rendu des couleurs (CRI)	80
Tolérance de couleur	3
Groupe de risque photobiologique selon EN 62471	Groupe de risque 1
Appareillage	Convertisseur
Contrôle	Capteur
Tension	230 V / 50 Hz, 60 Hz
Courant d'appel / Temps d'allumage	5 A / 150 µs
CIE Flux Code / CEN Flux Code	44 75 93 99 100
Degré de protection	IP 66 montage au plafond IP 66 montage mural
Classe de protection	I
Test au fil incandescent	850 °C
Résistance aux chocs	IK07
Température ambiante	-20 °C ... + 45 °C
Marques de sécurité	Marquage D
Marque de conformité	CE, EAC

ROUNDED

582107.004.19 | Plafonniers et appliques



Pièces détachées



982971.002
Module LED de remplacement

982968.002
Diffuseur de rechange