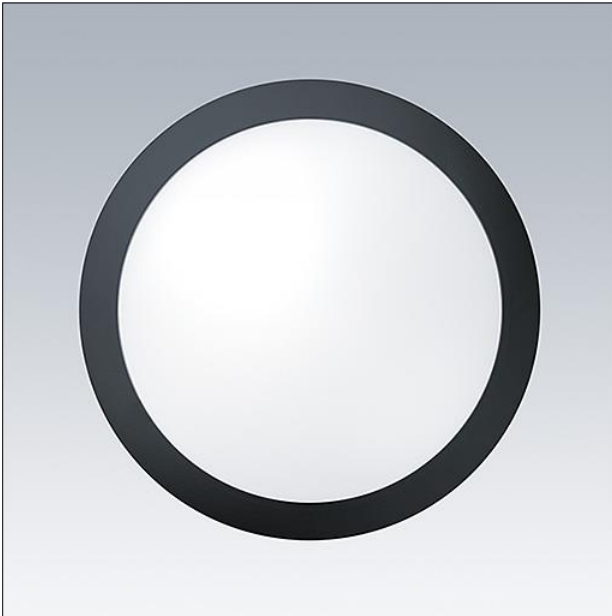
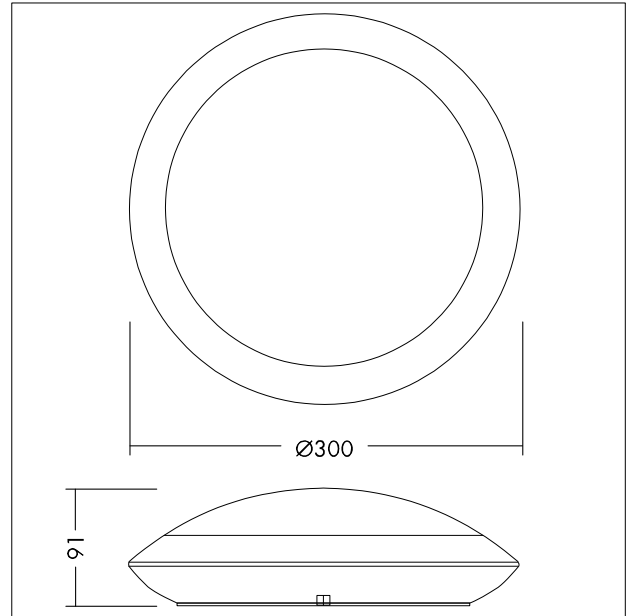


Wand/Deckenleuchte

Runde Wand- und Deckenleuchte (IP66) mit schaltbarer Farbtemperatur: Auswahl zwischen Warmweiß (3000 K) und Neutralweiß (4000 K) je nach Anwendung. Hohe Farbwiedergabe und gleichmäßige Ausleuchtung ohne Schattenbildung. Direkter Ersatz für 2 x 26 W CFL. Über 60 % Energieeinsparung im Vergleich zu Leuchten mit CFL-Lampen. Satinierter Diffusor sorgt für eine gleichmäßige Lichtwirkung und visuellen Komfort. Anschlussklemme für Kabel bis zu 2,5 mm². Integrierter Mikrowellen-Bewegungssensor maximiert die Energieersparnis. Schlagfestigkeit: IK10. Gehäuse: schwarz (RAL 9011), Polycarbonat (UV-stabilisiert). Diffusor: opal, Polycarbonat (UV-stabilisiert). Gewicht: 0,8 kg



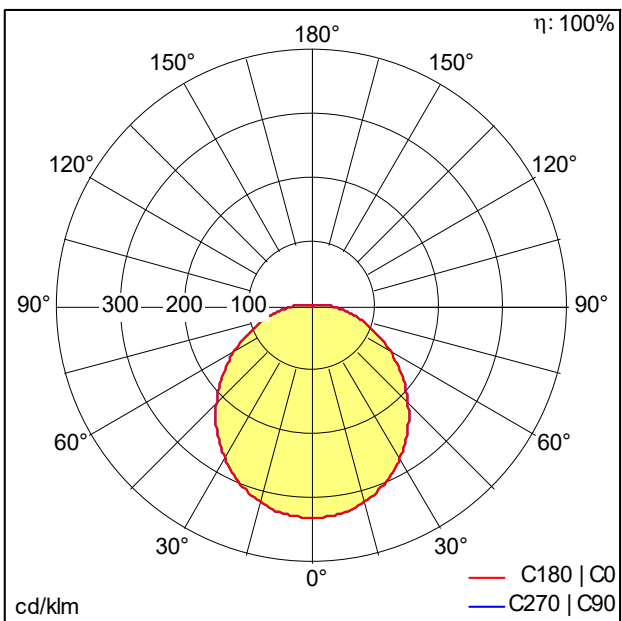
TE_TOMVARIO_F_300_BLM.jpg



TE_TOML_M_LD2.wmf

Lichtverteilung

STD - Standard



TE_TOM_VARIO_LED_300_2000_840_MWS_WH.Idt

- Lichtquelle: LED
- Leuchten Lichtstrom*: 2002 lm
- Leuchten Lichtausbeute*: 100 lm/W
- Farbwiedergabeindex min.: 80
- Ähnlichste Farbtemperatur*: 3000-4000 Kelvin
- Farbortoleranz (initial MacAdam): 6
- Mittlere Bemessungslebensdauer*: L70 50000 h bei 25 °C
- Betriebsgerät: 1x LED_Con
- Leuchten Leistung*: 20 W Leistungsfaktor = 0,9
- Steuerung: Fixed output
- Wartungskategorie CIE 97: E - Geschlossen IP5X
- Total harmonic distortion (THD): 30,00 %

Dieses Produkt enthält eine Lichtquelle der Energieeffizienzklasse E.

Die mit * gekennzeichneten Werte sind Bemessungswerte. Leistung und Lichtstrom unterliegen initial einer Toleranz von +/- 10%, die ähnlichste Farbtemperatur unterliegt initial einer Toleranz von +/- 150K. Die Werte gelten, wenn nicht anders angegeben, für eine Umgebungstemperatur von 25°C.