




BEDIENING EN INSTALLATIE

Bedieningseenheid met wandopbouwbehuizing


- » FES KOMFORT
- » TCR COMFORT

BEDIENING

1. Algemene voorschriften

 **Tip**
Lees deze handleiding voor gebruik zorgvuldig door en bewaar deze.
Geef de handleiding door aan een volgende gebruiker indien van toepassing.

Symbolen in deze documentatie

 **Tip**
Algemene aanwijzingen worden aangeduid met het hiernaast afgebeelde symbool.
▶ Lees de instructieteksten grondig door.

▶ Dit symbool geeft aan dat u iets moet doen. De vereiste handelingen worden stap voor stap beschreven.

2. Bediening

Deze bedieningseenheid heeft dezelfde functies als de in het ventilatietoestel ingebouwde bedieningseenheid. Instructies betreffende de bediening vindt u in de bedieningshandleiding van het ventilatietoestel.

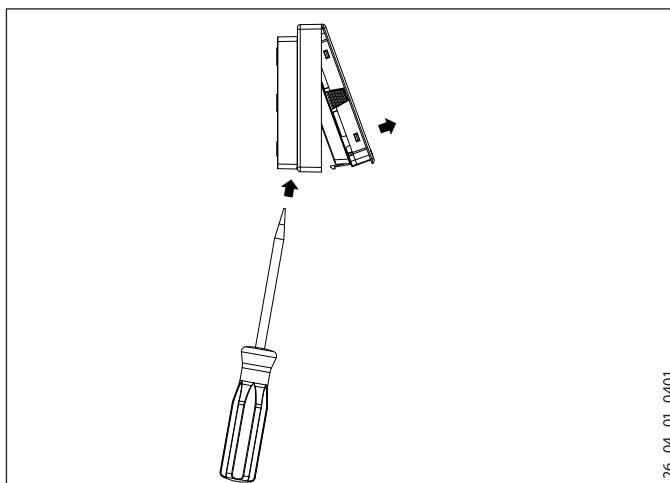
INSTALLATIE

3. Montage

De installatie, de ingebruikname, het onderhoud en de reparatie mogen alleen worden uitgevoerd door een vakman. Een onberispelijke werking kan alleen worden gegarandeerd wanneer u de volgende punten in acht neemt:

- Plaats de bedieningseenheid op een binnenwand, maar niet in een nis.
- Het is niet toegestaan om de bedieningseenheid door gordijnen en dergelijke af te dekken.
- Voorkom beïnvloeding door externe warmte (bijv. door de zon, verwarming of een tv-toestel).
- Voorkom directe tocht die door ramen en deuren veroorzaakt wordt.

Haal voor de montage de bedieningseenheid uit de wandopbouwbehuizing:



- ▶ Ontgrendel de vergrendelhaak die in de opening aan de onderzijde van de wandopbouwbehuizing zit. Druk met een schroevendraaier op de vergrendelhaak.
- ▶ Gebruik een vieraderige CAN-buskabel om het ventilatietoestel op de plaats van montage aan te sluiten op de bedieningseenheid.

De CAN-buskabel moet voor de montage 20 tot 30 cm uit de wand steken.

Montage met inbouwcontactdoos

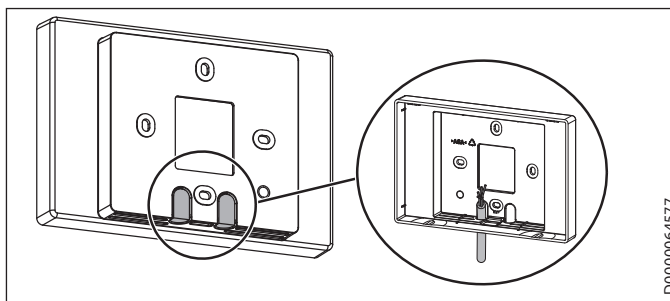
Voor de wandbevestiging adviseren wij een inbouwcontactdoos die dit stuk van de CAN-buskabel kan herbergen.

- ▶ Let erop dat de schroefopeningen van de inbouwcontactdoos horizontaal respectievelijk verticaal ten opzichte van elkaar zijn geplaatst.

Montage zonder inbouwcontactdoos

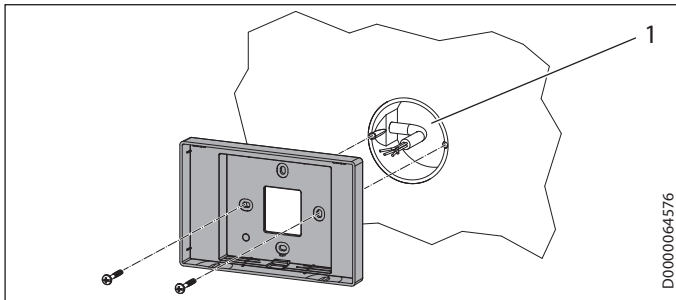
- ▶ Boor vier gaten voor het bevestigen van de wandopbouwbehuizing (Ø 5 mm).
- ▶ Let er bij het leggen van de CAN-buskabel op dat u bij het boren van de bevestigingsgaten de kabel niet beschadigt.

In het gebied van de kabeldoorvoeropening (achter de wandopbouwbehuizing) moet een ruimte voor het herbergen van 20 tot 30 cm datakabel beschikbaar zijn.



- ▶ Breek een van de breukpunten uit aan de wandopbouwbehuizing.
- ▶ Geleid de CAN-buskabel langs achteren doorheen de ontstane opening.

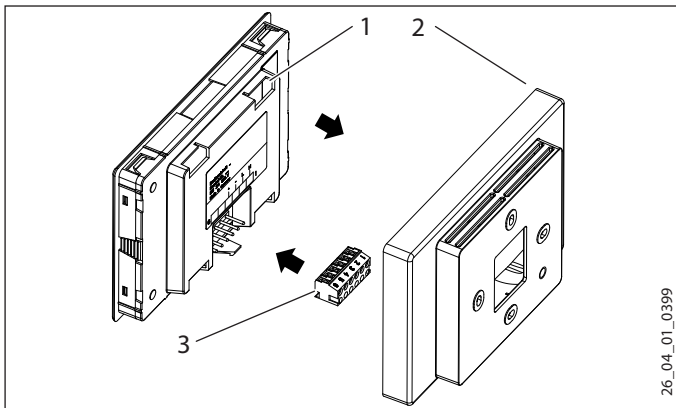
Wandopbouwbehuizing monteren



1 Inbouwcontactdoos

- ▶ Bevestig de wandopbouwbehuizing met de meegeleverde schroeven op de inbouwcontactdoos of op de muur.

4. Elektrische aansluiting



1 Bedieningseenheid
2 Wandopbouwbehuizing
3 6-polige busstekker CAN-bus

- ▶ Maak met behulp van de vooraf aangelegde datakabel een verbinding tussen het toestel (CAN-bus-aansluitklem) en de bedieningseenheid.
- ▶ Gebruik als stekerverbinding naar de bedieningseenheid het meegeleverde, 6-polige aansluitklemmenblok.



Materiële schade

Houd rekening met de polariteit op het toestel en op de bedieningseenheid.

Aansluitconfiguratie op de bedieningseenheid:

klem	
1	CAN-High
2	CAN-Low
3	Gnd
4	+Ub
5	klemmen 5 en 6 zijn vrij
6	

5. Ingebruikname

Nadat de bedieningseenheid werd aangesloten, moet u hieraan een terminaladres toewijzen. Als er geen terminaladres toegewezen wordt, treden er communicatieconflicten op tussen het toestel en de bedieningspanelen omdat alle bedieningspanelen dezelfde standaardwaarde voor de parameter Terminaladres hebben.

Wanneer op het toestel meer dan één bedieningspaneel is aangesloten, moet in het menu "INGEBRUIKNAME" aan elk bedieningspaneel een eigen, eenduidig "TERMINALADRES" toegewezen worden. Bedieningspanelen die gebruikt moeten worden voor de registratie van de kamertemperatuur en de vochtigheidsgraad, moeten terminaladres 1 of 2 krijgen.

- ▶ Tik op MENU.
- ▶ Ga naar het menupunt INSTELLINGEN / INBEDRIJFNAMME / BEDIENINGSPANEEL / TERMINALADRES.
- ▶ Stel de gewenste waarde in.
- ▶ Bevestig de instelling met OK.

De bedieningseenheid moet toegewezen zijn aan een verwarmingscircuit:

- ▶ Geef onder VAKMAN / CODE INVOEREN de viercijferige cijfercode in.
- ▶ Selecteer onder INSTELLINGEN / INGEBRUIKNAME / BEDIENINGSPANEEL / KAMERTEMP.REG. HK het gewenste verwarmingscircuit. Bevestig de instelling met OK.
- ▶ Druk gedurende vijf seconden op de resetknop op het ventilatietoestel. Eventueel kunt u door middel van de zekering vijf seconden de netspanning van het ventilatietoestel onderbreken.

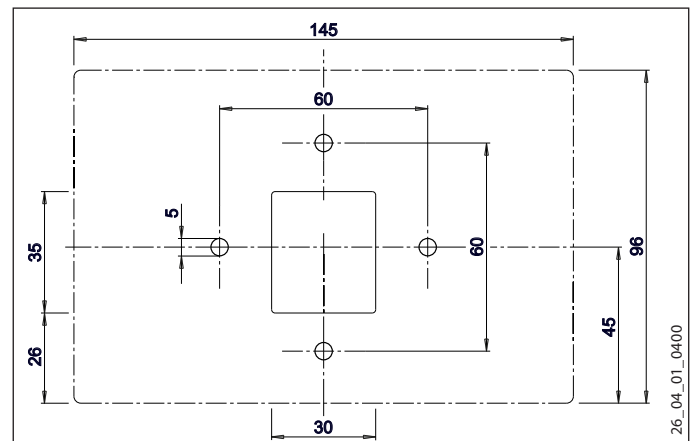


Tip

Instructies betreffende de bediening en de instelling vindt u in de bedienings- en installatiehandleiding van het ventilatietoestel.

6. Technische gegevens

6.1 Afmetingen



6.2 Gegevenstabel

		FES Komfort	TCR comfort
		227664	190176
Hoogte	mm	96	96
Breedte	mm	145	145
Diepte	mm	31	31

7. Garantie en milieu

Houd hiervoor rekening met de bedienings- en installatiehandleiding van het primaire toestel.



STIEBEL ELTRON GmbH & Co. KG
Dr.-Stiebel-Str. 33 | 37603 Holzminden
Tel. 05531 702-0 | Fax 05531 702-480
info@stiebel-eltron.de
www.stiebel-eltron.de

tecalor GmbH
Lüchtringer Weg 3 | 37603 Holzminden
Tel. 05531 99068-95700 | Fax 05531 99068-95712
info@tecalor.de
www.tecalor.de



Irrtum und technische Änderungen vorbehalten! | Subject to errors and technical changes! | Sous réserve d'erreurs et de modifications techniques! | Onder voorbehoud van vergissingen en technische wijzigingen! | Salvo error o modificación técnica! | Rätt till misstag och tekniska ändringar förbehålls! | Excepto erro ou alteração técnica! | Zastrzeżone zmiany techniczne i ewentualne błędy | Omyly a technické změny jsou vyhrazeny! | A muszaki változtatások és tévedések jogát fenntartjuk! | Отсутствие ошибок не гарантируется. Возможны технические изменения. | Chyby a technické zmeny sú vyhradené!

Stand 9168

A 326051-41447-9467
B 286696-41447-9465