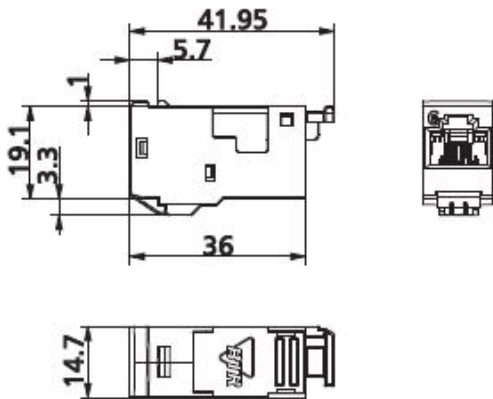


Montagewijze	Inbouw (stucwerk)
Materiaal	Overig
Kwaliteitsklasse	Thermoplast
Uitvoering oppervlakte	Glanzend
Kleur	Aluminium
Geschikt voor beschermingsgraad (IP)	IP20



Material No.	Article No.	EAN-code
00935051	D 1950 RJ45 C6A	4010105935059

---

**PEHA Elektro GmbH & Co. KG**

a Honeywell Company  
Gartenstraße 49  
58511 Lüdenscheid  
Deutschland

Telefon +49 (0)2351 87979 00  
Telefax +49 (0)2351 87979 92  
peha@honeywell.com  
www.peha.de

Änderungen vorbehalten. © Honeywell PEHA