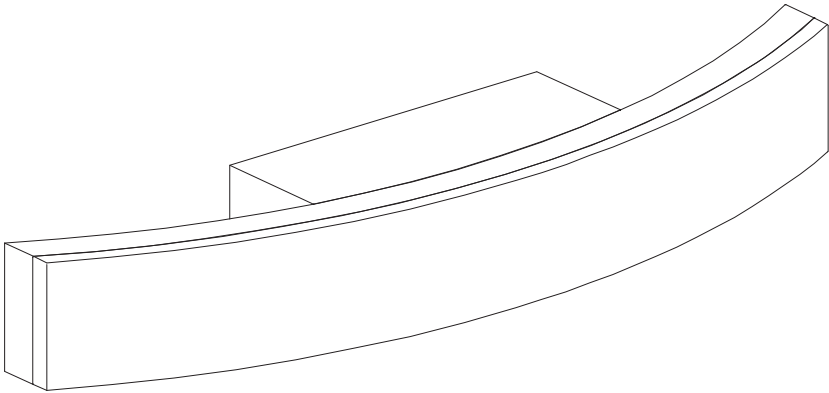



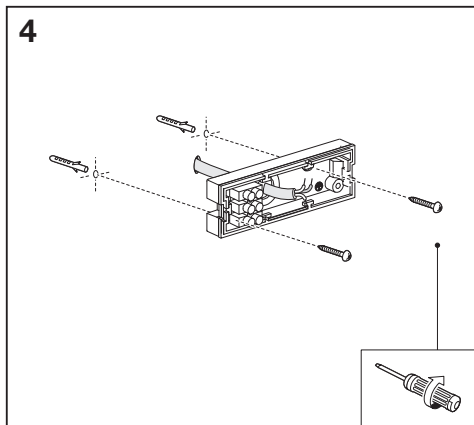
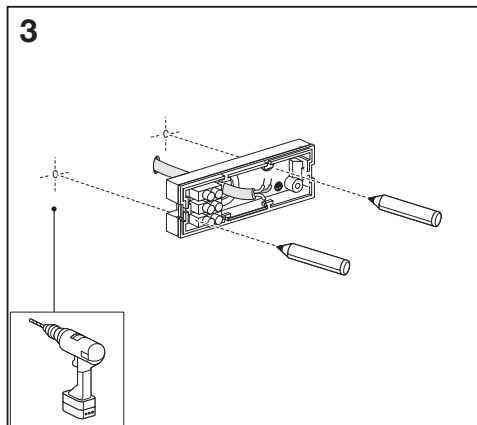
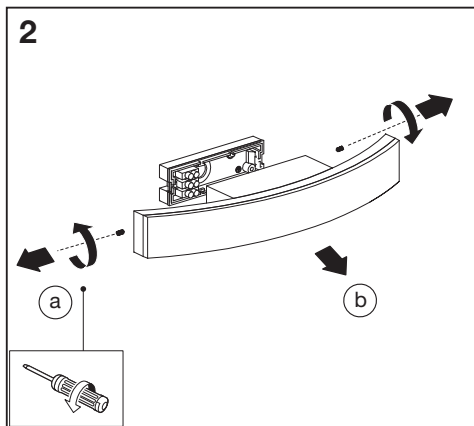
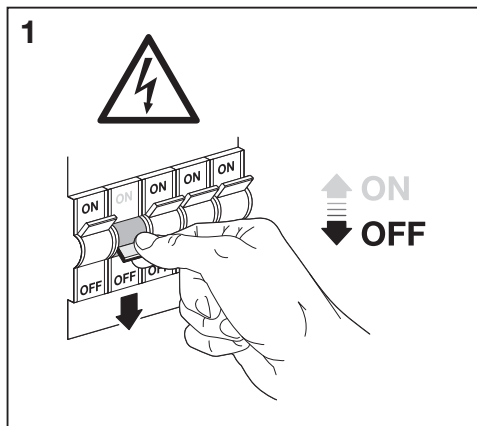
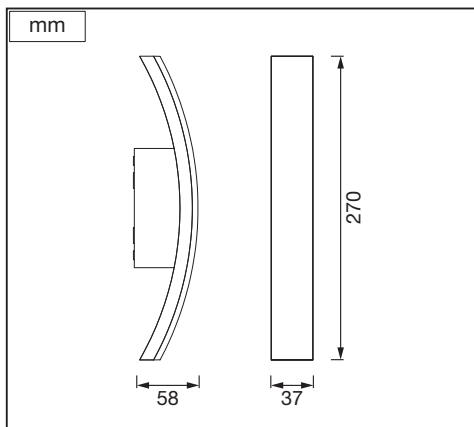
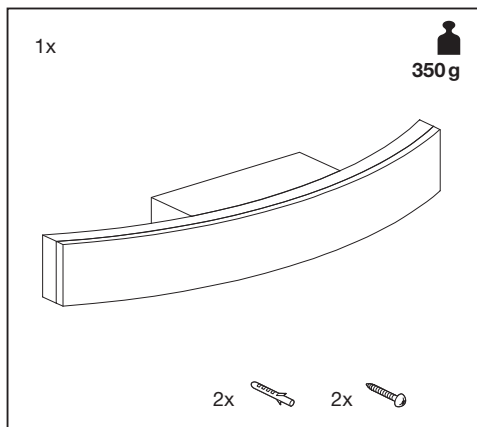
---

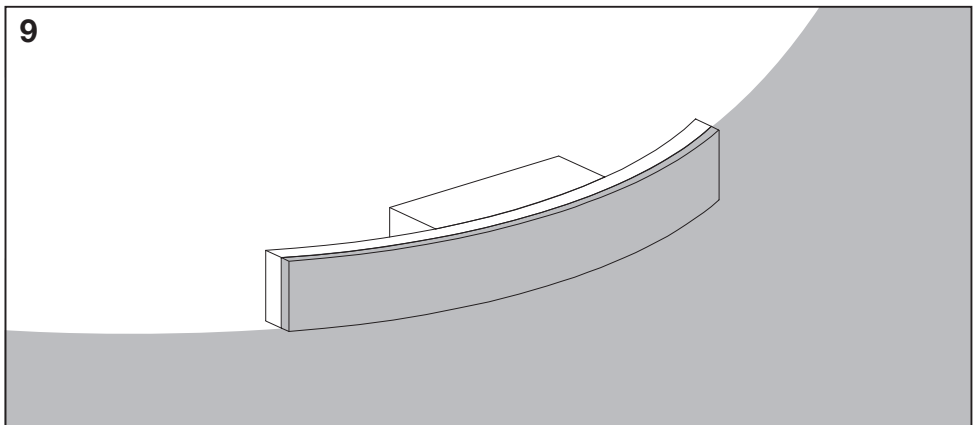
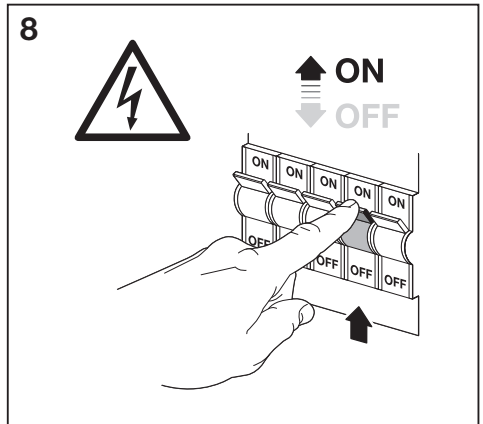
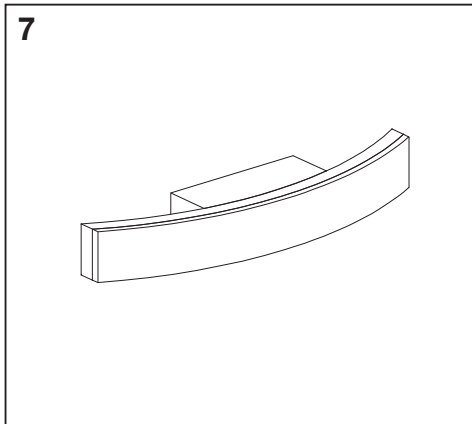
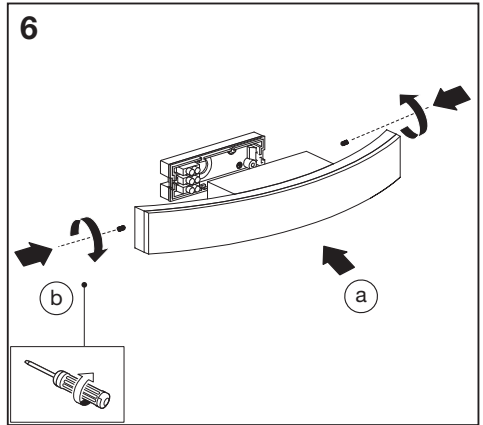
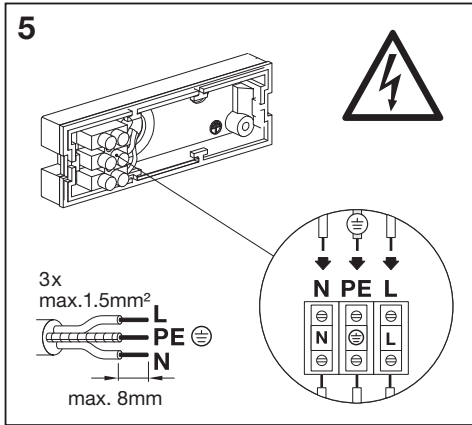
**ENDURA® STYLE BOW WALL**


---



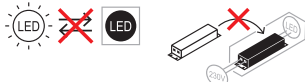
	EAN	W	lm Light Source	lm Output	K	$T_{amb}$ (°C)	V~	mA	Hz	PF	IP	▽(°)	
<b>ENDURA STYLE BOW WALL DG</b>	4058075564589	7	750	280	3000	-20... +40	220- 240	35	50/60	>0.5	54	355	100000







	<b>EAN</b>	<b>n</b>		 QR code	<b>ENERGY</b> * X =
<b>ENDURA STYLE BOW WALL DG</b>	4058075564589	1	AC34853		E



FR

Cet appareil et son ampoule se recyclent

À DÉPOSER EN MAGASIN

À DÉPOSER EN DÉCHÈTERIE



OU



Points de collecte sur [www.quefairedemesdechets.fr](http://www.quefairedemesdechets.fr)

C10449057  
G11173784  
17.07.2023



LEDVANCE GmbH  
Steinerne Furt 62  
86167 Augsburg, Germany  
[www.ledvance.com](http://www.ledvance.com)