

IP66



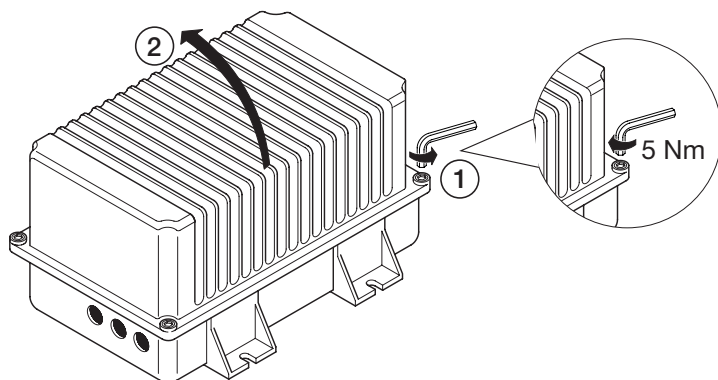
+25°C
-20°C

600W S 6,2A

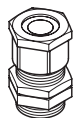
1000W M/S 9,5A/10,3A

1000W 8,25A

2000W M 11,3A



Kit:



N° 3

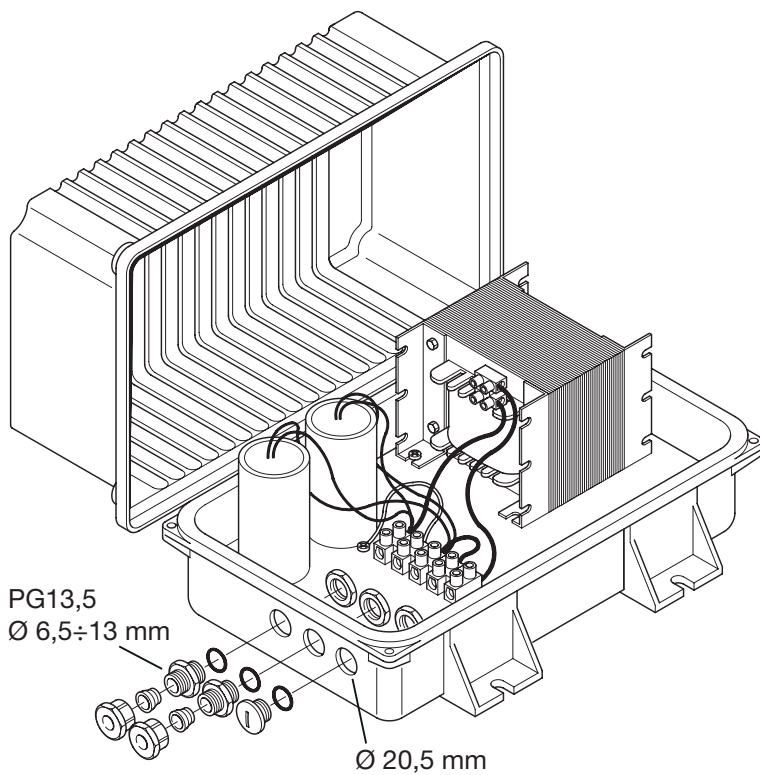


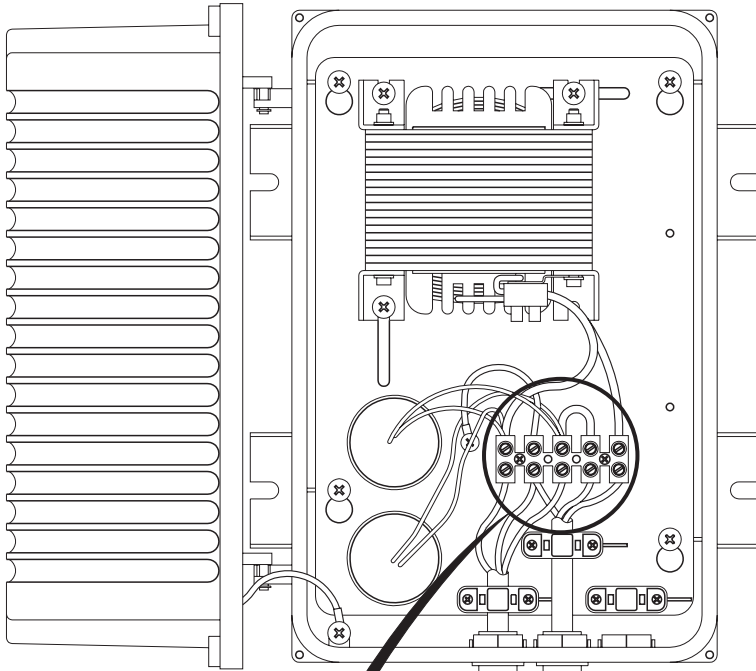
N° 4



N° 1

N° 1

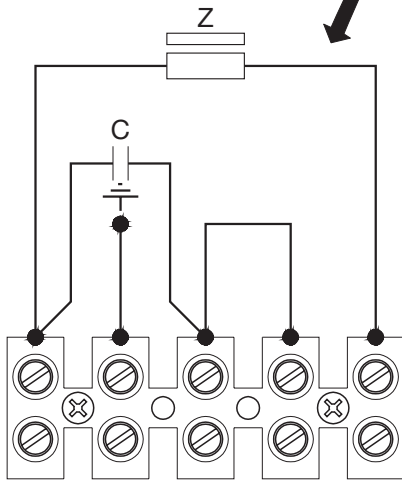




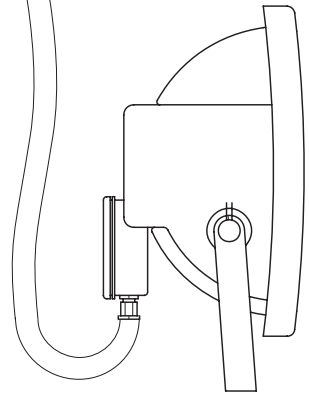
3G2,5

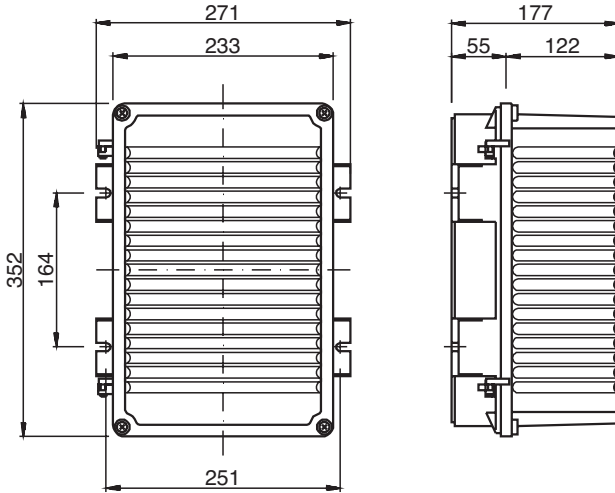
L max	
80 m	6 mm ²
55 m	4 mm ²
35 m	2,5 mm ²

L \perp N
L₁ \perp L₂

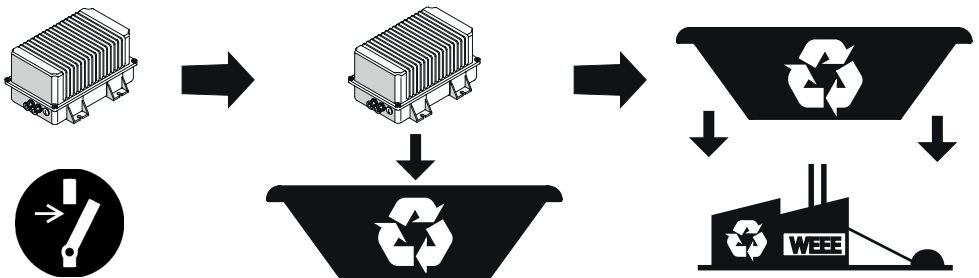


L	\perp	N	1	2	600-1000W
L ₁	\perp	L ₂	1	2	2000W





	W	Kg
S	600	10,6
S/M	1000	13,7
M	2000	18,5



Punto di contatto indicato in adempimento ai fini delle direttive e regolamenti UE applicabili:
 Contact details according to the relevant European Directives and Regulations:

GEWISS S.p.A. Via A.Volta, 1 IT-24069 Cenate Sotto (BG) Italy tel: +39 035 946 111 E-mail: qualitymarks@gewiss.com



+39 035 946 111
 8.30 - 12.30 / 14.00 - 18.00
 lunedì - venerdì - monday - friday



+39 035 946 260



sat@gewiss.com
www.gewiss.com