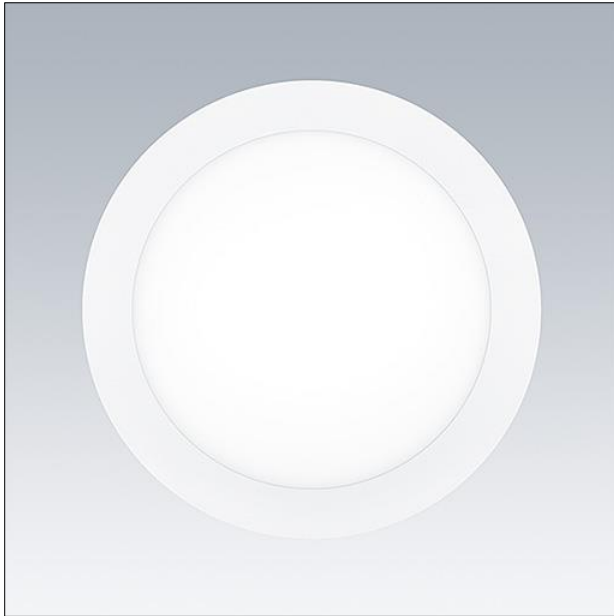
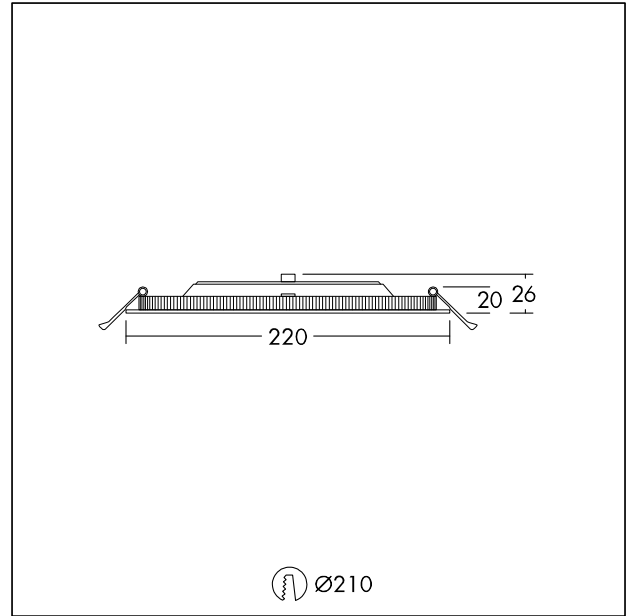


## LED-Decken-Einbauleuchte

LED-Decken-Einbauleuchte mit gleichmäßiger Leuchtfäche. Produkthöhe nur 20 mm: passend für verschiedene Deckentypen. Ersatz für herkömmliche Downlights mit 2 x 18 W CFL. Um bis zu 50 % geringerer Energieverbrauch. Farbtemperatur umschaltbar: Auswahl zwischen Warmweiß (3000K), Neutralweiß (3500K) und Kaltweiß (4000K) je nach Anwendung. TRIDONIC Premium-Treiber (28000675) bietet Dimmbereich von 1 bis 100 % über DALI-2, DSI und switchDIM. DC-Pegel einstellbar. Netzfrequenz 0/50/60 Hz. Einschließlich Korridorfunktion. Geeignet für Fluchtwegebeleuchtungssysteme gemäß EN 50172. Plug&Play mit „Just Emergency E3 KIT“ für 3-stündigen Notlichtbetrieb. Abmessungen: Ø220 x 26 mm. Gehäuse: Aluminium, weiß (RAL9003). Diffusor: Polystyrol. Gewicht: 0,5 kg.



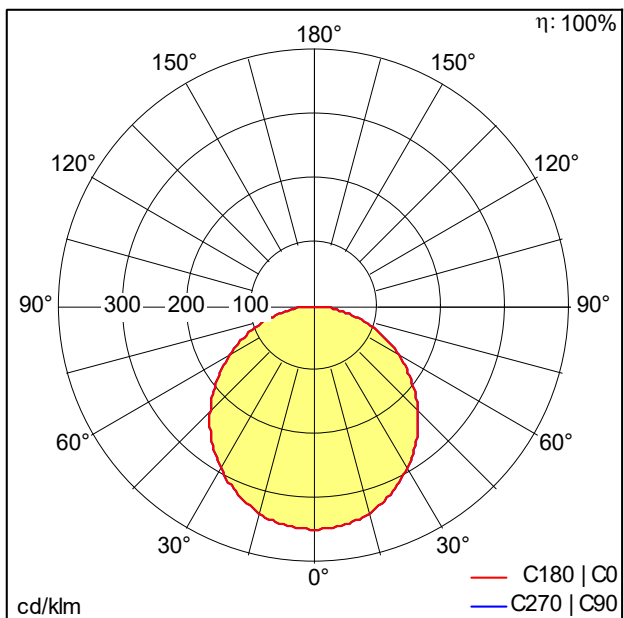
TE\_ZOE\_F\_220.jpg



TE\_ZOEVARIO\_M\_210.wmf

## Lichtverteilung

## STD - Standard



TE\_ZOE\_VARIO\_LED\_DL\_210\_2000\_840.idt

- Lichtquelle: LED
- Leuchten Lichtstrom\*: 2000 lm
- Gesamtlichtstrom bei Notlichtbetrieb: 270 lm
- Leuchten Lichtausbeute\*: 91 lm/W
- Farbwiedergabeindex min.: 80
- Betriebsgerät: 1 x 28000675 LCA 25W 350-1050mA one4all SC PRE
- Ähnlichste Farbtemperatur\*: 3000-4000 Kelvin
- Farbortoleranz (initial MacAdam): 4
- Mittlere Bemessungslebensdauer\*: L80 50000 h bei 25 °C
- Leuchten Leistung\*: 22 W Leistungsfaktor = 0,9
- Steuerung: HFIX dimmbar bis 1%
- Wartungskategorie CIE 97: D - Geschlossen IP2X
- Total harmonic distortion (THD): 10,00 %

Dieses Produkt enthält eine Lichtquelle der Energieeffizienzklasse E.

Die mit \* gekennzeichneten Werte sind Bemessungswerte. Leistung und Lichtstrom unterliegen initial einer Toleranz von +/- 10%, die ähnlichste Farbtemperatur unterliegt initial einer Toleranz von +/- 150K. Die Werte gelten, wenn nicht anders angegeben, für eine Umgebungstemperatur von 25°C.