



# DynaVision Programmable Xtreme CPO

## HID-DV PROG Xt 45 CPO Q 208-277V

Zeer betrouwbare en flexibele elektronische VSA-units voor CPO-lampen; ontworpen om te besparen op energiekosten via geïntegreerde regelaars met ingebouwde bliksembescherming en om de onderhoudskosten te beperken dankzij de levensduur tot 100.000 uur. De DynaVision DALI Programmable productfamilie is de perfecte basis voor elke oplossing van verlichtingsmanagement.

### Product gegevens

Algemene informatie			
Type uitvoering	-	Uitschakeltijd ontsteking (max.)	20 min
Lamptype	CPO	Functioneel netspanningsbereik (AC)	188-305V
Aantal lampen	1 stuk/eenheid	Veilig netspanningsbereik (AC)	160-305V
Geschikt voor buitengebruik	Ja	Arbeidsfactor 50% belasting (min.)	0,93
Aantal producten op MCB (16 A Type B) (nom.)	11	Aardlekstroom (max.)	0,7 mA
Geselecteerde standaardlamp	CPO45	Uitgangsspiekspanning (max.)	250 V
Automatische herstart	Ja	Duur aanloopstroom	0,24 ms
Bedrijfs- en elektrische gegevens		Tolerantie lampvermogen	-3%/+3%
Ingangsspanning	208-240-277 V	Ingangsstroom (nom.)	0,26 A
Ingangsfrequentie	50 tot 60 Hz	Aanloopstroom (max.)	28 A
Minimale operationele netspanning (min.)	172 V	Rendement bij volledige belasting [%]	88,73 %
Bedrijfsfrequentie (nom.)	0,40 kHz	<b>Bedrading</b>	
Arbeidsfactor 100% belasting (nom.)	0,96	Kabelcapaciteit uitgangsdraden/aarde (max.)	1000 pF
Ontsteekspanning (max.)	5 kV	Kabellengte van apparaat tot lamp	10 m
		Striplengte draad	10,0-11,0 mm
		Draaddoorsnede VSA-contact	0,50-2,50 mm <sup>2</sup>

# DynaVision Programmable Xtreme CPO

Connectortype	WAGO series 804
---------------	-----------------

## Systeemeigenschappen

Gespecificeerd VSA/lamp-vermogen	45 W
Nominaal lampvermogen op CPO	45 W
Systeemvermogen op CPO	51 W
Lampvermogen op CPO	45 W
Vermogensverlies op CPO	6 W
Vermogensverlies op CPO bij dimmen	4.5 W

## Temperatuur

T-omgeving (max.)	55 °C
T-omgeving (min.)	-30 °C
T-opslag (max.)	55 °C
T-opslag (min.)	-30 °C
Levensduur T-behuizing (nom.)	80 °C
Levensduur T-behuizing (nom.)	80 °C
Uitschakeling bij T-behuizing (min.)	92 °C

## Regelsystemen en dimmers

Lichtregeling	PROG
Programmeerbare lampinstellingen	CPO45/CPO60/SON50/SON70/CDO50/CDO70
Vooraf ingestelde geïntegreerde regelaars	Dali
Programmeerbare dimopties	ALO/CLO/Dynadim/Lineswitch/AmpDim
Opstarttijd voor dimmen	5 min
Afregelsnelheid	0,6 %/sec
Opregelsnelheid	6 %/sec
Bescherming regelingang	Yes (Basic insulation)
Regelniveau	58%-100%

## Mechanische eigenschappen en behuizing

Behuizing	Q
-----------	---

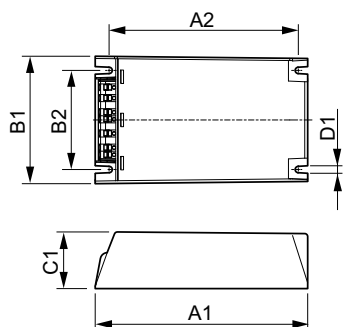
## Goedkeuring en toepassing

Piekspanningsbeveiliging (gemeenschappelijk/differentiaal)	EN61547 (L-L 2kV, L-G 4kV), 10kV TIL kV
IP-classificatie armatuur	34
Actieve temperatuurbescherming	Ja
EMI 9 kHz ... 300 MHz	CISPR 15 uitg. 7.2
EMI 30 MHz ... 1000 MHz	-
Veiligheidsnorm	IEC 607, 609, 926, 928 [ Er bestaat geen norm voor VSA's voor HID-lampen. Eisen in deze normen dienen gebruikt te worden indien zij relevant zijn voor het product.]
Kwaliteitsnorm	ISO 9000:2000
Milieunorm	ISO 14001
Emissienorm harmonische stroomsterkte	IEC 61000-3-2
Standaardoptie	IEC 68-2-6 Fc (10-150Hz, 2G)
Schokken standaard	IEC 68-2-29 Eb (10G/16 ms)
Vochtigheidsnorm	EN 61347-2-12 clause 11
Goedkeuringsmerktekens	F-markering CE-markering ENEC-certificaat VDE-EMV-certificaat
Brom- en ruisniveau	< 30 dB(A)

## Productgegevens

Volledige productcode	871829166914200
Productnaam voor bestelling	HID-DV PROG Xt 45 CPO Q 208-277V
EAN/UPC - Product	8718291669142
Bestelcode	66914200
Lokale code	DVPROGXT45CPOQ
Numerator - Aantal per pak	1
Numerator - Dozen per buitendoos	12
SAP-materiaal	913700692866
Net Weight (Piece)	0,820 kg

## Maatschets



HID-DV PROG Xt 45 CPO Q 208-277V

Product	D1	C1	A1	A2	B1	B2
HID-DV PROG Xt 45	4,5 mm	40,0	150,0	133,6	90,0	70,0
CPO Q 208-277V		mm	mm	mm	mm	mm

## DynaVision Programmable Xtreme CPO

