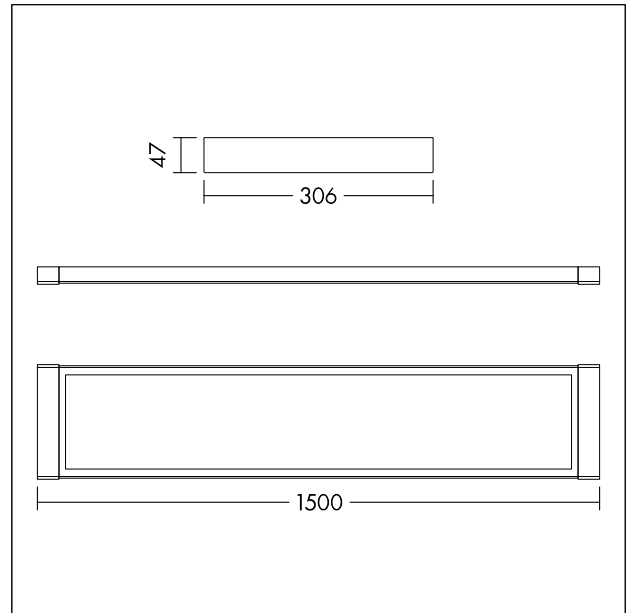


LED-Anbauleuchte

LED-Anbauleuchte, DALI-dimmbar, für direkte Beleuchtung mit $UGR < 19$. Sanfte, weiche und blendfreie Beleuchtung für Büros und Bildungseinrichtungen mit opalem Diffusor aus PS für vollständig homogene Ausleuchtung. Leuchten Leistung: 43 W. Lebensdauer: 50.000 h, L80, Farborttoleranz (initial MacAdam): 4, Gesamtlichtstrom: 5450 lm, Leuchten Lichtausbeute: 127 lm/W, Farbwiedergabe $R_a > 80$, Farbtemperatur 4000 K. Werkzeugfreie Montage (Anschlussklemme für bis zu 2,5-mm²-Drähte). Flackerfrei. Geeignet für Aufputz- und Pendelmontage. Sensor, Notlichtzubehör, Tragschienenverbinder und Abhängeset als Zubehör erhältlich. TRIDONIC Premium-Treiber (28000656) bietet Dimmbereich von 1 bis 100% über DALI-2, DSI und switchDIM. DC-Pegel einstellbar. Netzfrequenz 0/50/60 Hz. Einschließlich Korridorfunktion. Geeignet für Fluchtwegebeleuchtungssysteme gemäß EN 50172. Abmessungen: 1500 x 306 x 47 mm, Gewicht: 4,3 kg.



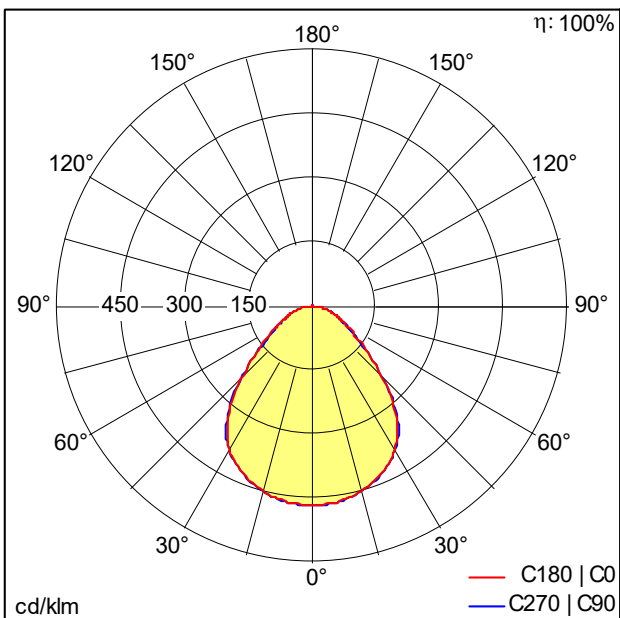
TE_ROXY_F_1500_SURF_Persp.jpg



TE_ROXY_M_1500.wmf

Lichtverteilung

STD - Standard



TE_ROXY_1500_D_5500_840.idt

- Lichtquelle: LED
- Leuchten Lichtstrom*: 5450 lm
- Leuchten Lichtausbeute*: 127 lm/W
- Farbwiedergabeindex min.: 80
- Ähnlichste Farbtemperatur*: 4000 Kelvin
- Farborttoleranz (initial MacAdam): 4
- Mittlere Bemessungslebensdauer*: L80 50000 h bei 25 °C
- Betriebsgerät: 1x LED_Con
- Leuchten Leistung*: 43 W Leistungsfaktor = 0,95
- Steuerung: HFIX dimmbar bis 1%
- Wartungskategorie CIE 97: D - Geschlossen IP2X
- Total harmonic distortion (THD): 10,00 %

Dieses Produkt enthält eine Lichtquelle der Energieeffizienzklasse D.

Die mit * gekennzeichneten Werte sind Bemessungswerte. Leistung und Lichtstrom unterliegen initial einer Toleranz von +/- 10%, die ähnlichste Farbtemperatur unterliegt initial einer Toleranz von +/- 150K. Die Werte gelten, wenn nicht anders angegeben, für eine Umgebungstemperatur von 25°C.