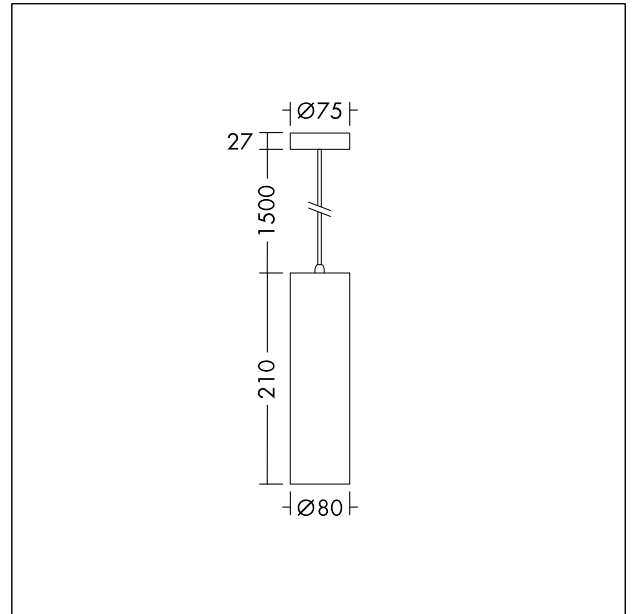


Pendelgehäuse

Pendelgehäuse, mattschwarz, für LILY Lichtgenerator. Für die Pendeloption mit 1,5m langem Abhängeseil, aber auch für die Aufputzmontage geeignet. Material: Aluminiumdruckguss. Abmessungen: Ø80 x 210 mm, Gewicht: 0,38 kg.



TE_LILY_F_can_pers_BK_CR.jpg



TE_LILY_M_CAN.wmf