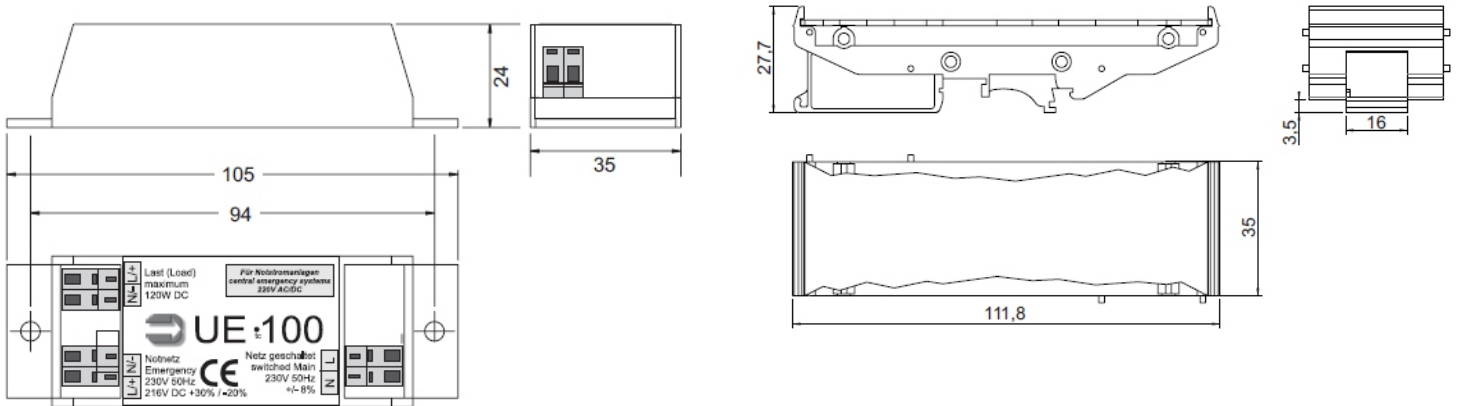


INSTRUCTION

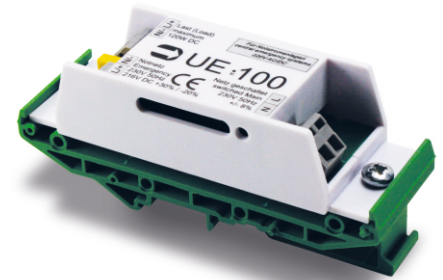
Umschaltweiche UE 100 982848.002
elektronisches Umschaltgerät / electronic switching device

09-0829.012
05-2022



Technische Daten / Technical Data:

Gehäuse/ Housing:	Kunststoff, weiß/Plastic, white
Schutzart/ protection code:	IP 20
Schutzklasse/ protection class:	II
Umgebungstemperatur/ Ambient temperature:	-40 bis 50 °C
Gehäusetemperatur/ casing temperature:	max. +70 °C
Anschlussleistung/ connected load AC:	250 VA
Anschlussleistung/ connected load DC:	120W
Netz / mains:	230 V / 50 Hz (+/- 8%)
Notnetz / emergency mains:	230 V / 50 Hz (+/- 8%) / 216 V DC (+/-20%)
Eigenverbrauch/ ownconsumption:	max. 1,5 VA / 2 W
Umschaltzeit/ switching time:	< 100 msec.
Einschaltstrom/Inrush current:	max. 15A < 2 sec.



Schaltpunkt 1 - Umschaltung von Netzbetrieb auf Notbetrieb
switchig point 1 - Switching from mains operation to emergency operation : $U > 180 \text{ V AC}$
 $U > 160 \text{ V DC}$ - Eingang 2 (Not /emergency)

Schaltpunkt 2 - Umschaltung von Notbetrieb auf Netzbetrieb
switchig point 2 - Switching from emergency operation to mains operation : $U > 140 \text{ V AC}$
 $U > 150 \text{ V DC}$ - Eingang 2 (Not /emergency)

