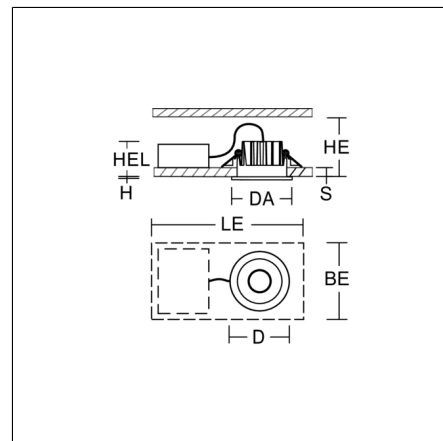




Luminaires à encastrer
4051859461920
D 62, H 3

Encastrement des plafonniers
blanc



Luminaire de secours rond pour l'éclairage des sorties de secours. Corps en aluminium injecté. Anneau en matière synthétique. Avec optiques à lentilles pour l'éclairage des issues de secours. Système de batterie autonome avec auto-test automatique. Avec l'anneau de fixation au plafond séparé inclus, convient également aux découpes de plafond de Ø 68 mm.

Données du produit

Type d'éclairage de secours	Système à batterie autonome
Contrôle	Autotest
Batteries	NiMh
Autonomie	3 h
Type de commutation	mode de secours
Diamètre D	62 mm
Hauteur H	3 mm
Diamètre d'encastrement DA	54-68 mm
Espace d'installation hauteur HE	76-162 mm
Luminaire: hauteur d'encastrement HEL	42 mm
Épaisseur du plafond S	1-35 mm
Poids	420 g
Source de lumière	LED
Température de couleur	6500 K
Flux lumineux utile, fonctionnement sur secteur	270 lm
Puissance du système, fonctionnement sur secteur	4,2 W
Flux lumineux utile, mode de secours	190 lm
Efficacité lumineuse	64 lm/W
Taux d'éblouissement d'inconfort UGR (4H 8H)	45,9
Angle de rayonnement	151°/99°
Indice de rendu des couleurs (CRI)	70
Groupe de risque photobiologique selon EN 62471	Groupe de risque 1
Appareillage	Convertisseur
Contrôle	on/off
Tension	220 - 240 V / 50 - 60 Hz
Courant d'appel / Temps d'allumage	0.12 A / 5000 µs
CIE Flux Code / CEN Flux Code	35 68 98 100 100
Degré de protection	IP 20
Classe de protection	II
Test au fil incandescent	850°C
Résistance aux chocs	IK03
Température ambiante pour circuit continu	0 °C ... + 35 °C
Température ambiante pour circuit de veille	0 °C ... + 35 °C
Marques de sécurité	Ne pas couvrir le luminaire encastré !
Marque de conformité	CE