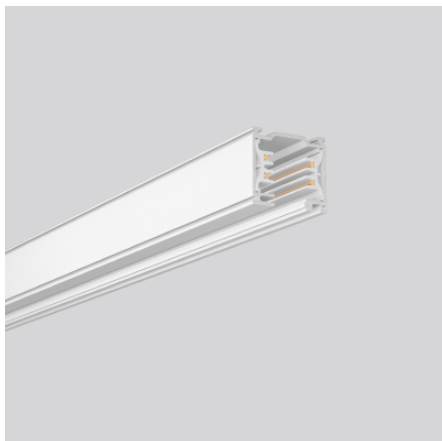


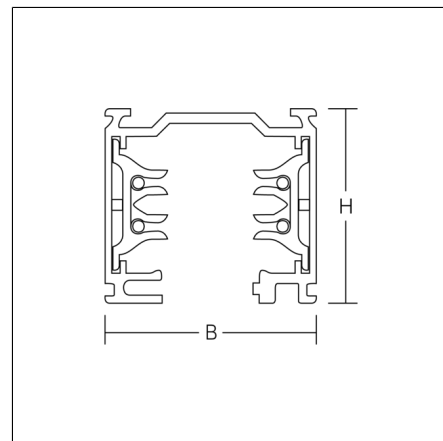
3-Phasen-Stromschienen

701063.002 | Stromschienen



Stromschienen
4010319961981
L 1000, B 36, H 33

Deckenanbau, Wandanbau
reinweiß (RAL 9010)



Aluminium-Strangpressprofil lackiert. Schienen beliebig ablängbar. Für den Handbereich zugelassen. Mit zwei Befestigungsbohrungen bei 100 mm und 880 mm.

Produktdaten

Länge L	1000 mm
Breite B	36 mm
Höhe H	33 mm
Gewicht	0.8 kg
Spannung	0 - 250 V
Schutzart	IP 20
Schutzklasse	I
Konformitätszeichen	EAC, UKCA