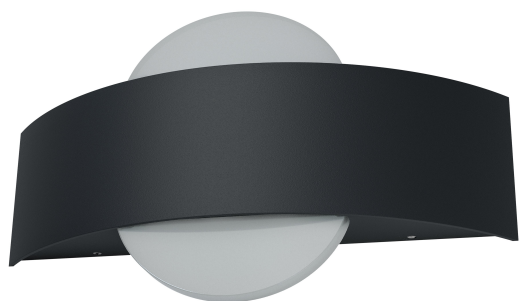


PRODUCTINFORMATIEBLAD

ENDURA Style Shield Round 11W Dark Gray

ENDURA® STYLE SHIELD | Armaturen met modern design en lichtuitstraling boven en onder



Toepassingsgebieden

- Buitengebruik (IP44)
- Gevels van gebouwen
- Ingangsverlichting

Productvoordelen

- Energie-efficiënt dankzij LED technologie
- Eenvoudige en snelle installatie

Productkenmerken

- Heldere en functionele LED-buitenarmaturen
- Behuizing van aluminium gietwerk
- Beschikbaar in ronde en vierkante vorm



TECHNISCHE GEGEVENS**ELEKTRISCHE GEGEVENS**

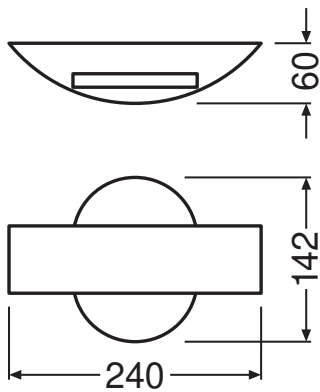
Nominale vermogen	10,50 W
Nominale spanning	220...240 V
Netfrequentie	50...60 Hz
Nominale stroom	54,000 mA
Arbeidsfactor λ	> 0,5
Veiligheidsklasse	I
Bedrijfsmodus	Mains voltage

Fotometrische gegevens

Lichtstroom	400 lm
Totale lichtstroom van ingesloten lichtbronnen	1150 lm
Lichtstroom efficiëntie	38 lm/W
Kleurtemperatuur	3000 K
Lichtkleur	Warm White
Kleurweergave-index Ra	> 80
Standaardafwijking van kleurproeven	≤ 6 sdc _m
Flikkerwaarde Pst LM	-
Stroboscoopeffect waarde SVM	-

AFMETINGEN & GEWICHT

Lengte	60,00 mm
Breedte	240,00 mm
Hoogte	142,00 mm
Product gewicht	710,00 g



MATERIALEN & KLEUREN

Kleur van het product	Donkergrijs
Kleur behuizing	Donkergrijs
Body materiaal	Aluminum
Materiaal afdekking	Polymethylmethacrylate (PMMA)
Kwikgehalte	0.0 mg

TOEPASSING & MONTAGE

Omgevingstemperatuur bereik	-20...+40 °C
Opslagtemperatuur	-20...+85 °C
Type aansluiting	Schroefterminal
Type bescherming	IP44
Dimbaar	Nee
Montagetype	Surface
Montagelocatie	Muur
Toepassingsomgeving	Buiten
Vervangbare LED module	Niet vervangbaar
Met lichtbron	Ja

Levensduur

Levensduur L70/B50 @ 25 °C	30000 h ¹⁾
Aantal schakelcycli	15000

1) t[h]: L70 / B50 @ 25 °C (Ta), t[h]: L80 / B10 @ 25 °C (Ta), t[h]: L90 / B10 @ 25 °C (Ta)





CERTIFICATEN & NORMEN

Normen	CE / EAC / UKCA
Gelimiteerde oppervlaktetemperatuur	Nee

Technische uitrusting

– Complete montage- en verbindingaccessoires inbegrepen

DOWNLOADS

Documenten en certificaten	
	User instruction
	Packaging insert
	Declarations Of Conformity CE
	Declarations Of Conformity UKCA

LOGISTIEKE GEGEVENS

Productcode	Verpakkingseenheid (stuks per verpakking)	Afmetingen (lengte x breedte x hoogte)	Brutogewicht	Volume
4058075205291	Vouwdoos 1	90 mm x 287 mm x 208 mm	870.00 g	5.37 dm ³
4058075205307	Verzenddoos 6	430 mm x 300 mm x 290 mm	5556.00 g	37.41 dm ³

De genoemde productcodes beschrijven de kleinste hoeveelheid die besteld kan worden. Eén verzendeenheid kan bestaan uit één of meer afzonderlijke producten. Bij het plaatsen van een order enkele of veelvouden van de verpakkingseenheid invoeren.

DISCLAIMER

Onder voorbehoud van verandering zonder kennisgeving. Fouten en drukfouten voorbehouden. Zorg ervoor dat u de meest recente versie gebruikt.