

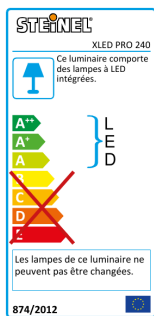
Projecteur LED à détection - Professional Line

# XLED PRO 240

V2 bl. chaud noir

EAN 4007841 068110

vertriebsdatenblatt\_artikelnummer 068110



LED

30 years (Ø 4,5h / day)

3000 K

3000K warm-white



infrared sensor 240°



max. 12 m



IP44



2 - 2000 lux



10 sec - 15 min



networkable via cable



energy saving

5 years

manufacturer's warranty  
[steinel-professional.de/garantie](https://www.steinel.de/garantie)

## Description du fonctionnement

Éclairage comme en plein jour jusque dans le moindre recoin grâce au projecteur extérieur à détection XLED PRO 240. Panneau LED plat entièrement orientable et diffuseur opalescent. 2120 lm, 3000 K, 20 W. Le détecteur infrarouge à angle de détection de 240° garantit une détection fiable des mouvements dans un rayon de 12 m. Support mural d'angle inclus.

# XLED PRO 240

V2 bl. chaud noir

EAN 4007841 068110

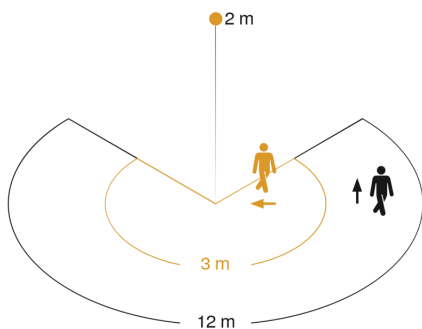
vertriebsdatenblatt\_artikelnummer 068110

## Caractéristiques techniques

|                                         |                                            |
|-----------------------------------------|--------------------------------------------|
| Dimensions (L x l x H)                  | 161 x 180 x 221 mm                         |
| Alimentation électrique                 | 220 – 240 V / 50 – 60 Hz                   |
| Hauteur de montage max.                 | 6,00 m                                     |
| Technologie de détection                | infrarouge passif                          |
| Puissance                               | 20 W                                       |
| Consommation propre                     | 0,55 W                                     |
| Mise en réseau possible                 | Oui                                        |
| Sortie de commutation 1, charge ohmique | 1000 W                                     |
| Mise en réseau, nombre                  | max. 10 projecteurs                        |
| Flux lumineux                           | 2120 lm                                    |
| Température de couleur                  | 3000 K                                     |
| Écart de couleur LED                    | SDCM3                                      |
| Indice de rendu des couleurs            | 80-89                                      |
| Avec source                             | Oui, système d'éclairage LED STEINEL       |
| Ampoule                                 | LED non interchangeable                    |
| Durée de vie des LED (max. °C)          | 60000 h                                    |
| Diminution du flux lumineux selon LM80  | L70B10                                     |
| Système de refroidissement des LED      | HCMC (High Conductive Magnesium Composite) |
| Avec détecteur de mouvement             | Oui                                        |
| Angle de détection                      | 240 °                                      |
| Angle d'ouverture                       | 180 °                                      |
| Protection au ras du mur                | Oui                                        |

|                                                      |                                |
|------------------------------------------------------|--------------------------------|
| Possibilité de neutraliser la détection par segments | Oui                            |
| Portée radiale                                       | r = 3 m (19 m <sup>2</sup> )   |
| Portée tangentielle                                  | r = 12 m (302 m <sup>2</sup> ) |
| Interrupteur crépusculaire                           | Oui                            |
| Réglage de la luminosité de déclenchement            | 2 – 2000 lx                    |
| Temporisation                                        | 10 s – 15 Min.                 |
| Fonction balisage                                    | Non                            |
| Éclairage principal réglable                         | Non                            |
| Réglages via                                         | Potentiomètres                 |
| Allumage en douceur                                  | Non                            |
| Éclairage permanent                                  | commutable                     |
| Résistance aux chocs                                 | IK03                           |
| Indice de protection                                 | IP44                           |
| Classe                                               | II                             |
| Température ambiante                                 | -20 – 40 °C                    |
| Matériau du boîtier                                  | HCMC                           |
| Matériau du cache                                    | Matière plastique opale        |
| Garantie du fabricant                                | 5 ans                          |
| Support mural d'angle inclus                         | Oui                            |
| UC1, poids net                                       | 0,64 kg                        |
| Variante                                             | bl. chaud noir                 |
| UC1, Code EAN                                        | 4007841068110                  |

## Zone de détection

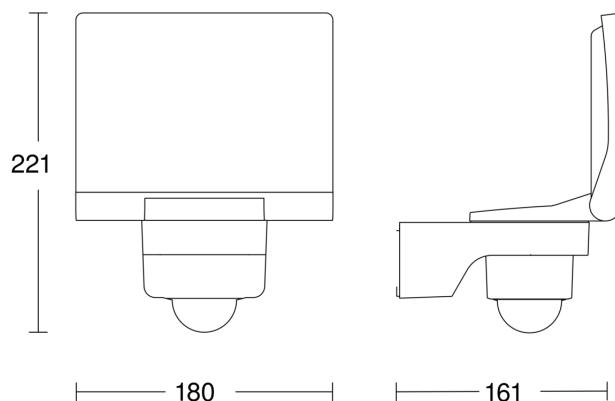


Mögliche Montagehöhe: 1,80 m – 6,00 m

Orange: radial

Schwarz: tangential

## Dessin dimensionnel



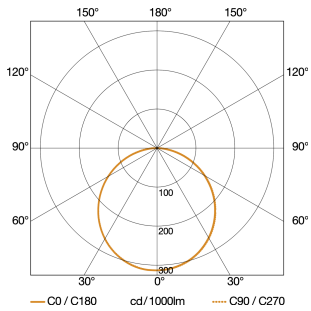
# XLED PRO 240

V2 bl. chaud noir

EAN 4007841 068110

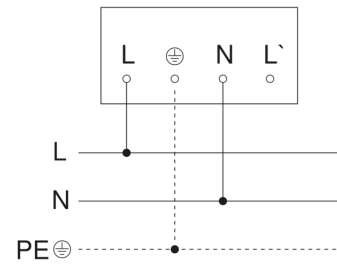
vertriebsdatenblatt\_artikelnummer 068110

## Courbe de distribution lumineuse

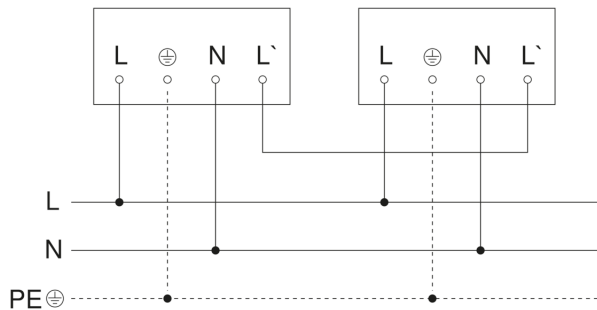


|                                           |                                            |
|-------------------------------------------|--------------------------------------------|
| <b>Puissance</b>                          | 20 W                                       |
| <b>Avec source</b>                        | Oui, système d'éclairage LED STEINEL       |
| <b>Ampoule</b>                            | LED non interchangeable                    |
| <b>Flux lumineux</b>                      | 2120 lm                                    |
| <b>Température de couleur</b>             | 3000 K                                     |
| <b>Indice de rendu des couleurs</b>       | 80-89                                      |
| <b>Durée de vie des LED (max. °C)</b>     | 60000 h                                    |
| <b>Système de refroidissement des LED</b> | HCMC (High Conductive Magnesium Composite) |

## Schéma du circuit principal



## Schéma du circuit d'interconnexion maître/maître



## Schéma du circuit d'interconnexion maître/esclave

