

Projecteur LED à détection - Professional Line

XLED PRO ONE Plus S

anthracite

EAN 4007841 069551

vertriebsdatenblatt_artikelnummer 069551



LED

long life LED
50.000 h

3000 K

3000K
warm-white



infrared sensor
240°



max. 10 m



IP44



Panel 180° vertical



2 - 1000 lux



8 sec - 35 min



indoor/outdoor
light



10% basic
brightness

Description du fonctionnement

Le projecteur réinventé. Le projecteur XLED PRO ONE Plus S, pivotant à 180° dans un élégant boîtier en aluminium, garantit un éclairage de jour de grandes surfaces avec un blanc chaud de 3000 K et un 4550 lm de 33,7 W. L'équipement comprend un capteur infrarouge de 240° (portée de 10 m), des capuchons enfichables pour limiter la zone de détection, une fonction de LED de balisage (10 %) et un adaptateur pour montage en saillie en option. Mise en réseau par câble. Réglage par potentiomètre et télécommande. Hauteur maximale de montage : 6 m. Garantie de 5 ans.

XLED PRO ONE Plus S

anthracite

EAN 4007841 069551

vertriebsdatenblatt_artikelnummer 069551



Caractéristiques techniques

Dimensions (L x l x H)	202 x 259 x 250 mm
Alimentation électrique	220 – 240 V / 50 – 60 Hz
Hauteur de montage max.	6,00 m
Technologie de détection	infrarouge passif
Puissance	33,7 W
Mise en réseau possible	Oui
Mode esclave réglable	Non
Flux lumineux	4550 lm
Température de couleur	3000 K
Écart de couleur LED	SDCM3
Indice de rendu des couleurs	80-89
Avec source	Oui, système d'éclairage LED STEINEL
Ampoule	LED non interchangeable
Durée de vie des LED (max. °C)	50000 h
Diminution du flux lumineux selon LM80	L70B10
Système de refroidissement des LED	Contrôle thermique passif
Avec détecteur de mouvement	Oui
Angle de détection	240 °
Angle d'ouverture	180 °
Protection au ras du mur	Oui
Possibilité de neutraliser la détection par segments	Non
Portée radiale	r = 3 m (19 m ²)

Portée tangentielle	r = 12 m (302 m ²)
Interrupteur crépusculaire	Oui
Réglage de la luminosité de déclenchement	2 – 2000 lx
Temporisation	8 s – 35 Min.
Fonction balisage	Oui
Fonction balisage temps	10/30 min, toute la nuit
Éclairage principal réglable	Non
Fonctions	Fonction DIM, Détecteur de lumière, Détecteur de mouvement, Lumière d'orientation
Réglages via	Télécommande, Potentiomètres, Application
Allumage en douceur	Oui
Résistance aux chocs	IK03
Indice de protection	IP44
Classe	I
Température ambiante	-20 – 40 °C
Matériau du boîtier	Aluminium
Matériau du cache	Verre transparent
Garantie du fabricant	5 ans
Support mural d'angle inclus	Non
UC1, poids net	1,73 kg
Variante	anthracite
UC1, Code EAN	4007841069551

Accessoires

EAN 4007841 080983 Adaptateur pour montage en surface XLED PRO ONE Plus + Max

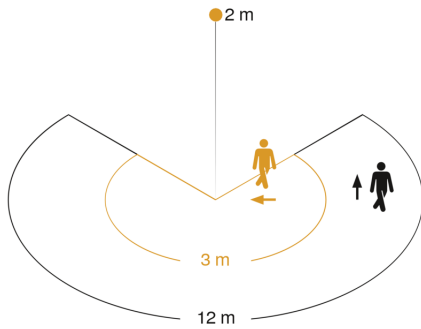
XLED PRO ONE Plus S

anthracite

EAN 4007841 069551

vertriebsdatenblatt_artikelnummer 069551

Zone de détection



Mögliche Montagehöhe: 1,80 m – 6,00 m

Orange: radial

Schwarz: tangential

Dessin dimensionnel

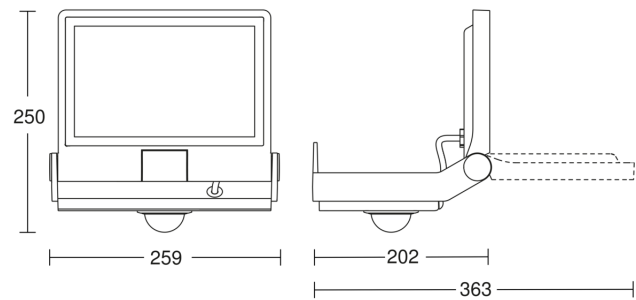


Schéma du circuit principal

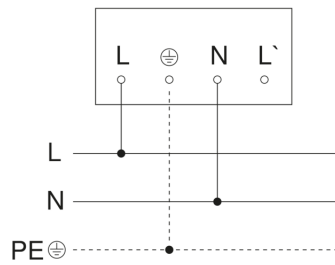
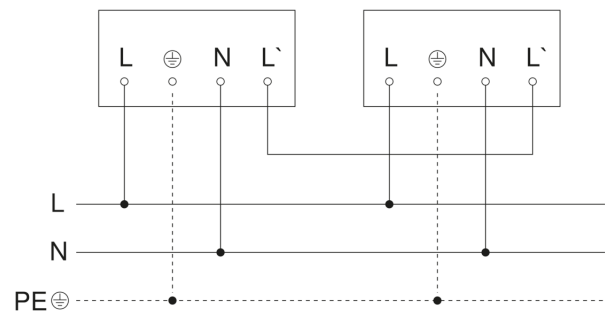


Schéma du circuit d'interconnexion maître/maître



XLED PRO ONE Plus S

anthracite

EAN 4007841 069551

vertriebsdatenblatt_artikelnummer 069551

Schéma du circuit d'interconnexion maître/esclave

