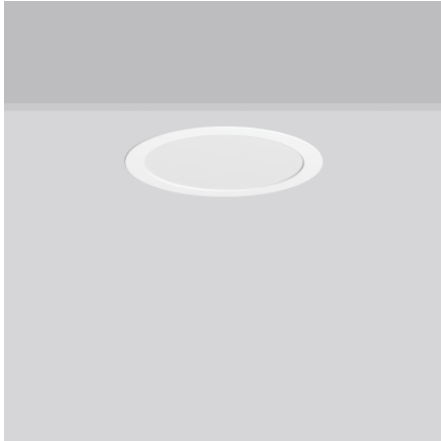


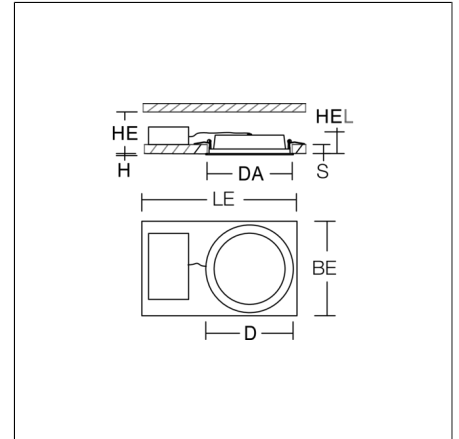
TOLEDO FLAT+ round

901808.002.76 | Downlights à encastrer



Downlights à encastrer
4051859930815
D 270, H 2

Encastrement des plafonniers
blanc



Downlight à encastrer rond polyvalent doté de fonctions multiples. Boîtier en tôle d'acier traité époxy. Cadre du luminaire en aluminium, traité époxy. Guide de la lumière et diffuseur en plastique PMMA ne jaunissant pas, opalin mat. Technologie rétro-éclairage LED pour un éclairage homogène sur toute la surface émettrice de lumière. MultiColour : Température de couleur de 3000 K ou 4000 K réglable individuellement au moyen de l'élément de commutation. Réglé en usine sur 4000 K. MultiLumen : Flux lumineux du luminaire ajustable sur 4 niveaux. Réglé en usine sur niveau 2. Convient à Encastrement des plafonniers. Fixation au plafond par système de ressorts. Convient pour une couverture directe avec du matériau d'isolation thermique (ne s'applique qu'aux niveaux de lumens inférieurs). Convertisseur LED externe inclus avec fiche de connexion, câble d'alimentation de 250 mm. Adapté en standard au câblage traversant. Boîtier apparent comme accessoire pour toutes les dimensions.

TOLEDO FLAT+ round

901808.002.76 | Downlights à encastrer

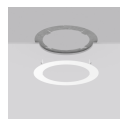
Données du produit

| | |
|---|---|
| Diamètre D | 270 mm |
| Hauteur H | 2 mm |
| Diamètre d'encastrement DA | 257 mm |
| Luminaire: hauteur d'encastrement HEL | 40 mm |
| Épaisseur du plafond S | 1-20 mm |
| Espace d'installation longueur LE | 440 mm |
| Espace d'installation largeur BE | 380 mm |
| Espace d'installation hauteur HE | 60 mm |
| Poids | 754 g |
| Source de lumière | LED |
| Température de couleur | 3000 K 4000 K |
| Flux lumineux utile | 1650 lm 2200 lm 2700 lm 3150 lm |
| Puissance du système | 12 W 15 W 19 W 22 W |
| Efficacité lumineuse | 138 lm/W 142 lm/W 143 lm/W 147 lm/W |
| Taux d'éblouissement d'inconfort UGR (4H 8H) | 25,6 26,6 27,3 27,8 |
| Angle de rayonnement | 112° |
| Durée de vie | 50000 h (L80/B10) |
| Indice de rendu des couleurs (CRI) | 80 |
| Tolérance de couleur | 3 |
| Groupe de risque photobiologique selon EN 62471 | Groupe de risque 1 |
| Appareillage | Convertisseur dimmable |
| Contrôle | DALI |
| Tension | 220 - 240 V / 50 Hz, 60 Hz |
| Luminaires sur sécurité B10A | 40 |
| Luminaires sur sécurité B16A | 64 |
| Luminaires sur sécurité C10A | 40 |
| Luminaires sur sécurité C16A | 64 |
| Courant d'appel / Temps d'allumage | 5.22 A / 36 µs |
| CIE Flux Code / CEN Flux Code | 47 79 96 100 100 |
| Degré de protection | IP 54 côté pièce |
| Classe de protection | II |
| Test au fil incandescent | 650 °C |
| Résistance aux chocs | IK03 |
| Température ambiante | -20 °C ... + 35 °C |
| Marques de sécurité | Ne pas couvrir le luminaire encastré ! |
| Marque de conformité | CE, EAC |

Accessoires



982918.002
Boîtier apparent



983078.002
Cadre de recouvrement pour luminaires à encastrer