

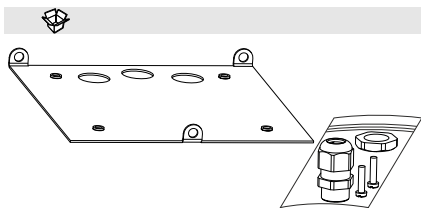
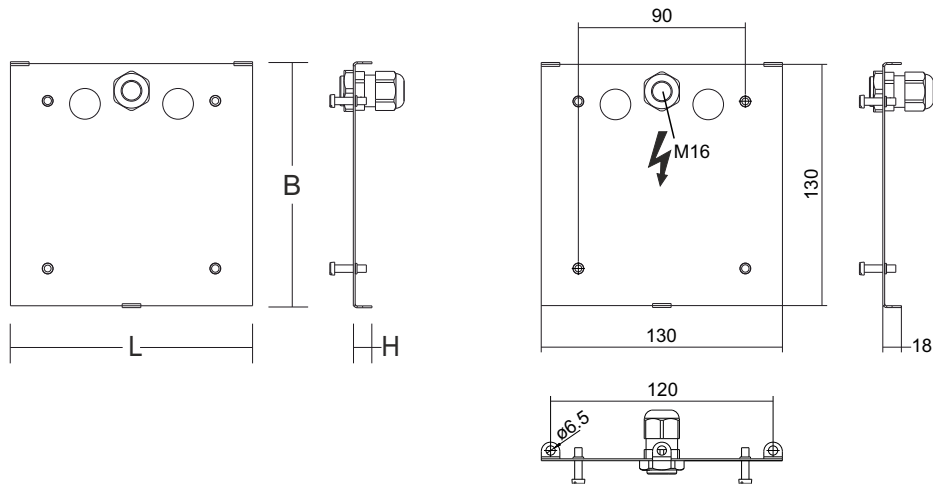
INSTRUCTION

09-3143.032
12-2017

RZB
LIGHTING

Befestigungsset (Seil, Kette) für Centryxx Sicherheitsleuchten
Fastening set (cable, chain) for Centryxx safety luminaire

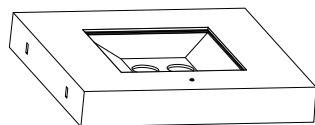
CE



982341.002

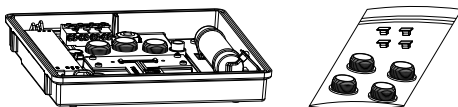
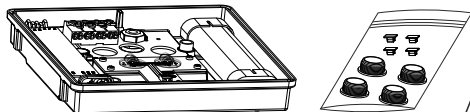
L 130, B 130, H 18

0,15 Kg



+

+



RZB
Rudolf Zimmermann,
Bamberg GmbH
Rheinstraße 16
D-96052 Bamberg
Deutschland
Telefon +49 951/79 09-0
Telefax +49 951/79 09-198
www.rzb.de
info@rzb-leuchten.de



19 mm,
22 mm

