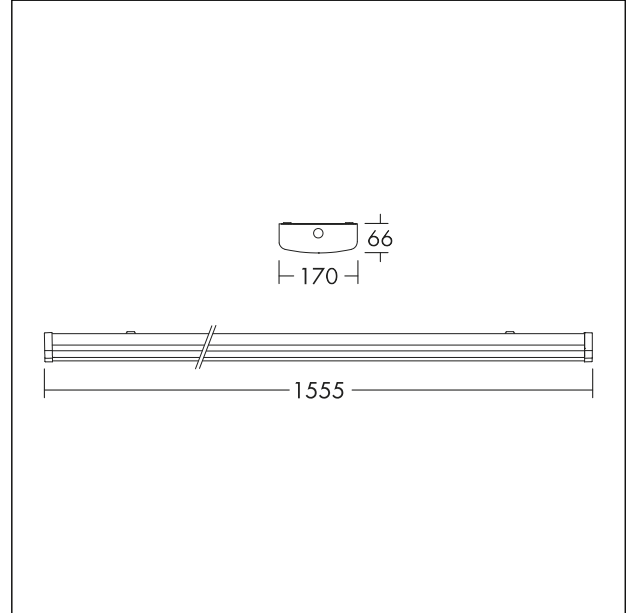


IP44 LED-Wannenleuchte

IP44 LED-Wannenleuchte mit prismatischer Optik für Anwendungen im Innenbereich. Gesamtlichtstrom: 7000 lm. Leuchten Leistung: 47 W. CCT einstellbar per Schalter für 3000 K, 3500 K oder 4000 K. Lebensdauer: 100.000 h bei L70. Farbortoleranz (initial MacAdam): 3. Lumenpaket vor Ort in drei Stufen einstellbar (FLEX bei 4000 K: Flex 1: 7000 lm (47W), Flex 2: 5250 lm (36W), Flex 3: 3500 lm (24W)) – Flex-Daten zu anderen Farbtemperaturen finden Sie auf der Website. Abmessungen: 1555 x 170 x 60 mm, Gewicht: 2,75 kg.



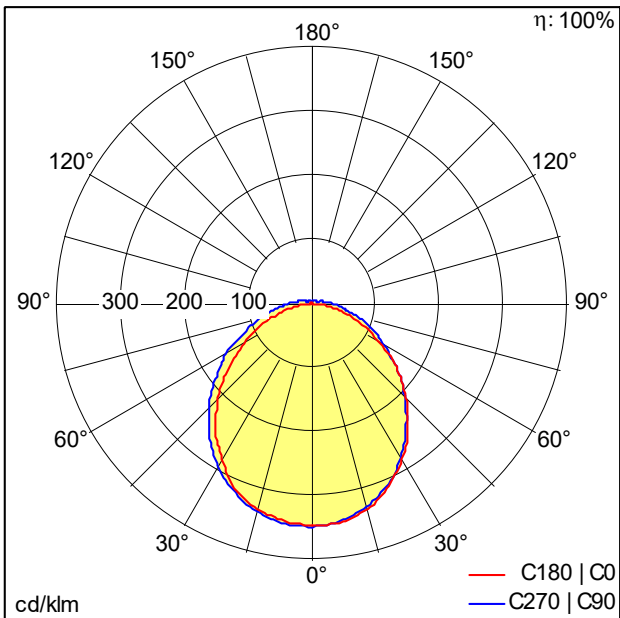
TE_FREJAVARIOFLEX_F_1500_Persp.jpg



TE_FREJAVARIOFLEX_M_L.wmf

Lichtverteilung

STD - Standard



TE_FREJA_VARIOFLEX_1500_7000_840_FLEX1.ltd

- Lichtquelle: LED
- Leuchten Lichtstrom*: 6993 lm
- Leuchten Lichtausbeute*: 149 lm/W
- Farbwiedergabeindex min.: 80
- Ähnlichste Farbtemperatur*: 3000-4000 Kelvin
- Farbortoleranz (initial MacAdam): 3
- Mittlere Bemessungslebensdauer*: L70 100000 h bei 25 °C
- Betriebsgerät: 1x LED_Con
- Leuchten Leistung*: 47 W Leistungsfaktor = 0,9
- Steuerung: Fixed output
- Wartungskategorie CIE 97: D - Geschlossen IP2X
- Total harmonic distortion (THD): 20,00 %

Dieses Produkt enthält eine Lichtquelle der Energieeffizienzklasse C.

Die mit * gekennzeichneten Werte sind Bemessungswerte. Leistung und Lichtstrom unterliegen initial einer Toleranz von +/- 10%, die ähnlichste Farbtemperatur unterliegt initial einer Toleranz von +/- 150K. Die Werte gelten, wenn nicht anders angegeben, für eine Umgebungstemperatur von 25°C.