

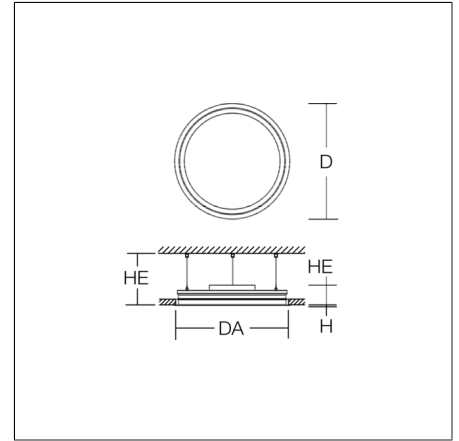
TRIONA round

312423.004.1.12 | Luminarias modulares de empotrar



Luminarias empotrables en techo
4051859530572
D 505, H 2

Montaje empotrado en techo
aluminio, mate (aprox. RAL 9006)



Decorativo panel luminoso empotrable, redondo. Base de metal revestido al polvo. Marco de aluminio revestido al polvo. Aro de montaje de perfil de aluminio extruido revestido al polvo. Salida de luz a través del difusor de material sintético opalino/prismático. Difusor de material sintético (PMMA) que no amarillea. Instalación lateral del LED (tecnología RZB SIDELITE®) para una distribución homogénea de densidad lumínica superior a la media, sin sombras. Apto para empotrar en falsos techos. Sistema de montaje sencillo gracias al brazo basculante (patente pendiente). Equipo incluido. Instalación sencilla mediante sistema Plug & Play.

Datos del producto

Diámetro D	505 mm
Altura H	2 mm
Diámetro de empotrado DA	482 mm
Altura de empotramiento de la luminaria HEL	89 mm
Espacio de instalación longitud LE	480 mm
Espacio de instalación anchura BE	480 mm
Espacio de instalación altura HE	100 mm
Peso	5.7 kg
Fuente de luz	LED
Temperatura de color	4000 K
Flujo luminoso nominal	3250 lm
Potencia de referencia	28 W
Rendimiento del sistema	116 lm/W
Índice de deslumbramiento UGR	20,9
Ángulo de abertura	95°
Vida útil	50000 h (L80/B50)
Índice de reproducción cromática CRI	80
Tolerancia cromática	3
seguridad fotobiológica conforme a EN 62471	Grupo de riesgo 1
Equipo	Convertidor regulador
Controle	DALI
Tensión	220 - 240 V / 50 - 60 Hz
luminarias en el fusible B10A	8
luminarias en el fusible B16A	13
Corriente de conexión / Tiempo de conexión	53 A / 200 µs
código CIE Flux / código CEN Flux	58 87 97 100 100
Tipo de protección	IP 40 en el lado del local IP 20
Clase de protección	I
Ensayo del hilo incandescente	650°C - 30 segundos
Resistencia al impacto	IK03
Temperatura ambiente	25 °C
Marca de conformidad	CE, EAC