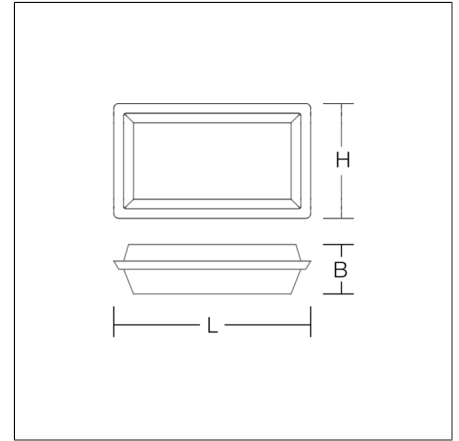




Luminarias de pared
4051859068310
L 320, B 80, H 186

Montaje en superficie de la pared
blanco



Luminaria para señalización de vías de evacuación. Base de material sintético (policarbonato). Carcasa y difusor opalino de material sintético (policarbonato), resistente a golpes. Se adjuntan 4 láminas con símbolo gráfico de evacuación (según la norma ISO 7010). Equipo incluido. Adecuado para conexión a baterías centrales de emergencia. Luminarias con temperatura superficial limitada, conforme a la norma EN 60598-2-24. Para entornos polvorientos donde se puedan dar deposiciones de polvo conductible sobre las luminarias. Resistente a golpes de balón según DIN 18032-3. Aprobado para su uso en la industria alimentaria y de bebidas.

Datos del producto

Tipo de iluminación de emergencia	Alimentación central de emergencia
Control	Circuito
Acumulador	sin
Tipo de conmutación	conexión permanente
Distancia de reconocimiento visual	24 m
Longitud L	320 mm
Anchura B	80 mm
Altura H	186 mm
Peso	0.89 kg
Fuente de luz	LED
Temperatura de color	4000 K
Potencia de referencia, funcionamiento en red	2,7 W
Potencia de referencia, modo de emergencia	2,5 W
Vida útil	50000 h
Índice de reproducción cromática CRI	80
seguridad fotobiológica conforme a EN 62471	Grupo de riesgo 0
Equipo	Convertidor
Controle	on/off
Tensión	220 - 240 V / 0 Hz, 50 - 60 Hz
luminarias en el fusible B10A	17
luminarias en el fusible B16A	27
luminarias en el fusible C10A	28
luminarias en el fusible C16A	45
Corriente de conexión / Tiempo de conexión	27 A / 250 µs
código CIE Flux / código CEN Flux	23 48 73 51 100
Tipo de protección	IP 65
Clase de protección	I
Ensayo del hilo incandescente	960°C - 30 segundos
Resistencia al impacto	IK08
Temperatura ambiente en conexión permanente	-25 °C ... + 40 °C
Marcas de seguridad	Signo D, Resistente a golpes de balón según DIN 18032-03.
Marca de conformidad	CE, EAC

VARIOPLAST I

672128.002 | Luminarias para señalización de vías de evacuación



Accesorio



982477.014

Piezas de recambio



08-22070.002
Difusor de repuesto