

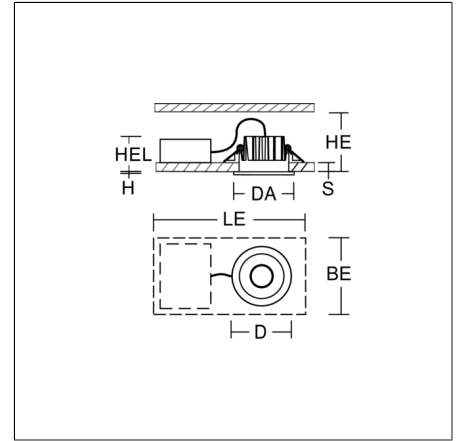
TURIA L

672412.003.07 | Stand-by armaturen voor vluchtwegverlichting



Plafondinbouwarmaturen
4051859801115
D 62, H 3

Plafondmontage (inbouw)
zwart



Ronde noodverlichtingsarmatuur voor vluchtwegverlichting. Behuizing spuitgietaluminium. Afdekring kunststof. Met kunststof lenzen voor verlichting van oppervlakken. Decentraal noodvoedingssysteem met automatische zelftest en terugmelding via DALI-bus uitsluitend aan het RZB-DALI-bewakingssysteem. Met bijgevoegde aparte plafondbevestigingsring ook geschikt voor plafonduitsparingen van \varnothing 68 mm.

Productgegevens

Type noodverlichting	Decentrale batterijsysteem
Bewaking	DALI-Sibe
Accu	NiMh
Bedrijfsduur	3 h
Schakelwijze	Stand-by schakeling
Diameter D	62 mm
Hoogte H	3 mm
Inbouwdiameter DA	54-68 mm
Installatieruimte hoogte HE	76-162 mm
Armatuur: inbouwhoogte HEL	42 mm
Plafonddikte S	1-35 mm
Gewicht	430 g
Lichtbron	LED
Kleurtemperatuur	6500 K
Effectieve lichtstroom, netvoeding	240 lm
Systeemvermogen, netvoeding	5,2 W
Effectieve lichtstroom, noodmodus	170 lm
Armatuur efficiëntie	46 lm/W
Glare evaluatie UGR (4H 8H)	40,2
Uitstralingshoek	140°
Kleurweergave-index CRI	70
Fotobiologische veiligheid conform EN 62471	Risicogroep 1
Bedrijfsapparaat	Converter
Controle	on/off
Spanning	220 - 240 V / 50 - 60 Hz
Inschakelstroom / Inschakeltijd	0.12 A / 5000 μ s
CIE Flux Code / CEN Flux Code	18 55 97 100 100
Beschermingsgraad	IP 20
Beschermingsklasse	II
Gloeiraadtest	850°C - 30 seconden
Slagvastheid	IK03
Omgevingstemperatuur bij permanente schakeling	0 °C ... + 35 °C
Omgevingstemperatuur bij stand-byschakeling	0 °C ... + 35 °C
Veiligheidsmarkering	De inbouwarmatuur niet afdekken!
Conformiteitsmerkteken	CE