

PHILIPS

Lighting



HID PrimaVision Xtreme Qcan SON

PV Xt Q 100W SON

Zeer betrouwbare elektronische VSA-eenheden voor SON-lampen; ontworpen om energie te besparen door een beter lichtrendement te bieden dan magnetische VSA-eenheden en onderhoudskosten te verminderen dankzij de levensduur tot 80.000 uur en de ingebouwde bliksembeveiliging

Product gegevens

Algemene informatie

Lamptype	SON
Aantal lampen	1 piece/unit
Geschikt voor buitengebruik	Ja
Aantal producten op MCB (16 A Type B) (nom.)	5
Geselecteerde standaardlamp	SON100
Automatische herstart	Ja

Bedrijfs- en Elektrische gegevens

Ingangsspanning	208-240-277 V
Ingangsfrequentie	50 tot 60 Hz
Minimale operationele netspanning (min.)	172 V
Bedrijfsfrequentie (nom.)	0.40 kHz
Power Factor 100% belasting (nom.)	0.99
Ontstekingspanning (max.)	5 kV
Uitschakeltijd ontsteking (nom.)	20 min
Functioneel netspanningsbereik (AC)	188-305V
Veilig netspanningsbereik (AC)	160-305V
Aardlekstroom (max.)	0.7 mA

Uitgangspiekspanning (max.)	250 V
Duur aanloopstroom	0.47 ms
Tolerantie lampvermogen	-3%/+3%
Ingangsstroom (nom.)	0.53 A
Aanloopstroom (max.)	52 A

Bedrading

Kabelcapaciteit uitgangsdraad onderling (nom.)	1000 pF
Kabellengte van apparaat tot lamp	10 m
Striplengte draad	10.0-11.0 mm
Draaddoorsnede VSA-contact	0.50-2.50 mm ²
Connectortype	WAGO series 804

Systeemeigenschappen

Opgegeven VSA/lamp-vermogen	100 W
Opgegeven lampvermogen op SON	100 W
Systeemvermogen op SON	106 W
Lampvermogen op SON	98 W
Vermogensverlies op SON	8 W

HID PrimaVision Xtreme Qcan SON

Vermogensverlies op SON bij dimmen	5 W
------------------------------------	-----

Temperatuur

T-omgeving (max.)	55 °C
T-omgeving (min.)	-30 °C
T-opslag (max.)	55 °C
T-opslag (min.)	-30 °C
T-behuizing levensduur (nom.)	80 °C
Uitschakeling bij T-behuizing (min.)	92 °C

Regelsystemen en Dimmers

Programmeerbare lampinstellingen	None
Vooraf ingestelde geïntegreerde regelaars	None
Programmeerbare dimopties	None
Bescherming regelingang	Yes (Basic insulation)
Regelniveau	-

Mechanische eigenschappen en Behuizing

Behuizing	Q
-----------	---

Goedkeuring en Toepassing

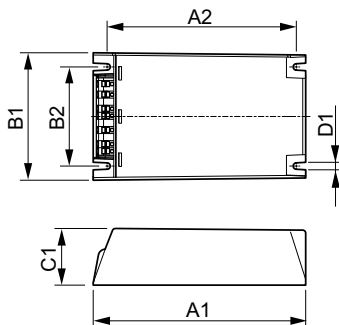
Piekspanningsbeveiliging (gemeenschappelijk/differentiaal)	EN61547 (L-L 2kV, L-G 4kV), 10kV TIL kV
IP-classificatie armatuur	34
Actieve temperatuurbescherming	Ja
EMI 9 kHz ... 300 MHz	CISPR 15 uitg. 7.2
EMI 30 MHz ... 1000 MHz	CISPR15 Edition 7.2

Veilighedsnorm	IEC 607, 609, 926, 928 [Er bestaat geen standaard voor VSA's voor HID-lampen. Eisen in deze standaards dienen gebruikt te worden indien zij relevant zijn voor het product.]
Kwaliteitsnorm	ISO 9000:2000
Milleunorm	ISO 14001
Emissienorm harmonische stroomsterkte	IEC 61000-3-2
Standaardoptie	IEC 68-2-6 Fc (10-150Hz, 2G)
Schokken standaard	IEC 68-2-29 Eb (10G/16ms)
Vochtighedsnorm	EN 61347-2-12 clause 11
Goedkeuringsmerktokens	F-markering CE-markering ENEC-certificaat VDE-EMV-certificaat
Brom- en ruisniveau	< 30 dB(A)

Productgegevens

Volledige productcode	871829169880700
Productnaam voor bestelling	PV Xt Q 100W SON
EAN/UPC - Product	8718291698807
Bestelcode	69880700
Local Code	PVXT100WSOQNQ
Numerator - Aantal per pak	1
Numerator - Dozen per buitendoos	12
Materiaalnr. (12NC)	913700690666
Netto gewicht (per stuk)	0.820 kg

Maatschets



HID-PV Xt 100 SON Q 208-277V

Product	D1	C1	A1	A2	B1	B2
---------	----	----	----	----	----	----

HID PrimaVision Xtreme Qcan SON

