



easy 2 t / easy 2 w



ohne Gehäusedeckel | without cover

Merkmale:

- Einfachste Bedienung
- Tag- und Nachttemperatur frei wählbar
- 5 Betriebsarten über Drehschalter für Tag/Nacht/Automatik/Frostschutz/Aus
- Batteriebetrieben, dadurch einfachste Montage
- Wahlweise mit Tages- oder Wochenschaltuhr
- Aufklappbarer Deckel
- Gehäusefarbe polarweiß ähnlich RAL 9010
- Montierbar auf Adapterrahmen ARA easy (Zubehör siehe Seiten 98 – 99)

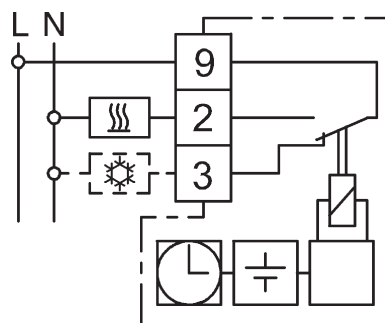
Characteristics:

- Easy operation
- Day and night temperatures independently selectable
- 5 operational modes via setting dial for Day / Night / Automatic / Frost protection / Off
- Battery powered
- Available with daily and weekly timer
- Hinged cover
- Housing colour: polar white (similar to RAL 9010)
- Mountable on adapter frame ARA easy (accessories see pages 98 – 99)

Allgemeine technische Daten | General technical data

Bestellbezeichnung Type	easy 2 t Tagesuhr daily program	easy 2 w Wochenuhr weekly program
Artikel-Nr. Article No.	515 2701 91 100	515 2702 91 100
Temperatur-Einstellbereich Temperature setting range	Raumtemperatur 5...30 °C Absenkttemperatur 5...30 °C (Einstellung unter dem Deckel) Frostschutz ~-5 °C (fest) Room temperature 5...30 °C Set-back temperature 5...30 °C (setting under cover) Frost protection ~-5 °C (fixed)	
Kontakt (Relais) Contact (Relay)	1 Wechsler, potentialfrei 1 change-over, voltage-free	
Betriebsspannung Operating voltage	1,5 V Batterie (Lebensdauer ~ 2 Jahre) 1.5 V battery (Service life ~ 2 years)	
Schaltstrom /-spannung Switching current /-voltage	10 mA... 10 A cosφ = 1/max. 4A cosφ = 0,6; 250 V AC; / max. 10 thermische Stellantriebe 10 mA... 10 A cosφ = 1/max. 4A cosφ = 0.6; 250 V AC; / max. 10 thermal actuators	
Drehschalter Rotary switch	Tag/Automatik/Nacht/Frostschutz/Aus (Aus = Bereitschaft) day/automatic/night/frost protection/OFF (OFF = standby)	
Regelverhalten Mode of regulation	2-Punkt ON/OFF	
Hysterese Hysteresis	0,2 K (statisch)	
Schaltuhr: Schaltzeiteinstellung Timer: Switching time setting	alle 15 min bei Tagesuhr / alle 1 h bei Wochenuhr every 15 min daily timer / every 1 h weekly timer	
Schutzart/Schutzklasse Protection class of housing	IP 30 / schutzisoliert IP 30 / insulated	
Temperaturfühler Temperature sensor	NTC intern NTC internal	
Maße Dimensions	160 x 80 x 36 mm	

Schaltzeichnung | Wiring diagram



easy 2 t / easy 2 w