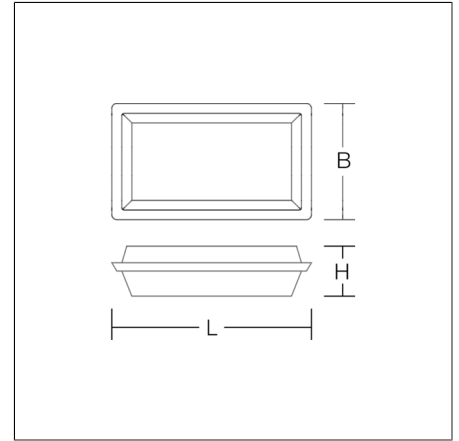




Decken- und Wandleuchten  
4051859946175  
L 320, B 186, H 80

Deckenanbau, Wandanbau  
weiß



Leuchte zur Rettungswegbeleuchtung. Armatur Kunststoff (Polycarbonat). Gehäuse und Diffusor opal aus schlagzähem Kunststoff (Polycarbonat). Betriebsgeräte integriert. Einzelbatteriesystem mit automatischem Selbsttest.

### Produktdaten

Art der Sicherheitsbeleuchtung	Einzelbatterieversorgung
Überwachung	Autotest
Akku	LiFePO4
Betriebsdauer	3 h
Schaltungsart	NL Dauerschaltung
Länge L	320 mm
Breite B	186 mm
Höhe H	80 mm
Gewicht	1.018 kg
Lichtquelle	LED
Farbtemperatur	4000 K
Bemessungsleuchtenlichtstrom, Netzbetrieb	870 lm
Bemessungsleistung, Netzbetrieb	8,3 W
Bemessungsleuchtenlichtstrom, Notbetrieb	360 lm
Systemeffizienz	105 lm/W
Blendungsbewertungsindex UGR (4H 8H)	21,6
Ausstrahlwinkel	down 120°/110° up 180°/180°
Farbwiedergabeindex	80
Photobiologische Sicherheit nach EN 62471	Risikogruppe 0
Betriebsgerät	Konverter
Steuerung	on/off
Spannung	220 - 240 V / 50 Hz, 60 Hz
Leuchten an Sicherung B10A	20
Leuchten an Sicherung B16A	30
Leuchten an Sicherung C10A	20
Leuchten an Sicherung C16A	30
Einschaltstrom / Einschaltzeit	3.5 A / 350 µs
CIE Flux Code / CEN Flux Code	43 73 92 94 100
Schutzart	IP 65
Schutzklasse	I
Glühdrahtprüfung	960 °C
Schlagfestigkeit	IK08
Umgebungstemperatur bei Dauerschaltung	5 °C ... + 30 °C
Umgebungstemperatur bei Bereitschaftsschaltung	5 °C ... + 40 °C
Sicherheitszeichen	D-Zeichen
Konformitätszeichen	CE, EAC

# VARIOPLAST I

672181.002.1 | Bereitschaftsleuchten zur Rettungswegbeleuchtung

## Zubehör



982195.002  
Displayvorsatz



982354.002  
Pendelabhängung



982477.014