

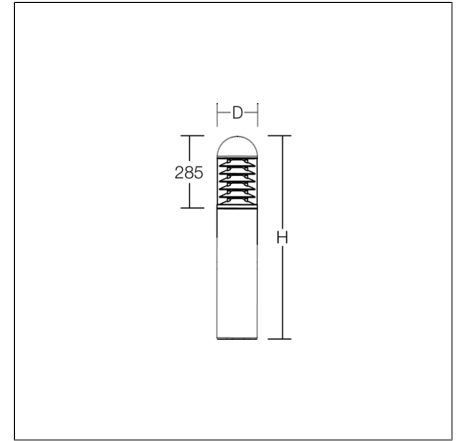
# MEGA TOWER R

611995.004.1 | Lichtpaaltjes



Lichtpaaltjes  
4051859170464  
D 115, H 1050

vrijstaand  
zilver, mat (ca. RAL 9006)



Decoratief cilindrisch lichtpaaltje met innovatief behuizingsconcept en hoogwaardige LED-optiek. Paal van corrosiebestendig, gepoedercoat aluminium met volledig omsloten bevestigingssokkel van roestvrij staal. Corrosiebestendig binnenwerk voor armatuur, spuitgietsysteem van dual compound met geïntegreerd afdichtend elastomeer. Met membraanventiel ter beperking van condenswater. Zeewaterbestendige coating. Afdekking van gepoedercoat spuitgietaluminium met heldere cilinder (glas) en translucide antiverblindingslamellen. De robuuste bevestigingssokkel van roestvrij staal zorgt voor een altijd stabiele stand. Slobgaten in de sokkel voor de latere, eenvoudige uitlijning van de armatuur. Converter ingebouwd. Aansluitdoos aan sokkel max. 2 x 3 x 2,5 mm<sup>2</sup> als doorvoerbedrading.

## Productgegevens

Diameter D	115 mm
Hoogte H	1050 mm
Gewicht	5.22 kg
Lichtbron	LED
Kleurtemperatuur	4000 K
Effectieve lichtstroom	920 lm
Systeemvermogen	10 W
Armatuur efficiëntie	92 lm/W
Glare evaluatie UGR (4H 8H)	25,1
Uitstralingshoek	down 90°/90°/90°/90° up 90°/90°/90°/90°
Levensduur	60000 h (L80/B50)
Kleurweergave-index CRI	80
Kleurtolerantie	3
Fotobiologische veiligheid conform EN 62471	Risicogroep 1
Bedrijfsapparaat	Converter
Controle	on/off
Spanning	176 - 264 V / 0 Hz, 50 - 60 Hz
Armaturen aan zekering B10A	39
Armaturen aan zekering B16A	63
Armaturen aan zekering C10A	63
Armaturen aan zekering C16A	100
Inschakelstroom / Inschakeltijd	8 A / 5 µs
CIE Flux Code / CEN Flux Code	8 34 71 62 100
Beschermingsgraad	IP 65
Beschermingsklasse	I
Slagvastheid	IK05
Omgevingstemperatuur	-20 °C ... + 35 °C
Conformiteitsmerkteken	CE, EAC

# MEGA TOWER R

611995.004.1 | Lichtpaaltjes

## Toebehoren



982103.000  
Toebehoren voor grondmontage

## Onderdelen



982261.004  
Armatuurkop, zilver