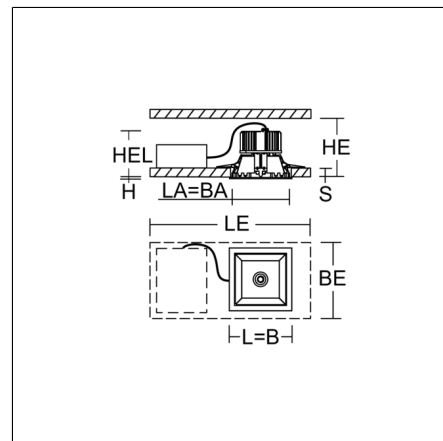




Einbau-Downlights
4051859503804
L 176, B 176, H 4

Deckeneinbau
verkehrsweiß, matt (RAL 9016)



Hochwertiges Einbau-Downlight mit quadratisch leuchtender Fläche. Einbaurahmen aus Aluminium-Druckguss pulverbeschichtet. Haltebügel Stahlblech verzinkt. Reflektor Aluminium hochglanzeloxiert. Deckenbefestigung mit Federsystem. Inklusive Betriebsgerät extern über Steckverbindung, Verbindungsleitung 600 mm. Durchgangsverdrahtungsbox (5-polig) als Zubehör erhältlich.

Produktdaten

Länge L	176 mm
Breite B	176 mm
Höhe H	4 mm
Einbaulänge LA	165 mm
Einbaubreite BA	165 mm
Einbauhöhe Leuchte HEL	145 mm
Deckenstärke S	1-30 mm
Einbauraum Länge LE	500 mm
Einbauraum Breite BE	500 mm
Einbauraum Höhe HE	150 mm
Gewicht	1.02 kg
Lichtquelle	LED
Farbtemperatur	4000 K
Bemessungsleuchtenlichtstrom	4450 lm
Bemessungsleistung	37 W
Systemeffizienz	120 lm/W
Blendungsbewertungsindex UGR (4H 8H)	24
Ausstrahlwinkel	87°/88°
Lebensdauer	50000 h (L90/B10)
Farbwiedergabeindex	85
Farbkonsistenz	2
Photobiologische Sicherheit nach EN 62471	Risikogruppe 1
Betriebsgerät	Konverter
Steuerung	on/off
Spannung	220 - 240 V / 50 - 60 Hz
Leuchten an Sicherung B10A	21
Leuchten an Sicherung B16A	34
Leuchten an Sicherung C10A	35
Leuchten an Sicherung C16A	57
Einschaltstrom / Einschaltzeit	4.5 A / 65 µs
CIE Flux Code / CEN Flux Code	81 100 100 100 100
Schutzart	IP 20
Schutzklasse	II
Glühdrahtprüfung	650°C - 30 Sekunden
Schlagfestigkeit	IK03
Umgebungstemperatur	-20 °C ... + 35 °C
Sicherheitszeichen	Einbauleuchte nicht bedecken!
Konformitätszeichen	CE, EAC

Zubehör



982703.002
Durchgangsverdrahtungsbox