



DynaVision Programmable Xtreme CDO

HID-DV PROG Xt 70 CDO C1 208-277V

Zeer betrouwbare en flexibele elektronische drivers voor CDO-lampen; ontworpen om te besparen op energiekosten via geïntegreerde regelaars met ingebouwde bliksembeveiliging en om de onderhoudskosten te verlagen dankzij de levensduur tot 80.000 uur. De Philips DynaVision Programmable-productfamilie is de perfecte basis voor elke soort oplossing voor verlichtingsmanagement.

Product gegevens

| Algemene informatie | |
|--|----------------|
| Type uitvoering | - |
| Lamptype | CDO |
| Aantal lampen | 1 stuk/eenheid |
| Aantal producten op MCB (16 A Type B) (nom.) | 11 |
| Geselecteerde standaardlamp | CDO70 |
| Automatische herstart | Ja |
| Bedrijfs- en elektrische gegevens | |
| Ingangsspanning | 208-240-277 V |
| Ingangsfrequentie | 50 tot 60 Hz |
| Minimale operationele netspanning (min.) | 172 V |
| Bedrijfsfrequentie (nom.) | 0.40 kHz |
| Arbeidsfactor 100% belasting (nom.) | 0,98 |
| Ontsteekspanning (max.) | 5 kV |
| Uitschakeltijd ontsteking (max.) | 20 min |
| Functioneel netspanningsbereik (AC) | 188-305V |

| | |
|---------------------------------------|----------|
| Veilig netspanningsbereik (AC) | 160-305V |
| Arbeidsfactor 50% belasting (min.) | 0,97 |
| Aardlekstroom (max.) | 0,7 mA |
| Uitgangsspiekspanning (max.) | 250 V |
| Duur aanloopstroom | 0,24 ms |
| Tolerantie lampvermogen | -3%/+3% |
| Ingangsstroom (nom.) | 0.39 A |
| Piek aanloopstroom (nom.) | 28 A |
| Rendement bij volledige belasting [%] | 88,21 % |

Bedrading

| | |
|---|---------------------------|
| Kabelcapaciteit uitgangsdraden onderling (nom.) | 1000 pF |
| Kabellengte van apparaat tot lamp | 10 m |
| Striplengte draad | 10.0-11.0 mm |
| Draaddoorsnede VSA-contact | 0.50-2.50 mm ² |

DynaVision Programmable Xtreme CDO

| | |
|---------------|-----------------|
| Connectortype | WAGO series 804 |
|---------------|-----------------|

Systeemeigenschappen

| | |
|------------------------------------|------|
| Gespecificeerd VSA/lamp-vermogen | 70 W |
| Nominaal lampvermogen op CDO | 70 W |
| Systeemvermogen op CDO | 81 W |
| Lampvermogen op CDO | 73 W |
| Vermogensverlies op CDO | 8 W |
| Vermogensverlies op CDO bij dimmen | 6 W |

Temperatuur

| | |
|--------------------------------------|--------|
| T-omgeving (max.) | 50 °C |
| T-omgeving (min.) | -30 °C |
| T-opslag (max.) | 50 °C |
| T-opslag (min.) | -30 °C |
| Levensduur T-behuizing (nom.) | 80 °C |
| Levensduur T-behuizing (nom.) | 80 °C |
| Uitschakeling bij T-behuizing (min.) | 92 °C |

Regelsystemen en dimmers

| | |
|---|---|
| Lichtregeling | PROG |
| Programmeerbare lampinstellingen | CPO45/CPO60/SON50/SON70/ CDO50/CDO70 |
| Vooraf ingestelde geïntegreerde regelaars | Dali |
| Programmeerbare dimopties | ALO/CLO/Dynadimmer/Linesitch/ AmpDim |
| Opstarttijd voor dimmen | 5 min |
| Afregelsnelheid | 0,6 %/sec |
| Opregelsnelheid | 5,3 %/sec |
| Regelniveau | 68%-100% |

Mechanische eigenschappen en behuizing

| | |
|-----------|----|
| Behuizing | C1 |
|-----------|----|

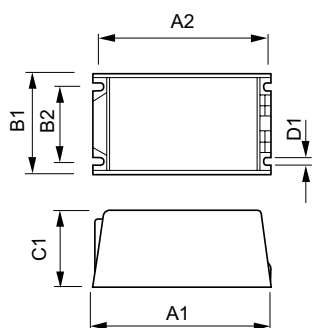
Goedkeuring en toepassing

| | |
|---|--|
| Piekspanningsbeveiliging (gemeenschappelijk/differentiaal) | EN61547 (L-L 2kV, L-G 4kV), 10kV TIL kV |
| IP-classificatie armatuur | 34 |
| Actieve temperatuurbescherming | Ja |
| EMI 9 kHz ... 300 MHz | CISPR 15 uitg. 7.2 |
| EMI 30 MHz ... 1000 MHz | - |
| Veiligheidsnorm | IEC 607, 609, 926, 928 [Er bestaat geen norm voor VSA's voor HID-lampen. Eisen in deze normen dienen gebruikt te worden indien zij relevant zijn voor het product.] |
| Kwaliteitsnorm | ISO 9000:2000 |
| Milieunorm | ISO 14001 |
| Emissienorm harmonische stroomsterkte | IEC 61000-3-2 |
| Standaardoptie | IEC 68-2-6 Fc (10-150Hz, 2G) |
| Schokken standaard | IEC 68-2-29 Eb (10G/16 ms) |
| Vochtigheidsnorm | EN 61347-2-12 clause 11 |
| Goedkeuringsmerktekens | F-markering CE-markering ENEC-certificaat VDE-EMV-certificaat |
| Brom- en ruisniveau | < 30 dB(A) |

Productgegevens

| | |
|----------------------------------|-----------------------------------|
| Volledige productcode | 871829121214000 |
| Productnaam voor bestelling | HID-DV PROG Xt 70 CDO C1 208-277V |
| EAN/UPC - Product | 8718291212140 |
| Bestelcode | 21214000 |
| Lokale code | DVPROGXT70CDO |
| Numerator - Aantal per pak | 1 |
| Numerator - Dozen per buitendoos | 12 |
| SAP-materiaal | 913700677866 |
| Net Weight (Piece) | 0,950 kg |

Maatschets



HID-DV PROG Xt 70 CDO C1 208-277V

| Product | D1 | C1 | A1 | A2 | B1 | B2 |
|-------------------|--------|------|-------|-------|------|------|
| HID-DV PROG Xt 70 | 5,0 mm | 65,0 | 150,0 | 135,9 | 65,0 | 46,8 |
| CDO C1 208-277V | | mm | mm | mm | mm | mm |

DynaVision Programmable Xtreme CDO

