



Downlight Performer HG

- NIEUW voor BLE2-versies: verbeterde draadloze communicatie op basis van toekomstbestendig, gestandaardiseerd Bluetooth SIG Mesh-protocol
- Geavanceerde, hoogwaardige LED-downlight
- Uniek optisch lensconcept met hoogglans (HG) reflector en lage verblinding
- Minimale armatuur-hoogte (max 73mm)
- Smart Lighting versie verkrijgbaar met Tunable White (2700K-6500K)
- Directe vervanging voor CFL downlights
- IP44 (lichtuitvoerkant)
- Voorzien van beschermingsfolie ter voorkoming van stof en vuil in het armatuur gedurende de montage
- DALI2 driver compatibel met 230V push dimming



Specificaties

Artikelcode	Artikelomschrijving	Equivalent (W)	Vermogen (W)	Lumen	Efficiëntie (lm/W)	UGR	CCT (K)	CRI	Gewicht (kg/st)
Statisch									
140057154	LEDDownlightRc-P-HG R150-11.5W-3000	CFL 1x18W	11.5	1240	108	≤ 19	3000	≥ 80	0,45
140057155	LEDDownlightRc-P-HG R150-11.5W-4000	CFL 1x18W	11.5	1265	110	≤ 19	4000	≥ 80	0,45
140057152	LEDDownlightRc-P-HG R200-15W-3000	CFL 1x26W	15	1620	108	≤ 19	3000	≥ 80	0,76
140057153	LEDDownlightRc-P-HG R200-15W-4000	CFL 1x26W	15	1650	110	≤ 19	4000	≥ 80	0,76
140057156	LEDDownlightRc-P-HG R200-23W-3000	CFL 2x26W	23	2480	108	≤ 19	3000	≥ 80	0,76
140057157	LEDDownlightRc-P-HG R200-23W-4000	CFL 2x26W	23	2530	110	≤ 19	4000	≥ 80	0,76
540001084000	LEDDownlightRc-P-HG R200-23W-940	CFL 2x26W	23	2530	110	≤ 19	4000	≥ 90	0,76
140057158	LEDDownlightRc-P-HG R200-33W-3000	CFL 2x32W	33	3560	108	≤ 22	3000	≥ 80	0,76
140057159	LEDDownlightRc-P-HG R200-33W-4000	CFL 2x32W	33	3630	110	≤ 22	4000	≥ 80	0,76
Wieland GST18i2 aansluitsnoer (2x0.75mm² 0.3m), Statisch									
540001045300	LEDDLrc-P-HG R150-11.5W-3000-WL	CFL 1x18W	11.5	1240	108	≤ 19	3000	≥ 80	0,55
540001045400	LEDDLrc-P-HG R150-11.5W-4000-WL	CFL 1x18W	11.5	1265	110	≤ 19	4000	≥ 80	0,55
540001045500	LEDDLrc-P-HG R200-15W-3000-WL	CFL 1x26W	15	1620	108	≤ 19	3000	≥ 80	0,86
540001045600	LEDDLrc-P-HG R200-15W-4000-WL	CFL 1x26W	15	1650	110	≤ 19	4000	≥ 80	0,86
540001045700	LEDDLrc-P-HG R200-23W-3000-WL	CFL 2x26W	23	2480	108	≤ 19	3000	≥ 80	0,86
540001045800	LEDDLrc-P-HG R200-23W-4000-WL	CFL 2x26W	23	2530	110	≤ 19	4000	≥ 80	0,86
540001045900	LEDDLrc-P-HG R200-33W-3000-WL	CFL 2x32W	33	3560	108	≤ 22	3000	≥ 80	0,86
540001046000	LEDDLrc-P-HG R200-33W-4000-WL	CFL 2x32W	33	3630	110	≤ 22	4000	≥ 80	0,86
DALI2									
140057162	LEDDownlightRc-P-HG R150-11.5W-DALI-3000	CFL 1x18W	11.5	1240	108	≤ 19	3000	≥ 80	0,45
140057163	LEDDownlightRc-P-HG R150-11.5W-DALI-4000	CFL 1x18W	11.5	1265	110	≤ 19	4000	≥ 80	0,45
140057160	LEDDownlightRc-P-HG R200-15W-DALI-3000	CFL 1x26W	15	1620	108	≤ 19	3000	≥ 80	0,76
140057161	LEDDownlightRc-P-HG R200-15W-DALI-4000	CFL 1x26W	15	1650	110	≤ 19	4000	≥ 80	0,76
140057164	LEDDownlightRc-P-HG R200-23W-DALI-3000	CFL 2x26W	23	2480	108	≤ 19	3000	≥ 80	0,76
140057165	LEDDownlightRc-P-HG R200-23W-DALI-4000	CFL 2x26W	23	2530	110	≤ 19	4000	≥ 80	0,76
540001084800	LEDDownlightRc-P-HG R200-23W-DALI-940	CFL 2x26W	23	2530	110	≤ 19	4000	≥ 90	0,76
140057166	LEDDownlightRc-P-HG R200-33W-DALI-3000	CFL 2x32W	33	3560	108	≤ 22	3000	≥ 80	0,76
140057167	LEDDownlightRc-P-HG R200-33W-DALI-4000	CFL 2x32W	33	3630	110	≤ 22	4000	≥ 80	0,76

Artikelcode	Artikelomschrijving	Equivalent (W)	Vermogen (W)	Lumen	Efficiëntie (lm/W)	UGR	CCT (K)	CRI	Gewicht (kg/st)
Wieland GST18i2 (2x0.75mm² 0.3m) + Wieland BST14i2 (Blauw) aansluitsnoeren (2x0.50mm² 0.3m), DALI2									
540001046100	LEDDLRC-P-HG R150-11.5W-DALI-3000-WL	CFL 1x18W	11.5	1240	108	≤19	3000	≥ 80	0,55
540001046200	LEDDLRC-P-HG R150-11.5W-DALI-4000-WL	CFL 1x18W	11.5	1265	110	≤19	4000	≥ 80	0,55
540001046300	LEDDLRC-P-HG R200-15W-DALI-3000-WL	CFL 1x26W	15	1620	108	≤19	3000	≥ 80	0,86
540001046400	LEDDLRC-P-HG R200-15W-DALI-4000-WL	CFL 1x26W	15	1650	110	≤19	4000	≥ 80	0,86
540001046500	LEDDLRC-P-HG R200-23W-DALI-3000-WL	CFL 2x26W	23	2480	108	≤19	3000	≥ 80	0,86
540001046600	LEDDLRC-P-HG R200-23W-DALI-4000-WL	CFL 2x26W	23	2530	110	≤19	4000	≥ 80	0,86
540001046700	LEDDLRC-P-HG R200-33W-DALI-3000-WL	CFL 2x32W	33	3560	108	≤22	3000	≥ 80	0,86
540001046800	LEDDLRC-P-HG R200-33W-DALI-4000-WL	CFL 2x32W	33	3630	110	≤22	4000	≥ 80	0,86
Wieland GST18i5 aansluitsnoer (5x0.75mm² 0.5m), DALI2									
540001050100	LEDDLRC-P-HG R150-11.5W-DALI-3000-WL5	CFL 1x18W	11.5	1240	108	≤19	3000	≥ 80	0,55
540001050200	LEDDLRC-P-HG R150-11.5W-DALI-4000-WL5	CFL 1x18W	11.5	1265	110	≤19	4000	≥ 80	0,55
540001050300	LEDDLRC-P-HG R200-15W-DALI-3000-WL5	CFL 1x26W	15	1620	108	≤19	3000	≥ 80	0,86
540001050400	LEDDLRC-P-HG R200-15W-DALI-4000-WL5	CFL 1x26W	15	1650	110	≤19	4000	≥ 80	0,86
540001050500	LEDDLRC-P-HG R200-23W-DALI-3000-WL5	CFL 2x26W	23	2480	108	≤19	3000	≥ 80	0,86
540001050600	LEDDLRC-P-HG R200-23W-DALI-4000-WL5	CFL 2x26W	23	2530	110	≤19	4000	≥ 80	0,86
540001050700	LEDDLRC-P-HG R200-33W-DALI-3000-WL5	CFL 2x32W	33	3560	108	≤22	3000	≥ 80	0,86
540001050800	LEDDLRC-P-HG R200-33W-DALI-4000-WL5	CFL 2x32W	33	3630	110	≤22	4000	≥ 80	0,86
Smart Lighting									
540001334800	LEDDownlightRc-P-HG R150-11.5W-BLE2-3000	CFL 1x18W	11.5	1240	108	≤19	3000	≥ 80	0,53
540001334900	LEDDownlightRc-P-HG R150-11.5W-BLE2-4000	CFL 1x18W	11.5	1265	110	≤19	4000	≥ 80	0,53
540001335000	LEDDownlightRc-P-HG R200-15W-BLE2-3000	CFL 1x26W	15	1620	108	≤19	3000	≥ 80	0,84
540001335100	LEDDownlightRc-P-HG R200-15W-BLE2-4000	CFL 1x26W	15	1650	110	≤19	4000	≥ 80	0,84
540001334300	LEDDownlightRc-P-HG R200-23W-BLE2-3000	CFL 2x26W	23	2480	108	≤19	3000	≥ 80	0,84
540001334400	LEDDownlightRc-P-HG R200-23W-BLE2-4000	CFL 2x26W	23	2530	110	≤19	4000	≥ 80	0,84
540001334700	LEDDownlightRc-P-HG R200-23W-BLE2-940	CFL 2x26W	23	2530	110	≤19	4000	≥ 90	0,84
540001334500	LEDDownlightRc-P-HG R200-33W-BLE2-3000	CFL 2x32W	33	3560	108	≤22	3000	≥ 80	0,84
540001334600	LEDDownlightRc-P-HG R200-33W-BLE2-4000	CFL 2x32W	33	3630	110	≤22	4000	≥ 80	0,84
Wieland GST18i2 aansluitsnoer (2x0.75mm² 0.3m), Smart Lighting									
540001338600	LEDDLRC-P-HG R150-11.5W-BLE2-3000-WL	CFL 1x18W	11.5	1240	108	≤19	3000	≥ 80	0,55
540001338700	LEDDLRC-P-HG R150-11.5W-BLE2-4000-WL	CFL 1x18W	11.5	1265	110	≤19	4000	≥ 80	0,55
540001338800	LEDDLRC-P-HG R200-15W-BLE2-3000-WL	CFL 1x26W	15	1620	108	≤19	3000	≥ 80	0,86
540001338900	LEDDLRC-P-HG R200-15W-BLE2-4000-WL	CFL 1x26W	15	1650	110	≤19	4000	≥ 80	0,86
540001339000	LEDDLRC-P-HG R200-23W-BLE2-3000-WL	CFL 2x26W	23	2480	108	≤19	3000	≥ 80	0,86
540001339100	LEDDLRC-P-HG R200-23W-BLE2-4000-WL	CFL 2x26W	23	2530	110	≤19	4000	≥ 80	0,86
540001339200	LEDDLRC-P-HG R200-33W-BLE2-3000-WL	CFL 2x32W	33	3560	108	≤22	3000	≥ 80	0,86
540001339300	LEDDLRC-P-HG R200-33W-BLE2-4000-WL	CFL 2x32W	33	3630	110	≤22	4000	≥ 80	0,86
Smart Lighting Tunable White									
540001335200	LEDDownlightRc-P-HG R200-25W-BLE2-TW	CFL 2x26W	25	2650	106	≤19	2700-6500	≥ 80	0,92

Verkrijgbaar op aanvraag met Wieland GST18- (-WL) of WAGO WINSTA-connector of Euro-/Schuko-stekker. DALI2 uitvoering compatibel met centrale noodverlichting volgens de norm EN 50172.

Accessoires



140060646
LEDDownlightRc-P-HZ-
Adapter-150-175



140061242
LEDDownlightRc-P-R150-
Surface-Module-WH



549098001300
LEDDownlightRc-P EM-kit 1h



542098000800
LEDPanelIRC-SI U19 EM-kit 1h



542098030700
Junction-Box-WH

140060647
LEDDownlightRc-P-SI-E-
Adapter-200-225

140061243
LEDDownlightRc-P-R200-
Surface-Module-WH

549098001400
LEDDownlightRc-P EM-kit 3h

542098000900
LEDPanelIRC-SI U19 EM-kit 3h

140060648
LEDDownlightRc-P-SI-E-
Adapter-200-250

Zie de bijlage Overzicht adapterringen voor de maatschetsen van de adapterringen.

**5 JAAR
GARANTIE**



Technische specificaties	
Levensduur (L70)	70.000 u
Levensduur (L80)	50.000 u
Aan-/Uit-cycli	100.000
Kleurconsistentie (SDCM)	3
Dimbaarheid	On-Off / DALI / BLE2
Bundelhoek	70°
Afwerking	Wit RAL9003
IP voorzijde	IP44
IP-klasse achterzijde	IP20
Slagvastheid	IK02
Beschermingsklasse	II
Risicogroep (EN 62471)	RG0 / RG1 (23W & 33W)
Voorschakelapparaat inbegrepen	Ja
Gloeidraadtest	650°C
Vermogensfactor	≥ 0,9

Elektrische aansluiting	
Frequentie	50/60 Hz
Nom. spanning	220-240 V
DC ingangsspanning	Zie catalogusbijlage Aansluitwaarden
230V Kabellengte	0.3 m

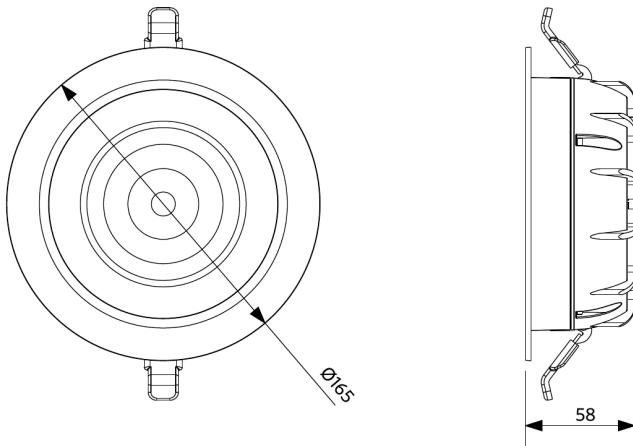
Materiaal eigenschappen	
Materiaal behuizing	Gegoten Aluminium
Materiaal optiek	Polycarbonaat

Toepassingscondities	
Bedrijfstemperatuur	-10-+40°C
Gebriukstemperatuur	+25°C
Opslagtemperatuur	-25-+50°C

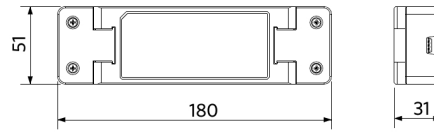


Maatschets (mm)

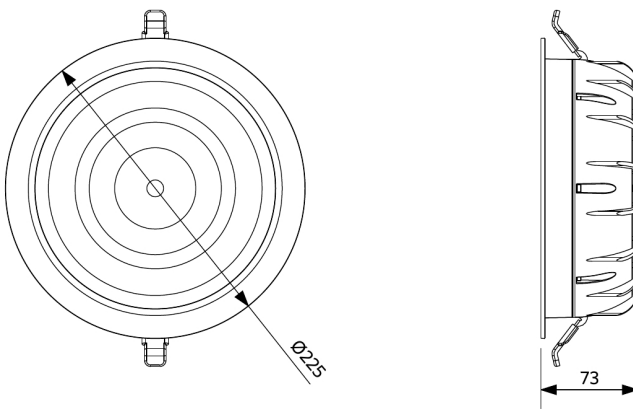
LEDDownlightRc-P-HG R150



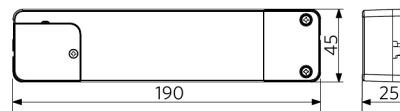
LEDDownlight Driver



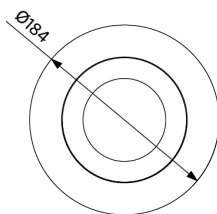
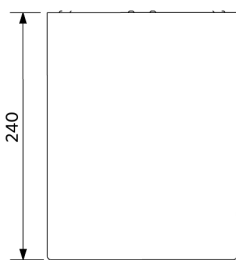
LEDDownlightRc-P-HG R200



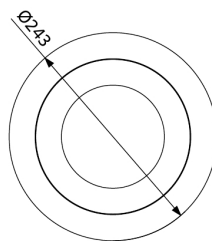
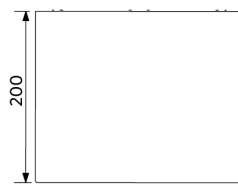
LEDDownlight Driver Tunable White



LEDDownlightRc-P-HG R150
LEDDownlightRc-P-R150-Surface-Module

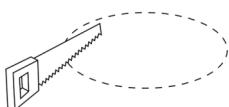


LEDDownlightRc-P-HG R200
LEDDownlightRc-P-R200-Surface-Module



Tekening inbouwmaat (mm)

LEDDownlightRc-P-HG R150
Ø150



LEDDownlightRc-P-HG R200
Ø200

