

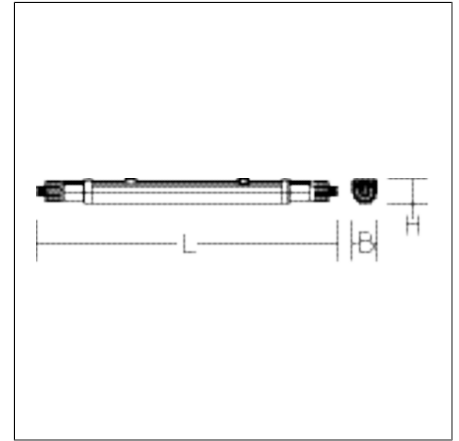
# HB 702

451217.002 | Luminaires apparents pour pièces humides



Plafonniers et appliques  
4051859396383  
L 1560, B 53, H 53

Montage des plafonniers, Flèche murale  
blanc



Luminaire apparent pour pièce humide. Pièces latérales en matière synthétique blanc, polycarbonate. Diffuseur en matière synthétique (polycarbonate) opalin. Diffusion de la lumière symétrique. Éclairage homogène. Étriers de montage au plafond en inox et étriers triangle pour montage en suspension fournis. Convertisseur encapsulé, intégré et fixé sur le diffuseur et la partie latérale. Entrée de câble par presse étoupe à vis. Installation simple par fermeture rotative des deux côtés. Luminaire à câblage continu 3 pôles intégré pour la juxtaposition d'autres luminaires. MultiLumen : Flux lumineux du luminaire ajustable sur 2 niveaux. Préréglé en usine sur le flux lumineux le plus haut. Luminaires à température de surface limitée selon la norme EN 60598-2-24 pour utilisation dans un environnement dans lequel on peut s'attendre à ce que de la poussière conductrice d'électricité se dépose sur le luminaire.

## Données du produit

Longueur L	1560 mm
Largeur B	53 mm
Hauteur H	53 mm
Poids	0.73 kg
Source de lumière	LED
Température de couleur	4000 K
Flux lumineux utile	4000 lm   6000 lm
Puissance du système	35 W   52 W
Efficacité lumineuse	114 lm/W   115 lm/W
Taux d'éblouissement d'inconfort UGR (4H 8H)	24,5   26
Angle de rayonnement	down 180°/110° up 180°/180°
Durée de vie	35000 h (L70/B50)
Indice de rendu des couleurs (CRI)	80
Tolérance de couleur	5
Groupe de risque photobiologique selon EN 62471	Groupe de risque 0
Appareillage	Convertisseur
Contrôle	on/off
Tension	220 - 240 V / 50 - 60 Hz
Luminaires sur sécurité B10A	5
Luminaires sur sécurité B16A	9
Luminaires sur sécurité C10A	9
Luminaires sur sécurité C16A	15
Courant d'appel / Temps d'allumage	25 A / 300 µs
CIE Flux Code / CEN Flux Code	35 63 84 79 100
Degré de protection	IP 65
Classe de protection	II
Test au fil incandescent	750°C
Résistance aux chocs	IK07
Température ambiante	-20 °C ... + 40 °C
Marques de sécurité	Marquage D
Marque de conformité	CE, EAC