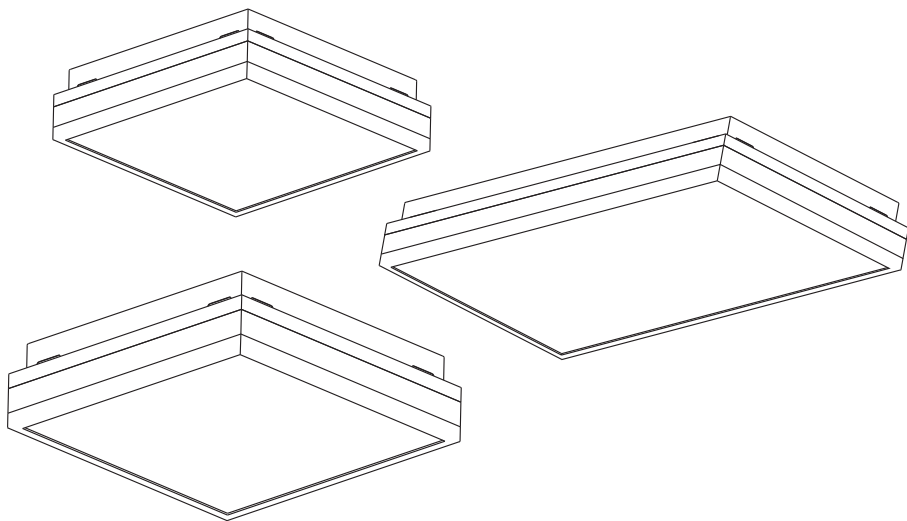



SMART⁺ WIFI ORBIS[®] MAGNET



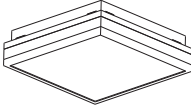

WIFI





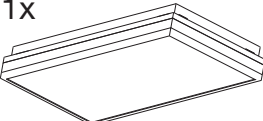
	EAN	W	lm Light Source	lm Output	K	°C	R _a	IP	V~	mA	Hz	DF	∇(°)	
SMART WIFI ORBISMAGNET 300X300TW WT	4058075572652	26	2800	2000	3000-6500	-20...+40	>80	20	220-240	115	50/60	>0.9	110	15000
SMART WIFI ORBISMAGNET 300X300TW BK	4058075572737	26	2800	1400	3000-6500	-20...+40	>80	20	220-240	115	50/60	>0.9	110	15000
SMART WIFI ORBISMAGNET 450X450TW WT	4058075572690	42	4400	3200	3000-6500	-20...+40	>80	20	220-240	180	50/60	>0.9	110	15000
SMART WIFI ORBISMAGNET 450X450TW BK	4058075572751	42	4400	2500	3000-6500	-20...+40	>80	20	220-240	180	50/60	>0.9	110	15000
SMART WIFI ORBISMAGNET 450X450TW GR	4058075572812	42	4400	2500	3000-6500	-20...+40	>80	20	220-240	180	50/60	>0.9	110	15000
SMART WIFI ORBISMAGNET 600X300TW WT	4058075572713	42	4400	3200	3000-6500	-20...+40	>80	20	220-240	185	50/60	>0.9	110	15000
SMART WIFI ORBISMAGNET 600X300TW BK	4058075572775	42	4400	2300	3000-6500	-20...+40	>80	20	220-240	185	50/60	>0.9	110	15000



SMART+ WIFI ORBIS® MAGNET



1x 

2x  2x 

1x 

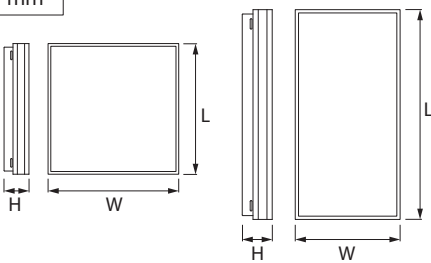
2x  2x 

1130 g
4058075572652
4058075572737

2030 g
4058075572690
4058075572751
4058075572812


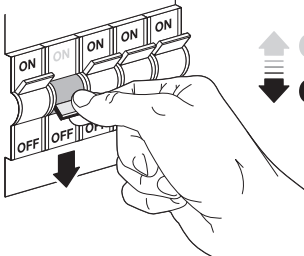
2000 g
4058075572713
4058075572775

mm



	L	W	H
300X300	300	300	86
450X450	450	450	86
600X300	600	300	86

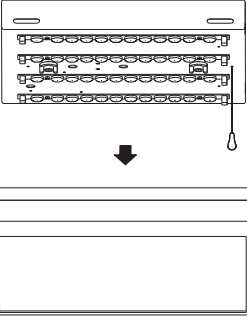
1

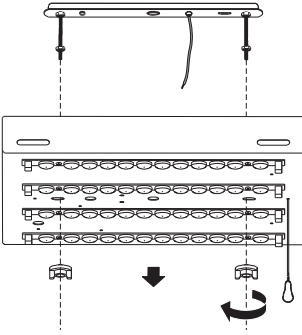
ON ON ON ON
OFF OFF OFF OFF

↑ ON
↓ OFF

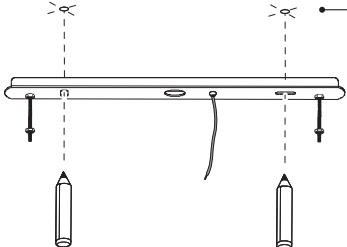
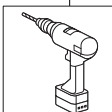
2



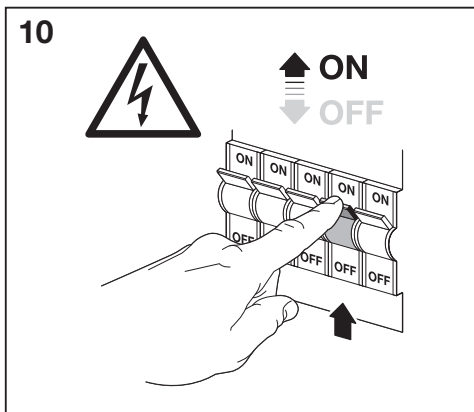
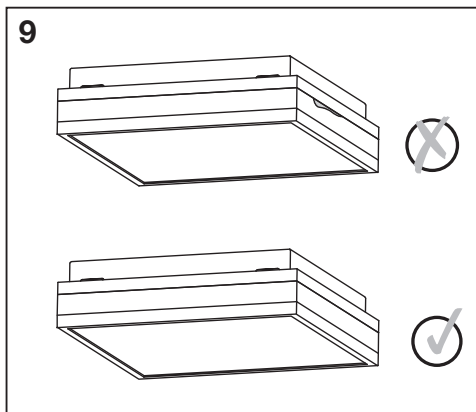
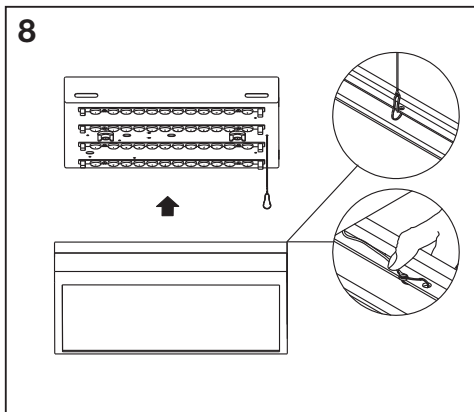
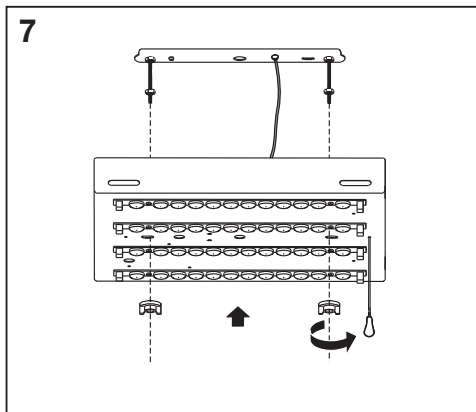
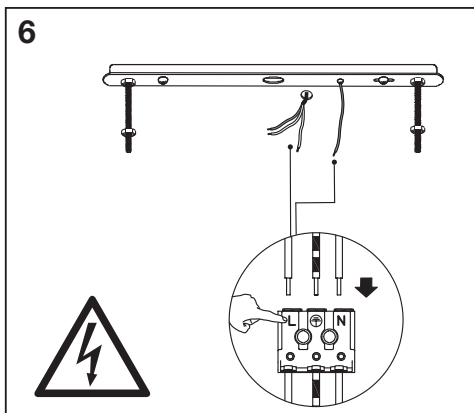
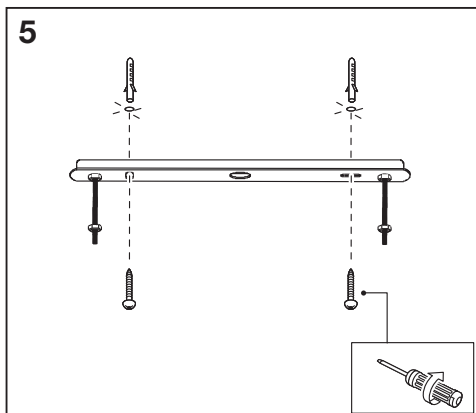
3









4

SMART+ WIFI ORBIS® MAGNET





				 ENERGY * X =	
EAN	n				
SMART WIFI ORBISMAGNET 300X300TW WT	4058075572652	4	AC36257		F
SMART WIFI ORBISMAGNET 300X300TW BK	4058075572737	4	AC36257		F
SMART WIFI ORBISMAGNET 450X450TW WT	4058075572690	4	AC36258		F
SMART WIFI ORBISMAGNET 450X450TW BK	4058075572751	4	AC36258		F
SMART WIFI ORBISMAGNET 450X450TW GR	4058075572812	4	AC36258		F
SMART WIFI ORBISMAGNET 600X300TW WT	4058075572713	4	AC36259		F
SMART WIFI ORBISMAGNET 600X300TW BK	4058075572775	4	AC36259		F

* (C) Dieses Produkt enthält eine Lichtquelle der Energieeffizienzklasse <X>. (M) This product contains a light source of energy efficiency class <X>. (C) Ce produit contient une source lumineuse de classe d'efficacité énergétique <X>. (D) Questo prodotto contiene una sorgente luminosa di classe di efficienza energetica <X>. (E) Este producto contiene una fuente luminosa de la clase de eficiencia energética <X>. (E) Este produto contém uma fonte de luz da classe de eficiência energética <X>. (E) Το προϊόν αυτό περιέχει φωτεινή πηγή της τάξης ενεργειακής απόδοσης <X>. (E) Dit product bevat een lichtbron van energie-efficiëntieklasse <X>. (E) Denna produkt innehåller en ljuskälla med energieeffektivitetsklass <X>. (E) Tämä tuote sisältää valonlähteen, jonka energiatehokkuusluokka on <X>. (D) Dette produktet inneholder en lyskilde med energieffektivitetsklasse <X>. (E) Dette produkt indeholder en lyskilde i energieffektivitetsklasse <X>. (E) Tento výrobek obsahuje světelný zdroj třídy energetické účinnosti <X>. (E) Тази продукція включає світлинний джерело світла енергійної ефективності <X>. (E) Bu ürün, enerji verimliliği sınıfında bir ışık kaynağı içerir <X>. (E) Ovaj proizvod sadržiava izvor svjetlosti klase energetske učinkovitosti <X>. (E) Acest produs conține o sursă de lumină cu clasa de eficiență energetică <X>. (E) Този продукт включва светлинен източник с клас на енергийна ефективност <X>. (E) Toode sisaldab energiatõhususe klassi <X> valgusallikat. (E) Šiame gaminyje yra šviesos šaltinis, kurio energijos vartojimo efektyvumo klasė <X>. (E) Šis s ražojums satur gaismas avotu, kura energoefektivitātes klase ir <X>. (E) Ovaj proizvod sadrži izvor svetlosti klase energetske efikasnosti <X>. (E) Цей виріб містить джерело світла класу енергоефективності <X>. (E) Бұл өнімде <X> энергия тиімділігі класының жарық көзі бар.



FR
Cet appareil et ses accessoires se recyclent
 À DÉPOSER EN MAGASIN
 À DÉPOSER EN DÉCHÈTERIE
 OU

Points de collecte sur www.quefairedemesdechets.fr

C10449057
 G11180756
 15.11.2023



LEDVANCE GmbH
 Steinerne Furt 62
 86167 Augsburg, Germany
www.ledvance.com