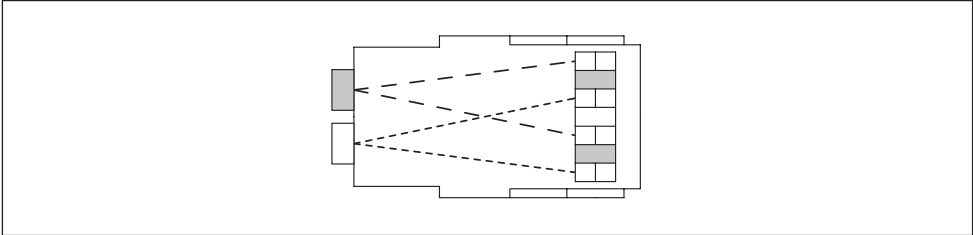
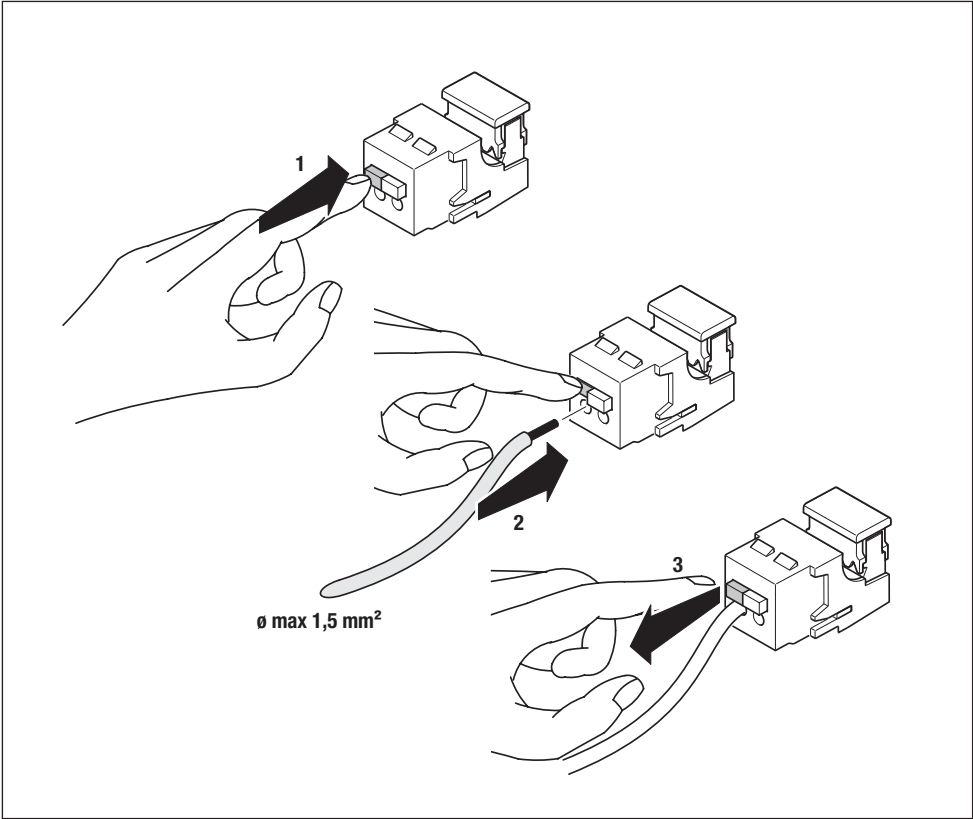
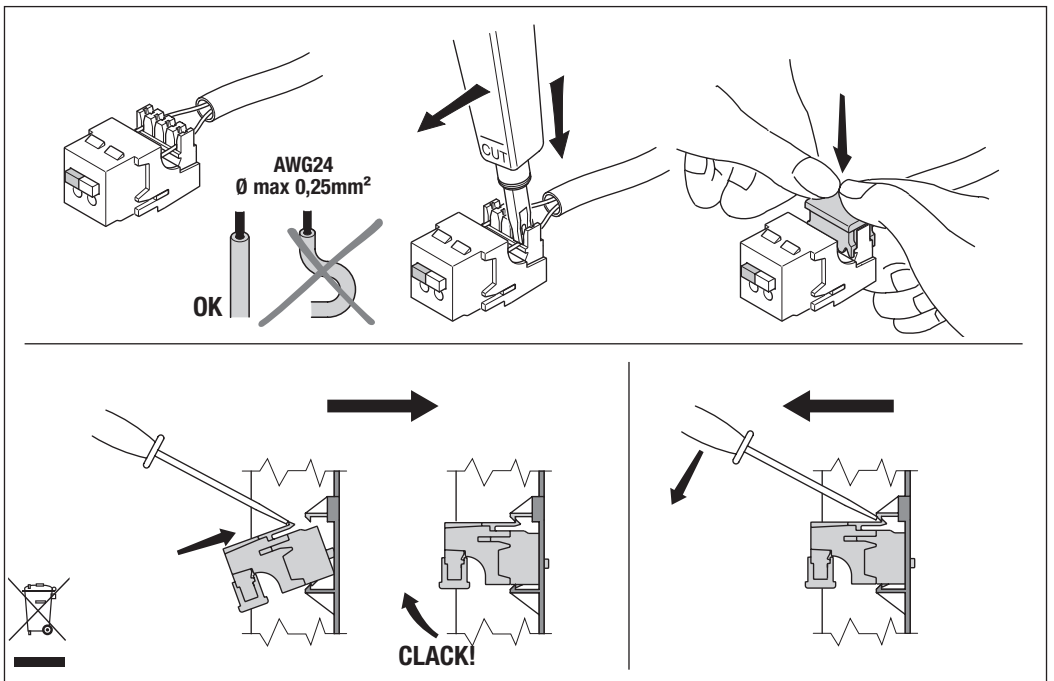




GW 10 458
GW 12 458
GW 13 458
GW 14 458
GW 15 458





IT - Il simbolo del cassonetto barrato, ove riportato sull'apparecchiatura o sulla confezione, indica che il prodotto alla fine della propria vita utile deve essere raccolto separatamente dagli altri rifiuti. Al termine dell'utilizzo, l'utente dovrà farsi carico di conferire il prodotto ad un idoneo centro di raccolta differenziata oppure di riconsegnarlo al rivenditore all'atto dell'acquisto di un nuovo prodotto. Presso i rivenditori con superficie di vendita di almeno 400 m² è possibile consegnare gratuitamente, senza obbligo di acquisto, i prodotti da smaltire con dimensioni inferiori a 25 cm. L'adeguata raccolta differenziata per l'avvio successivo dell'apparecchiatura dimessa al riciclaggio, al trattamento e allo smaltimento ambientalmente compatibile contribuisce ad evitare possibili effetti negativi sull'ambiente e sulla salute e favorisce il riutilizzo e/o il riciclo dei materiali di cui è composta l'apparecchiatura. GEWISS partecipa attivamente alle operazioni che favoriscono il corretto riutilizzo, riciclaggio e recupero delle apparecchiature elettriche ed elettroniche.

AR - إذا كان الجهاز يحمل رمز سلة المهملات المشطوبة من الخارج أو على عبوة التغليف، فهذا يعني وجوب التخلص من المنتج بعيدا عن النفايات العامة بانتهاء عمره التشغيلي. ويجب على المستخدم التوجه بالمنتج لمركز فرز النفايات أو إعادته للتاجر المختص عند شراء جهاز جديد. من الممكن شحن المنتجات اللازم تجهيزها مجانا (دون الإلزام بشراء واحد جديد) وذلك لتجار التجزئة الذين لديهم مركز بيع لا تقل مساحته عن 400 متر مربع، شريطة أن يكون طول هذه المنتجات أقل 25 سم. جميع النفايات المصنفة بكفاءة عالية لهدف التخلص من المنتجات المستعملة بطريقة محافظة على البيئة، أو إعادة تدويرها لاحقاً، من شأنه المساهمة في حماية البيئة والأفراد من جراء الآثار السلبية المحتملة، فضلا عن تخفيض عملية إعادة استخدام مواد التصنيع أو إعادة تدويرها. وتساهم شركة جويس بفعالية في العمليات المنوطة بتكئين الأجهزة الكهربائية والإلكترونية وإعادة استخدامها أو إعادة تدويرها بطريقة صحية وسليمة.

BE - Калі на абсталяванні ці на яго ўпакоўцы змешчаны сімвал закрэсленага вядра для смецця, гэта значыць, што прадукт нельга выкідаць разам з іншым агульным смеццем у канцы тэрміну выкарыстання. Карыстальнік павінен дастаўляць адправаваны прадукт у цэнтр сартуючы смецця або вяртаць яго прадаўцу пры набыцці новага прадукта. Прадукты на ўтылізацыю могуць бясплатна (без абавязку набыцця новага прадукта) дастаўляцца ў рознічныя крамы з плошчай гандлёвай залы не менш за 400м², калі яны маюць памер менш за 25 см. Эфектыўнае сартаванне збіранне смецця для экалагічна іспечнай утылізацыі адпрацаваных прыладаў дапамагаюць забяспечыць патэнцыйна адмоўнага ўплывання на навакольнае асяроддзе і здароўе людзей, а таксама стымулююць паўторнае выкарыстанне і/або перапрацоўку будаўнічых матэрыялаў. GEWISS прымае актыўны ўдзел у аперацыях па правільнай утылізацыі і паўторнаму выкарыстанню або перапрацоўцы электрычнага і электроннага абсталявання.

BG - Когато върху изделието или опаковката му има поставен етикет със зачеркнат кош за смет, след изтичане на експлоатационния период на изделието то трябва да се отдели от другите отпадъци. Потребителят трябва да предаде излязлото от употреба изделие в център за разделно събиране на отпадъци или да го върне на продавача при закупуване на ново изделие. Излезлите от употреба изделия с размери под 25 cm могат да се предадат безплатно (и без задължение за покупка на ново изделие) на търговци на дребно, чиято търговска площ е не по-малко от 400 m². Ефикасната система за разделно събиране на отпадъци и природосъобразно извземане от употреба на използвани изделия или последващото им рециклиране способстват за предотвратяване на възможните неблагоприятни въздействия върху околната среда и здравето на хората и стимулират повторното използване на изделията и/или рециклирането на материалите, от които те са изработени. Фирмата GEWISS активно участва в мероприятията за подкрепа на правилното запазване и повторната употреба или рециклирането на електрическо и електронно оборудване.

CS - Pokud se na vybavení či obalu objeví symbol přeškrtnuté plešnice, znamená to, že produkt po uplynutí své životnosti by neměl být likvidován do směsného odpadu. Uživatel musí odnést opotřebovaný produkt do sbrněného dvora nebo jej při nákupu nového odevzdat prodejci. Použitě produkty o rozměru menším než 25 cm mohou být bezplatně (bez nutnosti kupovat nový) odevzdaný u obchodníků s prodejní plochou větší než 400 m².

Správné třídění a ekologická likvidace použitých zařízení nebo jejich následná recyklace pomáhají předcházet vzniku potenciálních negativních dopadů na životní prostředí a zdraví osob a podporují opakované použití anebo recyklaci použitých materiálů. Společnost GEWISS se aktivně účastní akcí na podporu správné likvidace, opakovaného použití a recyklace elektrického a elektronického zařízení.

DA - Symbolet med den overkyrvede skraldespand på apparatet eller på emballagen angiver, at produktet, ved endt levetid, skal bortkaffes separat fra andet affald. Produktet skal overdrages til et bemyndiget affaldsbehandlingscenter eller overdrages til forhandleren i forbindelse med køb af et nyt, tilsvarende produkt. Det er muligt at bortkaffe produkter med dimensioner på under 25 cm, gratis og uden pligt til køb af et nyt, gennem forhandlerne med forretningslokaler på mindst 400 m². En passende bortkaffelse af apparatet til senere genbrug, eller miljømæssig korrekt behandling og demolering heraf, er medvirkende til at forebygge eventuelle negative påvirkninger på miljø og helbred og fremmer genbrug af de materialer, som apparaturet består af. GEWISS deltager aktivt i handlingerne, som fremmer korrekt genbrug, genanvendelse og genvinning af elektriske og elektroniske apparaturer.

DE - Das Symbol der durchgestrichenen Mülltonne auf dem Gerät oder seiner Verpackung weist darauf hin, dass das Produkt am Ende seiner Nutzungsdauer getrennt von den anderen Abfällen zu entsorgen ist. Nach Ende der Nutzungsdauer obliegt es dem Nutzer, das Produkt in einer geeigneten Sammelstelle für getrennte Müllentsorgung zu deponieren oder es dem Händler bei Ankauf eines neuen Produkts zu übergeben. Bei Händlern mit einer Verkaufsfläche von mindestens 400 m² können zu entsorgende Produkte mit Abmessungen unter 25 cm kostenlos und ohne Kaufzwang abgegeben werden. Die angemessene Mülltrennung für das dem Recycling, der Behandlung und der umweltverträglichen Entsorgung zugeführten Gerätes trägt dazu bei, mögliche negative Auswirkungen auf die Umwelt und die Gesundheit zu vermeiden und begünstigt den Wiedereinsatz und/oder das Recyceln der Materialien, aus denen das Gerät besteht. GEWISS beteiligt sich aktiv an den Aktionen für die korrekte Wiederverwendung, das Recycling und die Rückgewinnung von elektrischen und elektronischen Geräten.

EL - To sümbolo diagararmenno kádo aporriamátan, ópou upáreie epánu sth suvseuñ í sth suvseuasia sth, upodeikneuñe óti to proíon sto télos sth diákrkeia (wñs th prèieia va súllagetai chwristá apó ta upóloipa aporriamata. Sta télos sth chwrsis, o chwrsis thwre va analábe va parásoite va new one. Products for disposal can be consigned free of charge (without any new purchase obligation) to retailers with a sales area of at least 400m². S katasthatai málhse va epírhane málhsew toulqatnon 400 m² pròie va parásoite diárean, chwrsis káta upochwrsis va apóra álloiw pròieutau, va pròieutau va diáthein, va diastatisei mikróteris apó 25 cm. H eparkhs diáporismenou súllagñ, prokewmène va ekswstheí í epómew diadikasia anakwkwshs, epéxerghasí va periballontika swmbrhta diáthesh sth suvseuñ, swmbrhðei sth an apofwghí arhrikwon epítpoteww va to peribállon kaí thn wgeia kaí prwvtheí sth epavachwrsimopohisñ/kaí anakwkwshs ton wkwkwon apó ta opoia apoteleitaí th suvseuñ. H GEWISS swmbrtèie energhá è drasthriothtes pou proágwñ th wstth epavachwrsimopohisñ, thn anakwkwshw kaí thn anakwkwshw ton chwrtikwkwon kaí chwrtikwkwon suvseuwn.

EN - If the crossed-out bin symbol appears on the equipment or packaging, this means the product must not be included with other general waste at the end of its working life. The user must take the worn product to a sorted waste centre, or return it to the retailer when purchasing a new one. Products for disposal can be consigned free of charge (without any new purchase obligation) to retailers with a sales area of at least 400m², if they measure less than 25cm. An efficient sorted waste collection for the environmentally friendly disposal of the used device, or its subsequent recycling, helps avoid the potential negative effects on the environment and people's health, and encourages the re-use and/or recycling of the construction materials. GEWISS actively takes part in operations that sustain the correct salvaging and re-use or recycling of electric and electronic equipment.

ES - El símbolo del contenedor tachado, cuando se indica en el aparato o en el envase, indica que el producto, al final de su vida útil, se debe recoger separado de los demás residuos. Al final del uso, el usuario deberá encargarse de llevar el producto a un centro de recogida diferenciada adecuada o devolverlo al vendedor con ocasión de la compra de un nuevo producto. En las tiendas con una superficie de venta de al menos 400 m², es posible entregar gratuitamente, sin obligación de compra, los productos que se deben eliminar con unas dimensiones inferiores a 25 cm. La recogida diferenciada adecuada para proceder posteriormente al reciclaje, al tratamiento y a la eliminación del aparato de manera compatible con el medio ambiente contribuye a evitar posibles efectos negativos en el medio ambiente y en la salud y favorece la reutilización y/o el reciclaje de los materiales de los que se compone el aparato. GEWISS participa activamente en las operaciones que favorecen la reutilización, el reciclaje y la recuperación correctos de los aparatos eléctricos y electrónicos.

ET - Kui seadmel või pakendil on läbikriipsutatud prügistäsi sümbol, siis tähendab see, et toodeid ei tohi ära viisata koos tavaliise olmeprügiiga. Kasutaja peab viima jäätmekäitluses antava toote sobivasse jäätmekogumispunkti või tagastama selle uute toodete ostmisel järemlüügile. Alla 25 cm mõõtetega jäätmekäitluses antavad tooted saab viia tasuta (ilma uute toote ostmise kohustuseta) järemlüügikohta, mille müügiuala on vähemalt 400 m². Tõhus jäätmete liigiti kogumine kasutatud seadme keskkonnasobralikuks kõrvaldamiseks või materjali uuesti ringlusevõtmiseks aitab vältida kahjulikke mõju keskkonnale ja inimeste tervisele ning toetab materjalide kordvukasutust ja/või ringlusevõttu. GEWISS osaleb aktiivselt projektides, millega toetatakse õiget vabanemist elektri- ja elektroonikaseadmetest ning nende taaskasutust või ringlusevõttu.

FI - Laiteessa tai pakkauksessa esiintyvä yliviivitetty roskasäntien symboli tarkoittaa, että käyttäjän loputtua tuote on laitettava erikseen muista jätteistä. Käytön loputtua käyttäjän tulee huolehtia siitä, että tuote toimitetaan asianmukaisesti ylläpitettävään tai luovutetaan jälleenympäilylle uuden tuotteen hankkimisen yhteydessä. Myyntipinta-alaltaan vähintään 400 m²:n kokoiseen jälleenympäilykeskeeseen on mahdollista jättää ilmaiseksi ulkomailtoita enää 25 senttimetriä kokoisia, hävittävästi tuotetta ilman ostovelvoitetta. Asianmukaisesti suoritettu jätteen erillinen käytöstä poistettu laiteen kierrättämiseksi sekä sen käsittelemiseksi ympäristöä rasittamattomalla tavalla auttaa välttämään mahdollisia haitallisia ympäristö- ja terveysvaikutuksia sekä helpottaa laiteen raaka-ainemateriaalien uudelleenkäyttöä jätin kierrätyssä. GEWISS osallistuu aktiivisesti sähköisten ja elektronisten laitteiden asianmukaiseen uudelleenkäyttöön, kierrätykseen ja keräämiseen tähtävään toimintaan.

FR - Le symbole du charion barré, là où il est reporté sur l'appareil ou l'emballage, indique que le produit en fin de vie doit être collecté séparément des autres déchets. Au terme de la durée de vie du produit, l'utilisateur devra se charger de le remettre à un centre de collecte séparée ou bien au revendeur lors de l'achat d'un nouveau produit. Il est possible de remettre gratuitement, sans obligation d'achat, les produits à éliminer de dimensions inférieures à 25 cm aux revendeurs dont la surface de vente est d'au moins 400 m². La collecte séparée appropriée pour l'envoi spécifique de l'appareil en fin de vie au recyclage, au traitement et à l'élimination dans le respect de l'environnement contribue à éviter les effets négatifs sur l'environnement et sur la santé et favorise le réemploi et/ou le recyclage des matériaux dont l'appareil est composé. GEWISS participe activement aux opérations favorisant le réemploi, le recyclage et la récupération des appareils électriques et électroniques.

GA - Más comhartha le bosca bruscairí críosta amach atá ar an trealamh nó ar an bhpacáiste, ciallaíonn sé seo nach óir a chur isteach le bruscar ginearálta eile nuair atá a sheal oibre cainte. Cuidífidh an t-úsáideoir an tairge cainte a thabhairt chuig ionad sórtála bruscair, nó é a chur ar ais chuig an díoltóir nuair atá tairge nua a cheannach. Is féidir tairgí uir mhúscairt a sheoladh saor in aisce (gan íalch tairge nua a cheannach) chuig díoltóir a bhfuil láthair díola 400m² acu, más láid ná 25cm. Is cuidíe é bailiúchán sórtála bruscair uir mhúscairt ghairis ar shealach atá neamhdhíobhálach don timpeallacht, nó a athchúdsáil dá éis sin, droch-thionchar nó an timpeallacht agus ar shláinte daíne a sheanach, agus spreagann sé athúsáid agus/nó athchúdsáil na n-ábhar tógála. Glacann GEWISS páirt ghníomhach in obriochtaí a thacaíonn le tairtháil cheart agus athchúdsáil nó athchúdsáil ar threalamh leictreach agus leictreonach.

HR - Ako na opremi ili pakiranju postoji simbol prekriznog koša za smeće, to znači da se proizvod na kraju životnog vijeka ne smije odlagati s ostalim, običnim otpadom. Korisnik stari proizvod mora odnijeti u reciklažni centar ili ga vratiti trgovcu prilikom kupnje novog proizvoda. Ako su manji od 25 cm, proizvodi koje treba zbrinuti mogu se besplatno predati (bez obveze kupnje novih proizvoda) trgovcima čiji je prodajni prostor ukupne površine najmanje 400 m². Pravilno sortiranje i ekološko zbrinjavanje otpadnih uređaja, kao i njihovo kasnije recikliranje, pomaže pri očuvanju okoliša i ljudskog zdravlja te potiče ponovnu upotrebu i/ili recikliranje sirovina. GEWISS aktivno sudjeluje u pravilnom zbrinjavanju otpada i promiče ponovnu upotrebu ili recikliranje električne i elektroničke opreme.

HU - Az áthúzott kuka jelzése, ahol ez a terméket illetve a csomagolás megálatábol, azt jelzi, hogy a termék hasznos élettartama végén az egyéb hulladékoktól külön kell összegyűjteni. Mikor már nem használják, a felhasználó feladata, hogy a terméket eljuttassa a megfelelő, szelektív hulladékgyűjtőre, vagy visszaadja a viszonteladónak, amikor egy új terméket megvásárol. A legalább 400 m² értékesítési területű viszonteladónál ingyen leadhatók, vásárlási kötelezettség nélkül, a 25 cm-nél kisebb méretű, ártalmatlanítandó termékek. A megfelelő szelektív hulladékgyűjtéssel a már nem használt készülékek továbbját a környezetvédelmi szempontból megfelelő újrafelhasználásra, hulladékkézelésre és ártalmatlanításra, amivel elérhetőek az esetleges nemkívánatos és egészségeskárosító hatások, valamint elősegíti a felszerelést alkotó anyagok újrafelhasználását és/vagy visszaforgatását. A GEWISS aktívan részt vesz azokban a műveletekben, melyek az elektromos és elektronikus berendezések helyes begyűjtését, újrafelhasználását, és hasznosítását segítik elő.

KK - Жойылган сазбет танбасы жабдыкта немесе бумад пайда болса, бул өнім қызмет мерзімі соңында басқа жалпы қалдықпен бірге тасталмай керектігін білдіреді. Пайдаланушы тоған өнімді сұрыпталған қалдық орталығына тастауы керек немесе жаңа бйреуін сатып алу кезінде оны бөлшектеп сатушыға қайтарыны. Тасталатын өнімдер өлшемі 25 см кіші болса, кемінде 400 м² сатылым аймағына е бөлшектеп сатушыларға ақысыз (ешбір жаңа сатып алу міндеттемесінді) берілуі мүмкін. Пайдаланылған құрылғының ортаға сәйкес тастауға арналға тиімді сұрыпталған қалдық топтамасы немесе өнімді жұметі қайта өндiру ортаға және адамдар денсаулығына ықтимал теріс әсерлерді болдырмауға көмектеседі және құрылғы материалдарын қайта пайдалануға немесе қайта өндiру мүмкіндігі береді. GEWISS ұйымы электрлік және электрондық жабдықты дұрыс сақтауға және қайта пайдалануға немесе қайта өндiруге көмектесетін жұмсақтарды бөлендірі түрде қолға алуға.

LZ - Jei prietais ar pakotėje yra pažymėtas nebrauktoji šiukšlių konteinerio ženkla, tai reiškia, kad nebenaudojama prietaiso išlaima išmesti su buitiniams atliekomis. Naudojtas nebenaudojama prietaisai turi grąžinti į rūšiavimoją atliekų centras arba pardavėjas, brūd, kaip įgydąjantį pardavėjų. Produktus galima grąžinti utilizuoti nemokamai (be įsipareigojimo įsigyti naują produktą) pardavėjams, kurių pardavimų vieta plotas sudaro bent 400 m², jei prietaisais neviršija 25 cm dydžio. Efektyvus panaudojtu prietaisų surinkimas ir tolimasis perdėrimas ne tik padeda sumažinti neigiamą poveikį aplinkai ir žmonių sveikatai, bet ir skatina pakartotinį statybinių medžiagų panaudojimą ir/ arba perdėrimą. „GEWISS“ aktyviai prisideda prie veiklos, skirtos surinkti nebenaudojamą elektrinę ir elektroninę įrangą, jos komponentus panaudojti pakartotinai arba tinkamai perdėrinti.

LV - Ja uz iekārtas vai tā iepakojuma redzams nosvītotas atkritumu unvas simbols, tas nozīmē, ka šo precī tāš kalpošanas mūža beigās nedrīkst izmett kopā ar pārējiem atkritumiem. Noliecotā precē ir jānodod atkritumu šķirošanas centrā, vai jānodod atlieku šū mazumtirgotājam, brīdī, kad iegādājāties jaunu. Lai nozīmē, ka šo precē var nodot utilizāšanai bez maksas, jebkuram mazumtirgotājam ar drīzniecības platību vismaz 400 m², ja to zīmērs nepārsniedz 25 cm. Efektīvas panaudoto prietaisų surinkimas ir tolimasis perdėrimas ne tik padeda sumažinti neigiamą poveikį aplinkai ir žmonių sveikatai, bet ir skatina pakartotinį statybinių medžiagų panaudojimą ir/ arba perdėrimą. „GEWISS“ aktyviai prisideda prie veiklos, skirtos surinkti nebenaudojamą elektrinę ir elektroninę įrangą, jos komponentus panaudojti pakartotinai arba tinkamai perdėrinti.

MT - Jekk is-simbolu tal-kontenitur tal-iskart maqtuq jidher fuq it-tagħmir jew l-imbalgagg, dan ifisser li l-prodott ma għandux jigi inkluż ma' skart iehor generali fi tmien iċ-ċiklu tal-hajja tiegħu. L-utent għandu jiehu l-prodott qadim l-centru tal-iskart magħzlu, jew jirritornah lili-bejjiegħ meta jixtri iehor magħlu. L-prodotti għar-rimi jistgħu jigu kkonsenjati mingħajr ħas (mingħajr l-ebda obbligu ta' xiri għid) lil bejjiegħha b'żona ta' bejgħ ta' mill-anqas 400m², jekk ikun fiħom anqas minn 25cm. Għir effettiġent iehor magħzlu għar-rimi l-ambjent tal-apparat użat, jew ir-riciklagg susseguenti tiegħu, iġin ħin bejvta l-effetti negattivi potenzjali fuq l-ambjent u s-saħħa tan-nies, u jinkoraġġixxi l-użu mill-għid u/jew ir-riciklagg tal-materjali tal-konstruzzjoni. GEWISS tiegħu seħem b'mod attiv f'operazzjonijiet li jostnu l-irkupru korrett u l-użu mill-għid jew ir-riciklagg ta' tagħmir lelekttroniku u lelekttroniku.

NL - Het symbool van de doorkruiste afvalbak, dat op het toestel of de verpakking staat, geeft aan dat het product aan het einde van de nuttige levensduur niet samen met de andere afval mag worden afgevoerd. Na gebruik dient de gebruiker het product naar een gescheiden centrum voor gescheiden inzameling te brengen of het aan de verkoper terug te geven bij aankoop van een nieuw product. Bij verkopers met een verkoopruimte van tenminste 400 m² kunt u de te verwerken producten die kleiner zijn dan 25 cm gratis inleveren zonder afnameverplichting. De gescheiden inzameling van het afgedankte toestel en de milieuvriendelijke recycling, verwerking en verwijdering ervan dragen bij tot het voorkomen van mogelijke schadelijke effecten op het milieu en de gezondheid en bevordert het hergebruik en/of het recylen van de materialen waaruit het toestel bestaat. GEWISS neemt actief deel aan de activiteiten die het correcte hergebruik, recyden en terugwinnen van elektrische en elektronische apparatuur bevorderen.

NO - Symbolet med søppelkasse med kryss over, når det finnes på apparater er emballagen, angir at produktet på slutten av levetiden må samles inn separat og ikke kastes sammen med husholdningsavfall. På slutten av levetiden er man ansvarlig for å levere produktet til et eget oppsamlingscenter for spesialavfall, eller returnere det til forhandleren når du kjøper et nytt produkt. Hos forhandlerne med et butikkareal på minst 400 m² kan man levere inn gratis, uten krav til kjøp, produkter som skal avhendes, så fremt de er mindre enn 25 cm. Riktig kildesortering av apparatet for oppsamling av utrangert utstyr for gjenvinning, behandling og miljøvennlig avhending, bidrar til å forhindre negativ miljø- og helseproblemer, og fremmer gjenbruk og/eller resirkulering av materialer som utstyret består av. GEWISS deltar aktivt i aktiviteter som fremmer riktig gjenbruk, resirkulering og gjenvinning av elektrisk og elektronisk utstyr.

PL - Symbol przekreślonego pojemnika na śmieci umieszczony na urządzeniu lub opakowaniu wskazuje, że po upływie okresu eksploatacji nie wolno wywzyc produktu do zwykłych pojemników na odpady, lecz należy podać go oddzielnie/utylizacji. Po upływie okresu eksploatacji, na użytkownika spoczywa obowiązek przekazania produktu do odpowiedniej placówki zbierającej odpady lub dostarczenia go sprzedawcy w przypadku nabycia nowego produktu. Produkty do utylizacji o wymiarach nieprzekraczających 25 cm można bezplatnie przekazać do sprzedawców dysponujących powierzchnią handlową o wielkości przynajmniej 400 m², bez obowiązku zakupu nowych urządzeń. Selektynwa zbiórka odpadów umożliwiajaca skierowanie do recyklingu, bezpiecznienia i unieszkodliwienia w sposób przyjazny dla środowiska urzadzeni wycofanych z użycia, przyczynia się do uniknięcia ewentualnych negatywnych skutków dla środowiska i dla zdrowia oraz umożliwia ponowne wykorzystanie i/lub recykling materiałów, z których wykonano urządzenie. GEWISS uczestniczy aktywnie w działaniach mających na celu prawidłową reutilizację, recykling i odzysk urządzeń elektrycznych i elektronicznych.

