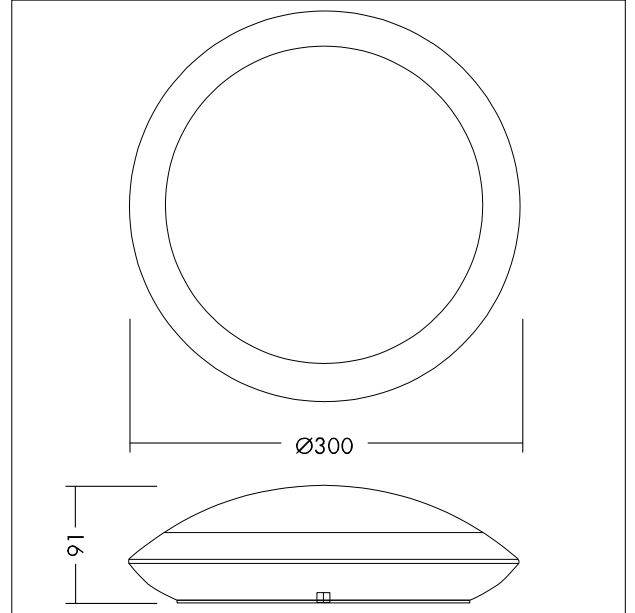


## Wand/Deckenleuchte

Runde Wand- und Deckenleuchte (IP66) mit schaltbarer Farbtemperatur: Auswahl zwischen Warmweiß (3000K) und Neutralweiß (4000K) je nach Anwendung. Hohe Farbwiedergabe und gleichmäßige Ausleuchtung ohne Schattenbildung. Direkter Ersatz für 2 x 18W CFL. Über 50% Energieeinsparung im Vergleich zu Leuchten mit CFL-Lampen. Satinierter Diffusor sorgt für gleichmäßige Lichtwirkung und visuellen Komfort. Anschlussklemme für Kabel bis zu 2,5mm<sup>2</sup>. Schlagfestigkeit: IK10. Gehäuse: weiß (RAL 9010), Polycarbonat (UV-stabilisiert). Diffusor: opal, Polycarbonat (UV-stabilisiert). Gewicht: 0,75 kg.



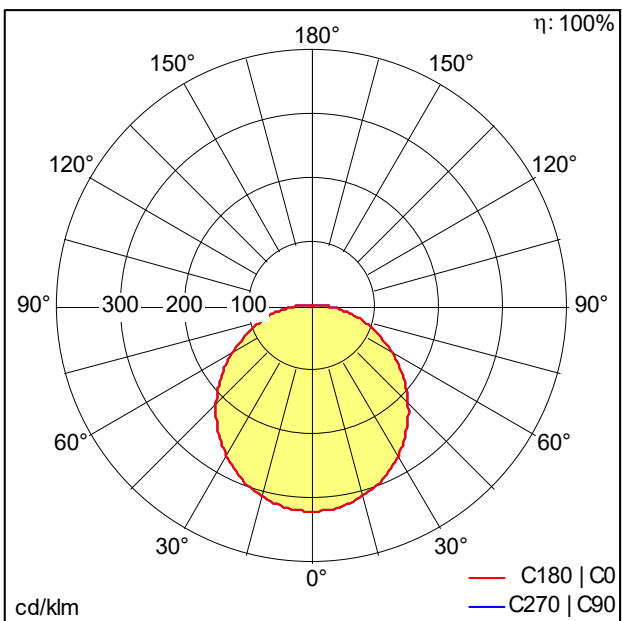
TE\_TOM\_F\_2nd\_300\_WHM.jpg



TE\_TOML\_M\_LD2.wmf

## Lichtverteilung

## STD - Standard



TE\_TOM\_VARIO\_LED\_300\_1200\_840\_WH.ltd

- Lichtquelle: LED
- Leuchten Lichtstrom\*: 1201 lm
- Leuchten Lichtausbeute\*: 86 lm/W
- Farbwiedergabeindex min.: 80
- Ähnlichste Farbtemperatur\*: 3000-4000 Kelvin
- Farbortoleranz (initial MacAdam): 6
- Mittlere Bemessungslebensdauer\*: L70 50000 h bei 25 °C
- Betriebsgerät: 1x LED\_Con
- Leuchten Leistung\*: 14 W Leistungsfaktor = 0,9
- Steuerung: Fixed output
- Wartungskategorie CIE 97: E - Geschlossen IP5X
- Total harmonic distortion (THD): 30,00 %

Dieses Produkt enthält eine Lichtquelle der Energieeffizienzklasse E.

Die mit \* gekennzeichneten Werte sind Bemessungswerte. Leistung und Lichtstrom unterliegen initial einer Toleranz von +/- 10%, die ähnlichste Farbtemperatur unterliegt initial einer Toleranz von +/- 150K. Die Werte gelten, wenn nicht anders angegeben, für eine Umgebungstemperatur von 25°C.