

Caratteristiche tecniche / Technical specifications

Luminaire	IP/IK	Batteria	Ore	N.M.		M.		N.M.		M.		Kg
				W	lm	W	lm	VA	W	VA	W	
OVA44010	42/09	3,2V 0,57Ah LiFePO4	1	2,4	70	11,5	0,4	11,1	0,8	0,34		
			1,5									
			2									
OVA44011	65/09	3,2V 0,57Ah LiFePO4	1	2,4	70	11,5	0,4	11,1	0,8	0,35		
			1,5									
			2									
OVA44012	42/09	3,2V 1,5Ah LiFePO4	1	2,4	150	24,3	1,0	23,9	1,9	0,36		
			1,5									
			2									
OVA44013	65/09	3,2V 1,5Ah LiFePO4	1	2,4	150	24,3	1,0	23,9	1,9	0,37		
			1,5									
			2									
OVA44014	42/09	6,4V 1,5Ah LiFePO4	1	2,4	230	24,2	1,0	23,5	2,3	0,41		
			1,5									
			2									
OVA44015	65/09	6,4V 1,5Ah LiFePO4	1	2,4	230	24,2	1,0	23,5	2,3	0,42		
			1,5									
			2									



(*) Luminaires are not suitable for General lighting applications according to Directive 2009/125/EC.

SMALTIMENTO
Il cassonetto barrato riportato sull'apparecchio specifica che il prodotto alla fine della propria vita utile deve essere consegnato ai centri di raccolta autorizzati o in alternativa riconsegnato al distributore/rivenditore all'atto dell'acquisto di uno nuovo (i prodotti con dimensioni inferiori a 25cm possono essere riconsegnati gratuitamente senza l'acquisto di uno nuovo presso i rivenditori con superficie di vendita di almeno 400m²). L'adeguata raccolta differenziata e il riciclaggio dell'apparecchio dismesso durante la fase di smaltimento favoriscono la conservazione delle risorse naturali e assicurano che venga riciclato in maniera tale da ridurre i possibili effetti negativi sulla salute e sull'ambiente. Per maggiori informazioni sui centri di raccolta, modalità e sui termini della Legge in vigore, rivolgersi all'ufficio competente del proprio ente locale.

DISPOSAL
The crossed out wheellee bin symbol on the product indicates that at the end of its life the product shall be returned to authorized waste collection centers or to whom has the right to manage it. The proper separate collection and recycling of waste equipment at the time of disposal will help to protect natural resources and ensure that it is recycled in a manner that reduces possible negative effects on human health and the environment. For more information regarding waste collection centers, modalities and terms of law in force, please contact your local waste disposal authority.

Schneider Electric Industries SAS
35 Rue Joseph Monier
92500 Rueil-Malmaison (France)
Tél : +33 (0)1 41 29 70 00
Fax : +33 (0)1 41 29 71 00
http://www.schneider-electric.com

Questo prodotto deve essere installato, collegato ed utilizzato in conformità alle norme in vigore e/o norme di installazione. Per quanto riguarda le normative, specifiche e sviluppo di progetti rivolgetevi di volta in volta chiedere sempre conferma delle informazioni riportate in questa pubblicazione. This product must be installed, connected and used in accordance with current legislation and/or installation standards. The information regarding standards, specifications and design developments contained in this publication may not be up to date. Always contact us to obtain the latest information.

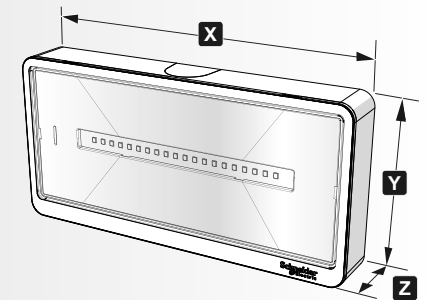
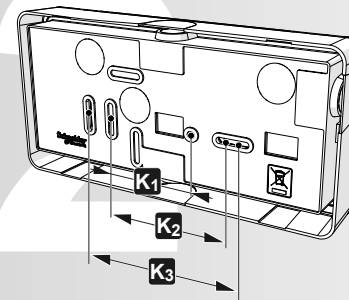
EXIWAY LIGHT IP42 - IP65



OVA44010
OVA44011
OVA44012
OVA44013
OVA44014
OVA44015

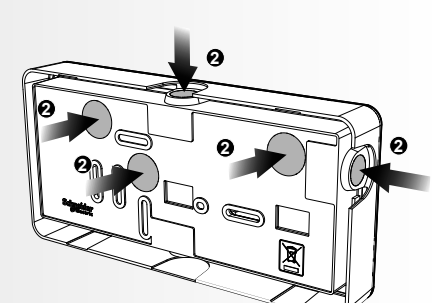
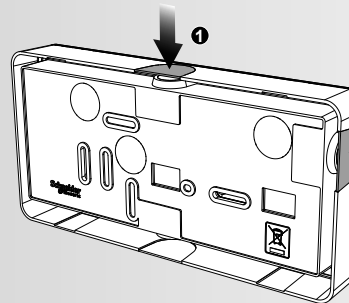
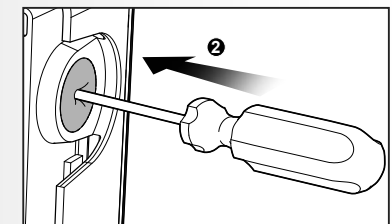
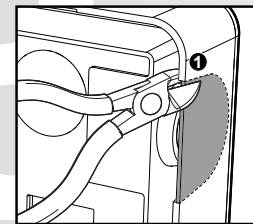
Schneider Electric

Dimensioni / Dimensions



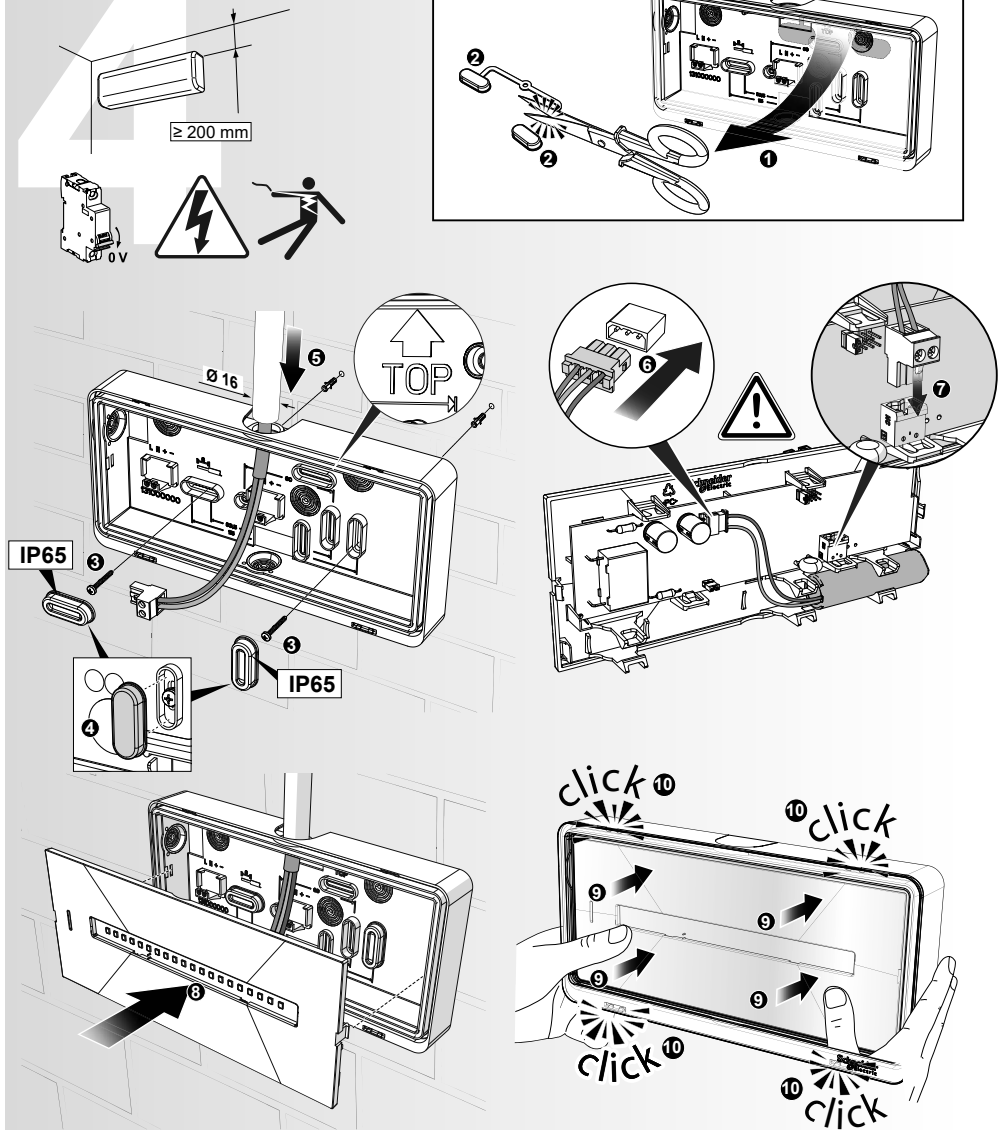
mm.	X	Y	Z	K1	K2	K3
	229	112	32	60	83,5	115

Ingresso cavi/tubo / Cable/pipe entry

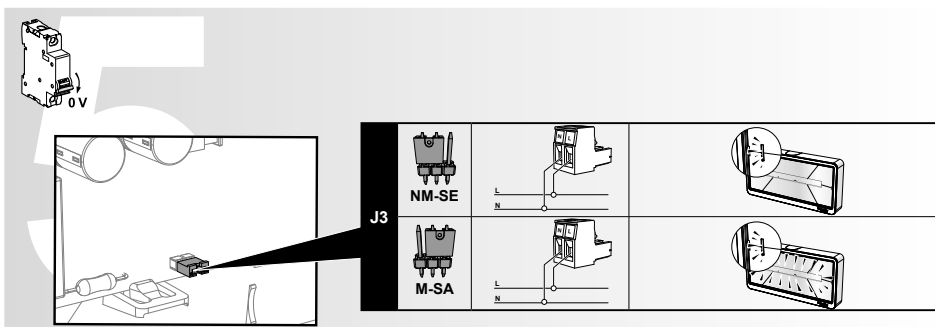
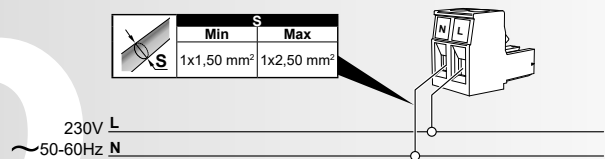


IST0039892-Ed.00-02/2021

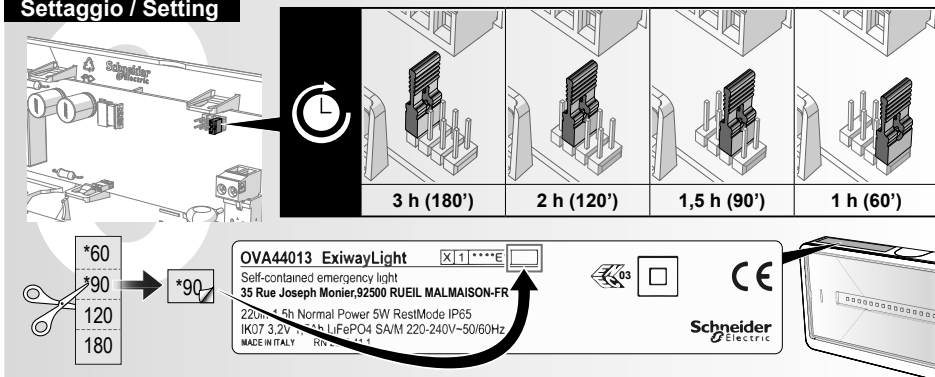
Installazione / Installation



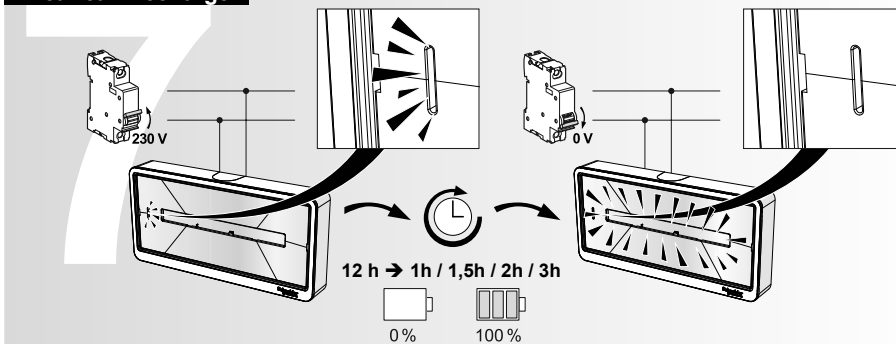
Collegamenti / Connections



Settaggio / Setting



Ricarica / Recharge



Manutenzione / Maintenance

