

PRODUCTINFORMATIEBLAD

LEDstixx USB Silver

LEDSTIXX USB | Lichtbalk, dimbaar, meerdere bevestigingsopties en oplaadbaar via USB

Toepassingsgebieden

- Badkamers
- Waar verlichting is vereist, maar geen stopcontact beschikbaar is



Productvoordelen

- Zeer homogeen licht
- Meerdere montage mogelijkheden
- Kan worden verwijderd van de houder voor gebruik als een draagbaar licht
- Kan worden gedraaid en geroteerd voor optimale verlichting

Productkenmerken

- Geïntegreerde lithium batterij die kan worden opgeladen via USB kabel
- Dimbaar in drie stappen door herhaaldelijk te schakelen



TECHNISCHE GEGEVENS**ELEKTRISCHE GEGEVENS**

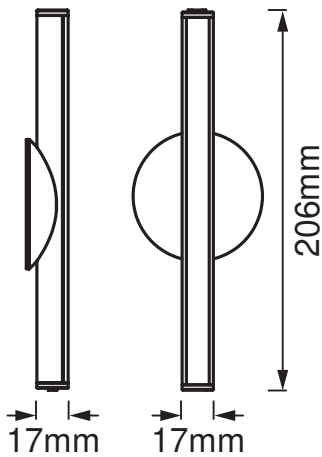
Nominale vermogen	2,00 W
Nominale spanning	5 V
Netfrequentie	0 Hz
Nominale stroom	600 mA
Max. aantal armaturen per leidingbeveiligingsschakelaar C10	-
Veiligheidsklasse	III
Bedrijfsmodus	Battery

Fotometrische gegevens

Lichtstroom	150 lm
Lichtstroom efficiëntie	75 lm/W
Kleurtemperatuur	4000 K
Lichtkleur	Koel wit
Kleurweergave-index Ra	90
Standaardafwijking van kleurproeven	6 sdc _m
Fotobiologische veiligheidsgroep EN62778	RG1
Fotobiologische veiligheidsgroep EN62471	RG1
Stralingshoek	110 °

AFMETINGEN & GEWICHT

Lengte	206,00 mm
Breedte	17,00 mm
Hoogte	17,00 mm
Product gewicht	85,00 g



MATERIALEN & KLEUREN

Kleur van het product	Zilver
Kleur behuizing	Zilver
Body materiaal	Aluminum
Materiaal afdekking	Polycarbonate (PC)
Kwikgehalte	0.0 mg

TOEPASSING & MONTAGE

Omgevingstemperatuur bereik	-10...+35 °C
Opslagtemperatuur	-10...+55 °C
Type aansluiting	USB
Type bescherming	IP44
Dimbaar	Ja
Type of dimming [GMS]	3 DIM
Montagetype	Surface
Montagelocatie	Muur
Toepassingsomgeving	Indoor
Instelbaar	Ja
Vervangbare LED module	Niet vervangbaar
Met lichtbron	Ja

Levensduur

Levensduur L70/B50 @ 25 °C	30000 h ¹⁾
----------------------------	-----------------------

1) t[h]: L70 / B50 @ 25 °C (Ta), t[h]: L80 / B10 @ 25 °C (Ta), t[h]: L90 / B10 @ 25 °C (Ta)

BATTERIJ

Type batterij	Lithium-ion
Batterijformaat	Others
Aantal inbegrepen batterijen	1
Nominale spanning van batterij:	3.7 V
Nominale capaciteit batterij	800 mAh

CERTIFICATEN & NORMEN

Normen	CE / EAC / UKCA
--------	-----------------

Technische uitrusting

– Complete montage- en verbindingaccessoires inbegrepen

DOWNLOADS

Documenten en certificaten



Declarations Of Conformity CE

LOGISTIEKE GEGEVENS

Productcode	Verpakkingseenheid (stuks per verpakking)	Afmetingen (lengte x breedte x hoogte)	Brutogewicht	Volume
4058075399723	Bliester 1	140 mm x 32 mm x 400 mm	111.00 g	1.79 dm ³
4058075399730	Verzenddoos 6	408 mm x 206 mm x 152 mm	1027.00 g	12.78 dm ³

De genoemde productcodes beschrijven de kleinste hoeveelheid die besteld kan worden. Eén verzendeenheid kan bestaan uit één of meer afzonderlijke producten. Bij het plaatsen van een order enkele of veelvoud van de verpakkingseenheid invoeren.

DISCLAIMER

Onder voorbehoud van verandering zonder kennisgeving. Fouten en drukfouten voorbehouden. Zorg ervoor dat u de meest recente versie gebruikt.